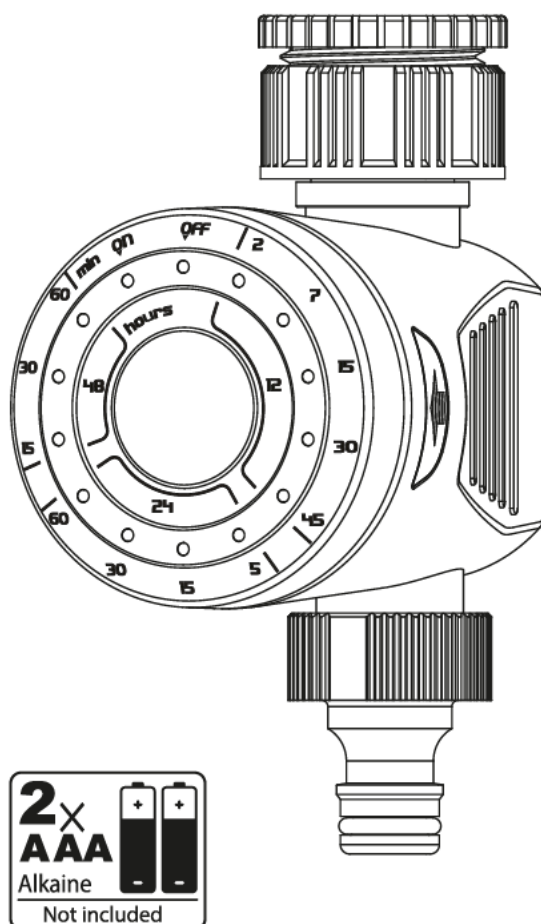


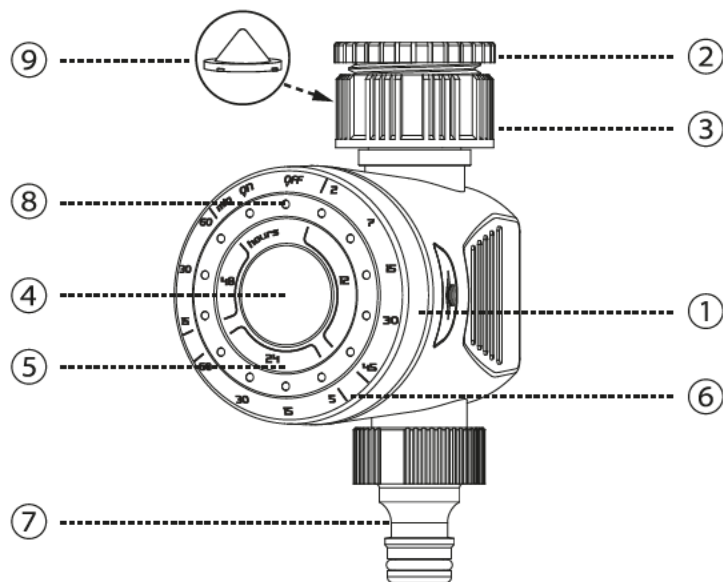
Mechanické zavlažovací hodiny WL-3135



Baterie nejsou součástí dodávky

Návod k použití

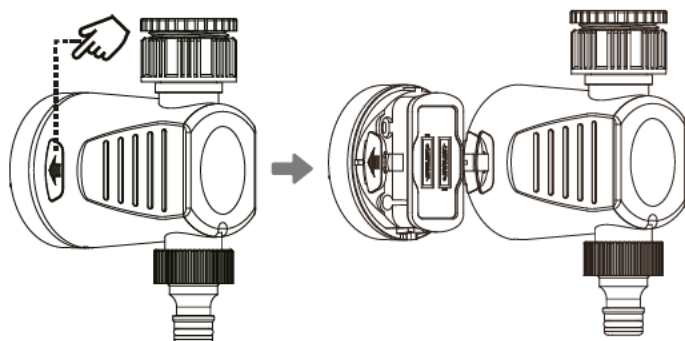
„Překlad původního návodu“



1	Slot na baterii	6	Doba zavlažování
2	Redukční adaptér 3/4"	7	Šroubení pro rychlospojku
3	Přípojka 1"	8	LED indikace programu
4	Hlavní tlačítko	9	Filtr
5	Frekvence zavlažování		

INSTALACE BATERIE

Stiskněte dvě tlačítka po stranách hodin a sejměte slot na baterii (1)



Vysuňte slot na baterii (1), vložte 2 baterie 1,5V (LR6/AAA) a zasuňte zpět do slotu (1)

1. Používejte pouze nové baterie na začátku každé sezóny. Nepoužívejte dobíjecí baterie
2. Jakmile jsou správně baterie vloženy, otestujte hodiny tisknutím hlavního tlačítka (4) do pozice ON a během 10 sekund byste slyšet cvaknutí
3. Pokud po vložení baterií střídavě blikají všechny LED diody, vyměňte baterie, jsou slabé.

FREKVENCE A DOBA ZAVLAŽOVÁNÍ

Jakmile jsou instalovány nové baterie, všech 14 LED diod jednou blikne, ventil se uzavře a svítí LED dioda OFF. Hodiny jsou připraveny k nastavení.

Tiskněte opakovaně hlavní tlačítko (4) dokud se nezobrazí požadovaná poloha zavlažovacího cyklu, následně se nastavení uloží po 7 sekundách. První zavlažování začne jakmile je uložení potvrzeno.

Zavlažovací frekvence: Určuje, jak často se bude zavlažovat

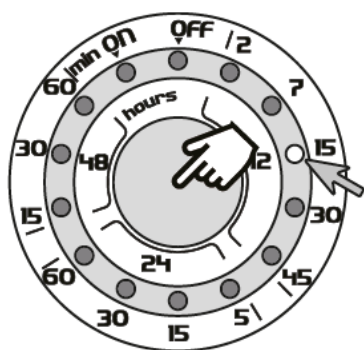
Doba zavlažování: Určuje, jak dlouho se bude zavlažovat

Při provádění změn po počátečním nastavení: Nastavení se uloží po 7 sekundách bez dalšího stisknutí hlavního tlačítka (4). LED diody zhasnou do 60 sekund. Změna indikátoru polohy LED změní čas spuštění zavlažování a v tomto případě se znovu přepočítá čas zahájení dalšího zavlažování.

Frekvence zavlažování	Doba zavlažování (min)
Každých 12 hodin	2, 7, 15, 30, 45
Každých 24 hodin	5, 15, 30, 60
Každých 48 hodin	15, 30, 60

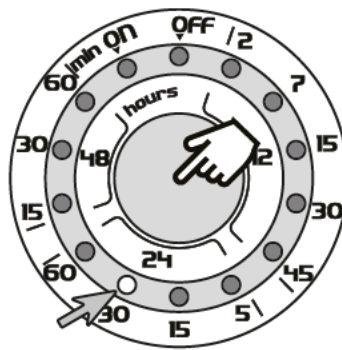
PŘÍKLAD 1:

Pro zavlažování 2krát denně po dobu 15 minut, tiskněte hlavní tlačítka (4), dokud se nerozsvítí LED dioda frekvence 12h / doba zavlažování 15min. Závlaha se spustí začíná za 7 sekund.



PŘÍKLAD 2:

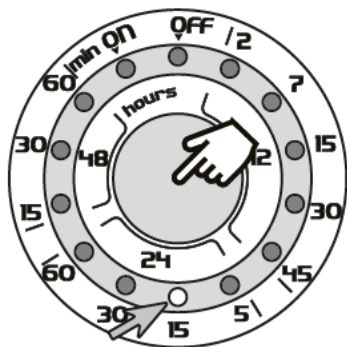
Pro zavlažování 1krát denně po dobu 30 minut, tiskněte hlavní tlačítka (4), dokud se nerozsvítí LED dioda frekvence 24h / doba zavlažování 30min. Závlaha se spustí začíná za 7 sekund.



NASTAVENÍ ZPOŽDĚNÍ ZÁVLAHY

PŘÍKLAD: Nastavení provedeno v 8:00 frekvence každých 24 hodin a doba zavlažování po dobu 15 minut (zavlažování po dobu 15 minut každých 24 hodin počínaje 8:00 ráno).

Pokud chcete, aby časovač zahájil zavlažování v 10:00 dopoledne každý den (s 2hodinovým zpožděním od aktuálního času 8:00), stiskněte hlavní tlačítka (4) na 3 sekundy, dokud nebudou trvale svítit všechny kontrolky LED. Poté dvakrát stiskněte hlavní tlačítka (4) a časovač začne zavlažovat v 10:00 každých 24 hodin.



Stiskněte hlavní tlačítka na 3 sekundy



Všechny LED diody se rozsvítí



Stiskněte hlavní tlačítka tolikrát, o kolik hodin chcete zpoždění posunout (v uvedeném příkladu 2 hodiny = 2 stisky)

MANUÁLNÍ SPUŠTĚNÍ

Tiskněte hlavní tlačítko (4), aby svítila dioda v pozici „ON“ – dojde ke spuštění zavlažování. Tiskněte hlavní tlačítko (4), aby svítila dioda v pozici „OFF“ – zavlažování se vypne.

PROVOZNÍ PODMÍNKY A PÉČE O HODINY

1. Pouze pro venkovní použití pro zavlažovače a postřikovače. Nepoužívejte pro průmyslové účely v kontaktu s potravinami, pesticidy a chemikáliemi
2. Provozní tlak musí být v rozsahu 0,5 – 8,0 baru (7-116 psi)
3. Nepoužívejte hodiny tam, kde je vstupní tlak menší než 0,5 baru (5m vodního sloupce)
4. Provozní teplota: 0 – 60°C
5. Chraňte hodiny před zamrznutím během zimy
6. Hodiny jsou odolné proti vlhku, ale nesmí se ponořit do vody
7. Instalujte hodiny nad zemí a ve vertikální poloze
8. Neponořujte hodiny do vody a zabraňte jejich kontaktu s vodou
9. Netahejte za hadiny připojenou k hodinám, abyste předešli mechanickému poškození
10. Filtr zachycuje částice nečistot a prodlužuje životnost ovladače. Filtr pravidelně čistěte a po opotřebení jej vyměňte.
11. Nepoužívejte klíče nebo kleště, aby nedošlo k poškození ovladače.
12. Pokud ovladač nefunguje, přečtěte si pozorně znovu pokyny nebo se obraťte na prodejce, než vrátíte hodiny do obchodu.

ODSTAVENÍ HODIN

1. Zavřete kohoutek a odpojte hodiny.
2. Vypusťte vodu z hodin.
3. Vyjměte baterie.
4. Vysušte hodiny a uložte je na suchém vnitřním místě.

