

EASY PUMP

GARDEN

Samonasávací zahradní čerpadla



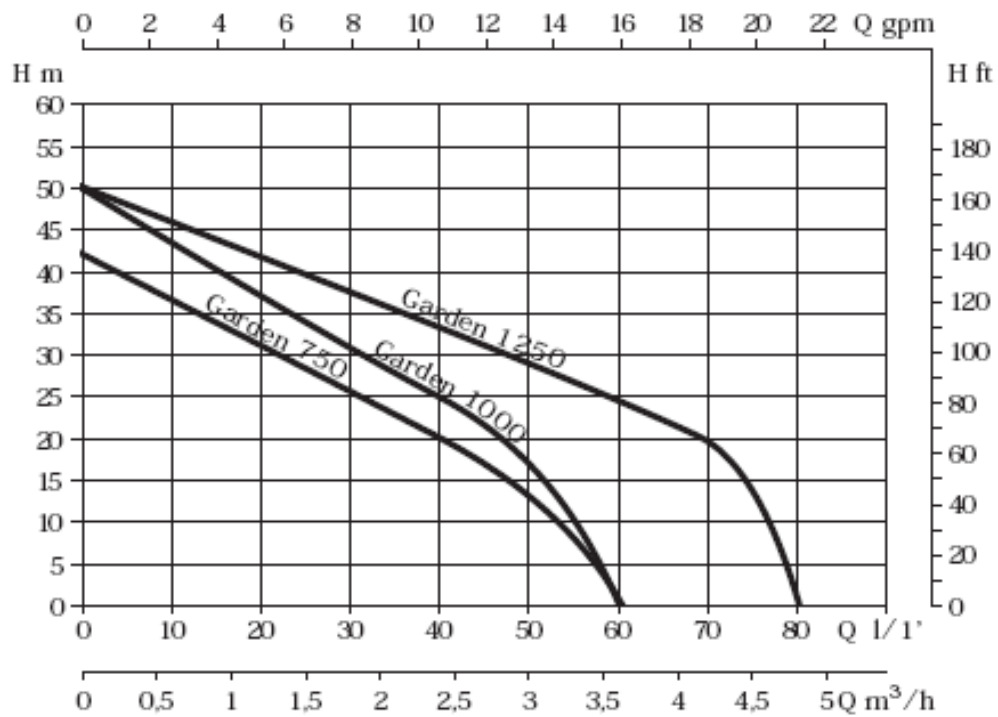
Návod k použití
(překlad původního návodu)

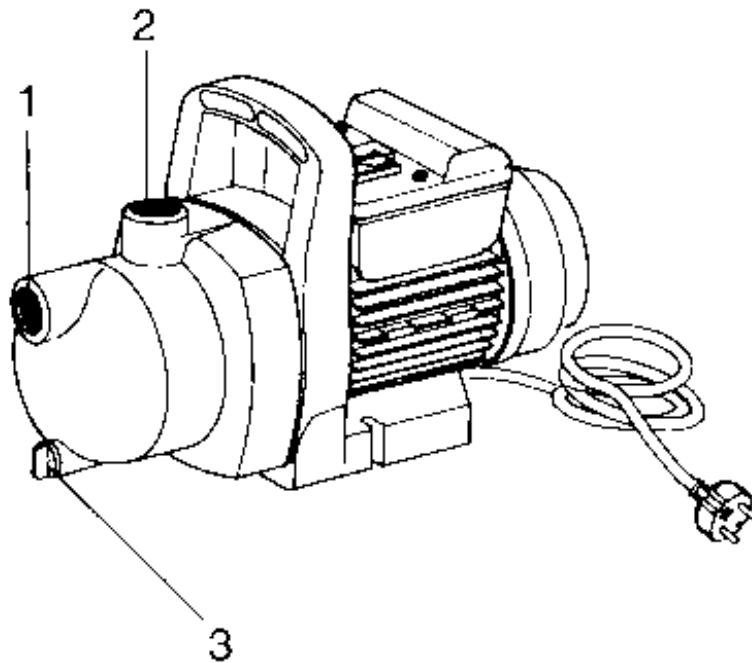
CE

 **REMONT**
ČERPADLA

technické parametry

	Jm. výkon (W)	Průtok max. (l/min)	Výtlak max. (m)	l/min	10	30	50	70	80
				m3/hod	0,6	1,8	3,0	4,2	4,8
GARDEN 750	800	50	42	H (m)	34	23	5		
GARDEN 1000	1000	60	48	H (m)	40	28	10		
GARDEN 1250	1250	80	50	H (m)	43	33	25	17	5





1. POPIS ČÁSTÍ

1. Sací hrdlo
2. Výtlačné hrdlo
3. Vypouštěcí zátka

2. ÚVOD

- Před použitím Vašeho čerpadla je nejprve nutné seznámit s následujícím návodem a montážními pokyny. Tento návod Vám usnadní instalaci provozování.
- Z důvodu zajištění bezpečnosti nesmí čerpadlo instalovat ani provozovat osoba neznalá tohoto návodu a pokynů v něm uvedených.
- Zařízení nesmí obsluhovat ani instalovat děti a osoby mladší 16 let.

3. BEZPEČNÍ OPATŘENÍ



Čerpadlo smí být instalováno a provozováno pouze v elektrické síti odpovídající normám a nařízením platným v ČR



Čerpadlo musí být připojeno na síť chráněnou automatickým proudovým chráničem s jmenovitým proudem 30mA



Zajistěte, aby čerpadlo bylo zapojeno na síťovou přípojku odpovídající svými parametry příkonu čerpadla



Před použitím čerpadla zkontrolujte, zda napětí v síti odpovídá údajům uvedeným na výrobním štítku



Před uvedením čerpadla do provozu prověřte, že čerpadlo, kabel ani vidlice nejsou poškozeny



Nikdy neprovozujte poškozené čerpadlo



Úpravy nebo opravy smí provádět pouze autorizovaný servis.



Při odpojování čerpadla ze zásuvky nikdy netahejte za kabel



Ochrana proti přetížení

Čerpadlo je vybaveno automatickou tepelnou a nadproudovou ochranou. Dojde-li k přetížení motoru, ochrana automaticky čerpadlo vypne. Po vychladnutí motoru dojde k samočinnému opětovnému sepnutí. Pokud dojde k aktivaci automatické ochrany je nezbytně nutné zjistit příčinu přetížení (viz odstavec „ZÁVADY A JEJICH PŘÍČINY“)

4. POUŽITÍ

Čerpadla jsou určena k čerpání čisté vody do teploty max. 35°C. ze studní, vrtů nebo nádrží, kde sací výška nepřesahuje 8,5m. Širší uplatnění nacházejí jako spolehlivé a tiché domácí vodárny buď s použitím tlakové nádoby a tlakového spínače nebo s řídicí jednotkou EASYCONTROL. O možnosti realizace domácí vodárny s Vaším čerpadlem GARDEN se poraďte se svým prodejcem nebo přímo s dovozcem čerpadel.

5. UVEDENÍ DO PROVOZU

Před instalací a uvedením čerpadla do provozu je nezbytné řídit se následujícími pokyny:

- a) Dimenze sacího potrubí nesmí být menší, než sací hrdlo čerpadla (G1“)
- b) Sací potrubí (nebo speciální sací hadici) opatřete sacím košem a připojte k sacímu hrdlu čerpadla (1). Věnujte mimořádnou pozornost kvalitě spojů a těsnosti potrubí nebo sací hadice – nedostatky mohou způsobit nefunkčnost čerpadla nebo i jeho poškození.
- c) Před prvním spuštěním čerpadla a připojením výtlačné hadice nebo trubky nejprve zcela zalijte prostor čerpadla čistou vodou – využijte výtlačné hrdlo (2) nebo zátku v horní části tělesa čerpadla u modelu „INOX“


- d) Napojte výtlačné potrubí na výtlačné hrdlo (2) čerpadla. Při použití hadice, můžete využít přípojovací šroubení, které jste obdrželi společně s čerpadlem.
- e) Zkontrolujte, zda je sací trubka s košem (nebo sací hadice) ponořena ve zdroji vody
- f) Přesvědčte se, že vypínač na svorkovnici čerpadla je v poloze „0“ a poté zasuňte vidlici na konci kabelu do síťové zásuvky.
- g) Zapněte spínačem na svorkovnici čerpadlo (poloha „1“). Je-li vše v pořádku, spínač se rozsvítí a čerpadla začne pracovat.
- h) Nechejte mírně pootevřenou hadici nebo kohoutek a počkejte několik sekund, než čerpadlo odsaje všechny vzduch v potrubí a začne dodávat vodu. Pokud ani během 2-3 min čerpadlo nezačne dodávat vodu, ihned jej vypněte. Možnou příčinu hledejte v kapitole 6 tohoto návodu, pokud se příčinu nepodaří zjistit a závadu odstranit kontaktujte autorizovaný servis.

 **Nikdy čerpadlo neprovozujte do uzavřeného výtlačku**

 **Čerpadlo nikdy nesmí pracovat nasucho**

5. ZÁVADY, JEJICH PŘÍČINY A ODSTRANĚNÍ

 **Před identifikací závad je nezbytné nejprve čerpadlo odpojit od elektrické sítě (vytažením vidlice na kabelu čerpadla ze síťové zásuvky)**

 **Pokud dojde k poškození přívodního elektrického kabelu, musí být bezodkladně vyměněn výrobcem nebo autorizovaným servisem**

Závada	Možná příčina	Odstranění
a) čerpadlo neběží	<ul style="list-style-type: none"> 1) Čerpadlo není zapojeno do elektrické sítě 2) Rotor čerpadla je zablokovaný 	<ul style="list-style-type: none"> 1) Připojte vidlici čerpadla do elektrické sítě (zásuvka) 2) Kontaktujte autorizovaný servis
b) Čerpadlo běží, ale nedává vodu	<ul style="list-style-type: none"> 1) Zavzdušněné sací potrubí nebo sací hadice 2) V čerpadle není voda 3) Sací koš je zablokovaný 	<ul style="list-style-type: none"> 1) Odvzdušněte potrubí 2) Zalijte zcela prostor čerpadla čistou vodou 3) Zkontrolujte sací koš
c) Čerpadlo se samo během provozu zastaví – aktivovala se automatická tepelná ochrana	<ul style="list-style-type: none"> 1) Nízké nebo příliš vysoké napětí v síti 2) Oběžné kolo je zablokované 3) Teplota čerpané kapaliny přesahuje 35 °C 4) Čerpadlo běží nasucho 	<ul style="list-style-type: none"> 1) Zkontrolujte, zda napětí odpovídá údajům na výrobním štítku čerpadla 2) Kontaktujte autorizovaný servis 3) Zkontrolujte teploty kapaliny 4) Pokuste se zjistit příčinu nebo kontaktujte autorizovaný servis

6. ZÁRUKA

Záruka na výrobek činí 24 měsíců od data prodeje a vztahuje se pouze vady materiálu nebo výrobní vady. Záruka se nevztahuje na škody nebo vady způsobené montáží a provozováním v rozporu z instrukcemi uvedenými v tomto návodu. V době trvání záruční doby není možné provádět žádné demontáže ani úpravy či opravy soustrojí.

Jakékoliv úpravy nebo opravy provedené bez souhlasu výrobce nebo dovozce jsou zakázány. Případné opravy prováděné autorizovaným servisem jsou možné pouze při použití originálních náhradních dílů a součástí. Za jakékoliv škody a vady způsobené nedodržением výše uvedených zásad nenese výrobce ani dovozce v žádném případě zodpovědnost.

7. ES PROHLÁŠENÍ O SHODĚ

My, REMONT ČERPADLA s.r.o., Sakařova 113, 530 03 Pardubice, IČ: 25922246

prohlašujeme na svou odpovědnost, že výrobky, uvedené v tomto návodu k použití, splňují technické požadavky, které se na ně vztahují a odpovídají směrnicím Evropské Unie a nařízením vlády ČR.

Směrnice 73/23/EHS odpovídá nařízení vlády č. 168/97 Sb., Směrnice 89/336/EHS odpovídá nařízení vlády č. 169/97 Sb. a Směrnice 98/37/ES odpovídá nařízení vlády č. 170/97 Sb.

Tímto potvrzujeme, že výrobky jsou, za podmínek dovozcem určeného použití, bezpečné a přijali jsme opatření, kterými zabezpečujeme shodu těchto výrobků s uvedenou technickou dokumentací.

V Pardubicích dne 15.2.2005

Petr Novotný
jednatel společnosti

