

příjemce

Společnost
Odkaz
Adresa
Phone
Fax
E-mail

odesílatel

REMONT ČERPADLA s.r.o.
Novotný, Petr
Pražská 17c

novotny@remont-čerpadla.cz

Oznacení výrobku:

60209373

Customer pos. no.:

Model:

DIVERTRON 900 M

Parametry čerpadla

Jmenovitý tlak:

Min. teplota kapaliny: 0 °C

Max. teplota kapaliny: 40 °C

Max. pracovní teplota:

Provozní parametry

Prutok:

Výška:

Cerpaná kapalina : Water

Teplota kapaliny: 20 °C

Hustota : 998,3 kg/m³

Kinematická viskozita: 1,005 mm²/s

Tlak par: 0,00234 MPa

Hydraulické údaje (pracovní bod)

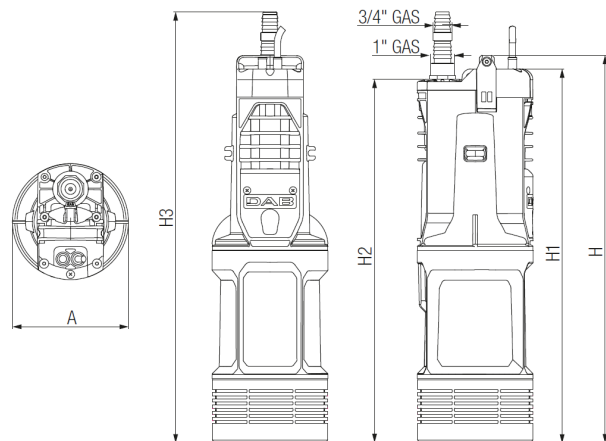
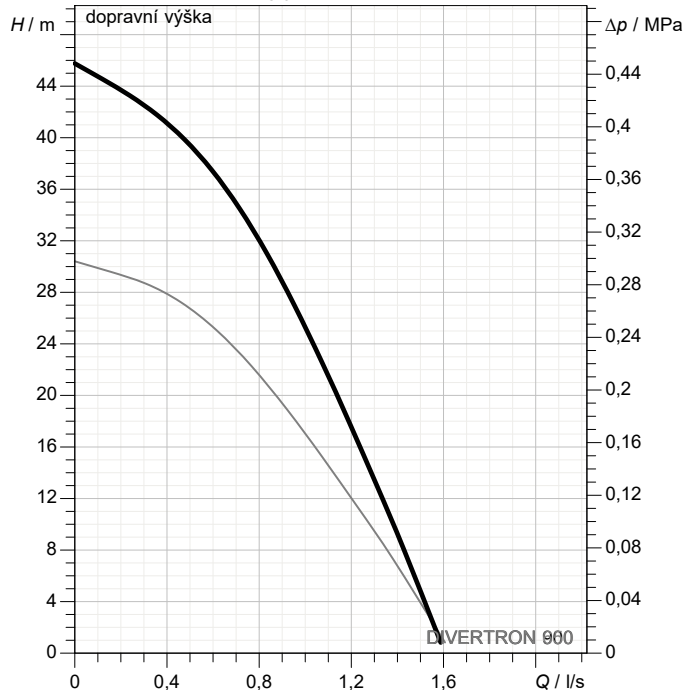
Prutok:

Výška:

Materiály

Těleso čerpadla	Technopolymer
Oběžné kolo	Technopolymer/AISI 304
Difuzor	Technopolymer
O-kroužek	EPDM
Base	Technopolymer
Hřídel motoru	Stainless Steel AISI 416
Opláštění motoru	Nerezová ocel AISI 304

Tolerance krivky je v souladu s ISO 9906



Parametry motoru

Obchodní značka motoru: DAB

Jmenovitý výkon P2: 0,56 kW

Jmenovité napětí: 1~ 220-240 V

50 Hz

Jmenovitý proud: 4,2 A

Number of poles : 2

Jmenovité otáčky: 2.800 1/min

Stupen krytí motoru: IP 68

Hmotnost: 11 kg

Rozměry mm

A	160				
H	536				
H1	517				
H2	503				
H3	596				

Připojení čerpadla:

Strana sání: /

Výtlačná strana: 1" G / --



WATER • TECHNOLOGY

CHARAKTERISTIKY

15/02/2024

strana 2 / 3

DAB PUMPS S.p.A.
Via Marco Polo, 14 - 35035 Mestrino (PD), Italy
Tel. +39 049 5125000 - Fax +39 049 5125950
www.dabpumps.com

příjemce

odesílatel

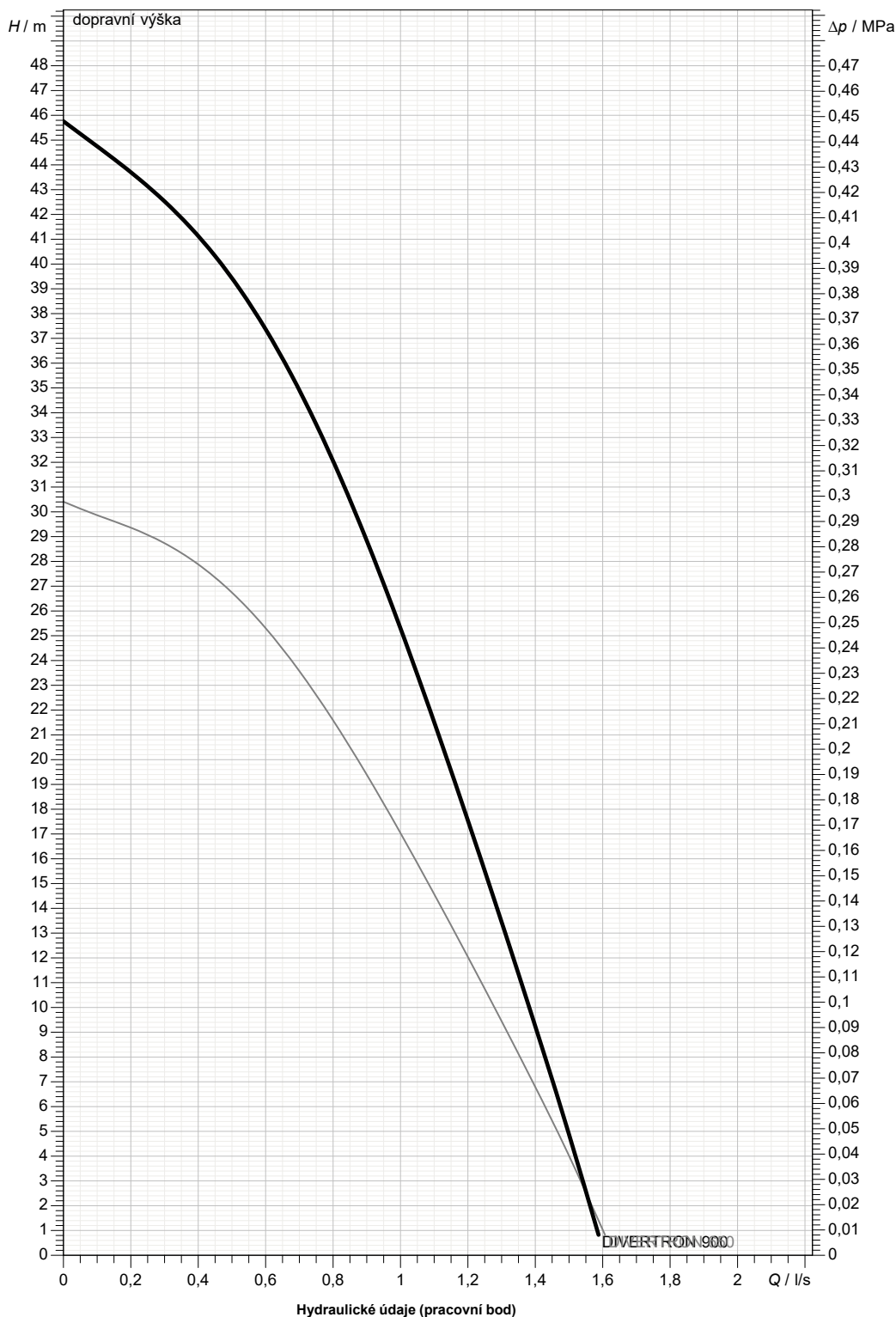
Společnost
Odkaz
Adresa
Phone
Fax
E-mail

REMONT ČERPADLA s.r.o.
Novotný, Petr
Pražská 17č

novotny@remont-cerpadla.cz

DIVERTRON 900 M

Tolerance křivky je v souladu s ISO 9906



Strana sání:

Výtlačná strana:
1" G
--

Prtok:

Výška:

Jmenovité otáčky:
2.800 1/min

MAIN_PROJECT_TITLE

BUSINESS_PROCESS_IC

OWNER_

ISSUE_DATE

15/02/2024



ROZMĚROVÝ NÁČRT

15/02/2024

strana 3 / 3

DAB PUMPS S.p.A.
Via Marco Polo, 14 - 35035 Mestrino (PD), Italy
Tel. +39 049 5125000 - Fax +39 049 5125950
www.dabpumps.com

prijemce

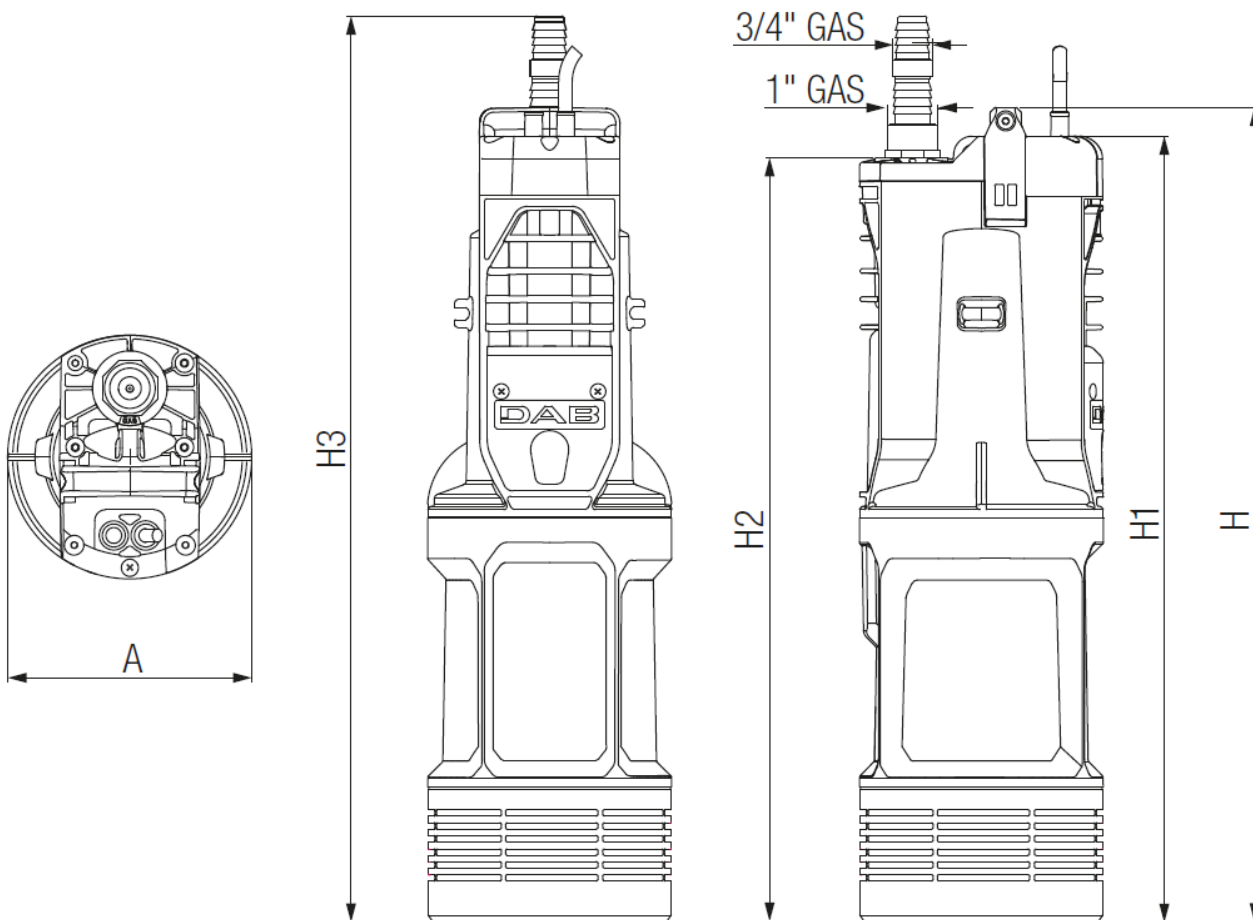
odesílatel

Společnost
Odkaz
Adresa
Phone
Fax
E-mail

REMONT ČERPADLA s.r.o.
Novotný, Petr
Pražská 17

novotny@remont-cerpadla.cz

DIVERTRON 900 M



Dimensions in mm

1	A	160
2	H	536
3	H1	517
4	H2	503
5	H3	596
6		
7		
8		
9		
10		
11		

Pripojení čerpadla:

Sání:

Výtlač
1" G
--

MAIN_PROJECT_TITLE

BUSINESS_PROCESS_ID

OWNER

ISSUE_DATE

15/02/2024