

DDS76

Diferenční tlakový spínač pro ovládání jednotky zpětného proplachu pro vodní filtry

KATALOGOVÝ LIST



Použití

Spínač DDS76 je vhodný pro filtry:

- F76 s jednotkou automatického proplachu Z11A nebo Z11AS
- F76S v závitovém provedení s jednotkou automatického proplachu Z11S
- F76S v přírubovém provedení s jednotkou automatického proplachu Z11AS

Použití

Diferenční tlakový spínač DDS76 slouží ke spuštění jednotky automatického proplachu Z11S, Z11AS nebo Z74A vodních filtrů řady F76S v závitovém nebo přírubovém provedení. Tyto jednotky jsou spínány vnitřními kontakty diferenčního spínače působením zvýšeného rozdílu tlaku před a za filtrem vlivem znečištění sítka.

Hlavní rysy

- Jednoduché nastavení spínacího diferenčního tlaku
- Velmi jednoduchá instalace
- Spolehlivá funkce
- Robustní konstrukce

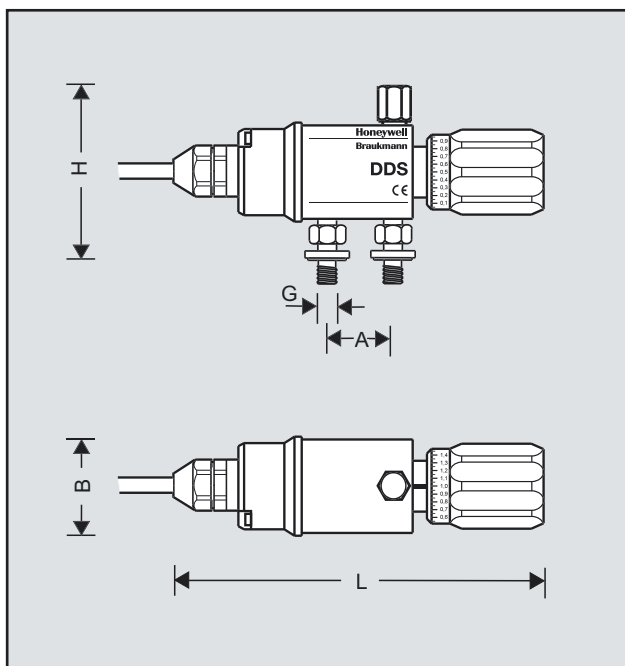
Rozsah aplikací

Medium: Voda

Technické parametry

Délka kabelu:	1 m
Maximální statický tlak:*	25 bar
Maximální provozní statický tlak:*	16 bar
Spínací diferenční tlak:	Nastavitelný v rozsahu 0,1 až 1,6 bar (Z výroby nastaven na 1,0 bar)
Maximální teplota media:	+70°C
Maximální teplota okolí:	+80°C
Hystereze spínače:	cca 2%
Maximální hodnoty spínače:	U max: 24 V
	I max: 0,8 A
	P max: 19,2 W

* Těleso spínače je stavěno na statický tlak do 25 bar, funkčnost je zaručena do tlaku 16 bar.



Princip činnosti

Diferenční tlakový spínač DDS76 řídí spuštění jednotky automatického zpětného proplachu. Pokud tlakový rozdíl před a za filtračním sítkem překročí nastavenou hodnotu sepne se kontakt DDS76, tím se uvede do provozu jednotka, která ovládá odkalovací kulový kohout filtru. Časový interval nastavený na jednotce zpětného proplachu zůstává i nadále v platnosti.

Objednací čísla - přiřazení typů dle velikosti filtru:

Objednací číslo	Pro filtr:		
	F76	F76S závit	F76S příruba
DDS76 - 1/2	1/2" - 3/4"	1/2" - 3/4"	-
DDS76 - 1	1" - 1 1/4"	1" - 1 1/4"	DN65 - DN100
DDS76 - 1 1/2	1 1/2" - 2"	1 1/2" - 2"	-

Rozměry

Objednací číslo	DDS76-1/2	DDS76-1	DDS76-1 1/2
Hmotnost (kg)	0,9	0,9	0,9
A	28	33	41
B	44	44	44
H	77	77	77
L	160	160	160
G	G 1/4"	G 1/4"	G 1/4"

Honeywell



Honeywell spol. s r.o.
 Na Strži 65/1702
 140 00 PRAHA 4
 Tel.: 242 442 257
 Fax: 242 442 282
 E-mail: home-cz@honeywell.com
<http://www.honeywell.cz>
Kancelář Morava:
 Lidická 51, Šumperk 787 01
 tel./fax. : 583 211 404