




Pozice	Počet	Popis
	1	<p><b>Unilift KP 150 A 1</b></p>  <p style="text-align: right;">Pozn.: obr. výrobku se může lišit od skutečného výrobku</p> <p>Výrobní číslo: <a href="#">011H1800</a>                      Ponorné odvodňovací čerpadlo</p> <p>Vertikální jednostupňové ponorné čerpadlo v provedení z nerezoceli s vertikálním výtlakovým hrdlem a integrovaným ponorným 1-fázovým motorem zapouzdřeného typu, tlaková izolace F, včetně tepelné nadproudové ochrany.</p> <p>Čerpadlo je vybaveno sacím košem a nosnou rukojetí. Dodává se včetně přírodního elektrického kabelu délky 10 m a plovákového spínače pro automatické zapínání a vypínání čerpadla.</p> <p>Oběžné kolo má průchodnost 10 mm a je vhodné pro čerpání spodní vody, povrchové vody, dešťové vody a podobných kapalin.</p> <p>Oběžné kolo je polootevřeného typu s průchodností 10 mm a je vhodné pro čerpání spodní vody, povrchové vody, dešťové vody a podobných kapalin.</p> <p>Čerpadlo je vybaveno dvojitou ucpávkou skládající se ze dvou těsnících elementů a tukové náplně mezi nimi.</p> <p>Vnější těleso čerpadla zajišťuje neustálé chlazení motoru čerpanou kapalinou. Hřídel rotoru je uložen ve dvou grafitových ložiskách, která jsou chlazená čerpanou kapalinou a nevyžadují údržbu.</p> <p>Motor čerpadla je opatřen netoxickou náplní motorové kapaliny.</p> <p><b>Kapalina:</b>                      Rozsah teploty kapaliny: 0 .. 50 °C                      Hustota: 998.2 kg/m<sup>3</sup></p> <p><b>Techn.:</b></p>



Pozice	Podíl	Popis
		<p>Max. velikost pevných částic: 10 mm</p> <p><b>Materiály:</b>            Těleso čerpadla: Korozivzdorná ocel            DIN W.-Nr. 1.4301            AISI 304            Oběžné kolo: Korozivzdorná ocel            DIN W.-Nr. 1.4031            AISI 304</p> <p><b>Instalace:</b>            Výtlakové hrdlo: Rp 1 1/4            Max. instalační hloubka: 7 m</p> <p><b>Elektrické údaje:</b>            Příkon - P1: 300 W            C run: 8 µF            Frekvence el. sítě: 50 Hz            Jmenovitá napětí: 1 x 220-230 V            Jmenovitý el. proud: 1.3 A            Velikost kondenzátoru - provoz: 8 µF/400 V            Krytí (IEC 34-5): IP68            Třída izolace (IEC 85): F            Délka kabelu: 10 m            Typ kabelové koncovky: SCHUKO</p> <p><b>Jiné:</b>            čistá hmotnost: 6.5 kg            Hrubá hmotnost: 6.7 kg            Právní objem: 0.013 m³</p>



Popis	Hodnota
-------	---------

**Všeobecná informace:**

Název výrobku:	Unilift KP 150 A 1
Íslo výrobku:	011H1800
EAN kód:	5700391115523
Cena:	271,00 €

**Techn.:**

Max. pr tok:	2.36 l/s
Max. dopravní výška:	5.5 m
Max. velikost pevných ástic:	10 mm
Model:	A

**Materiály:**

T leso erpadla:	Korozivzdorná ocel DIN W.-Nr. 1.4301 AISI 304
Ob žné kolo:	Korozivzdorná ocel DIN W.-Nr. 1.4031 AISI 304

**Instalace:**

Výtla né hrdlo:	Rp 1 1/4
Max. instala ní hloubka:	7 m

**Kapalina:**

Rozsah teploty kapaliny:	0 .. 50 °C
Hustota:	998.2 kg/m <sup>3</sup>

**Elektrické údaje:**

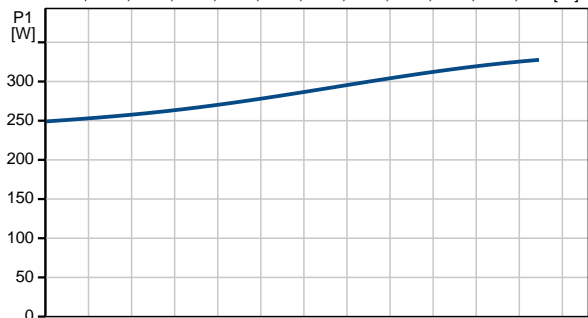
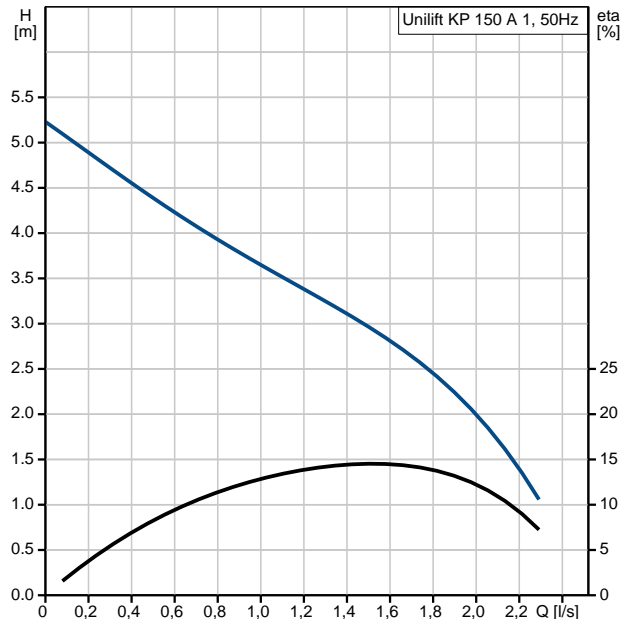
P íkon - P1:	300 W
C run:	8 µF
Frekvence el. síť :	50 Hz
Jmenovité nap tí:	1 x 220-230 V
Jmenovitý el. proud:	1.3 A
Velikost kondenzátoru - provoz:	8 µF/400 V
Krytí (IEC 34-5):	IP68
T ída izolace (IEC 85):	F
Motorová ochrana:	Kontakt
Teplotní ochrana:	interní
Délka kabelu:	10 m
Typ kabelové koncovky:	SCHUKO

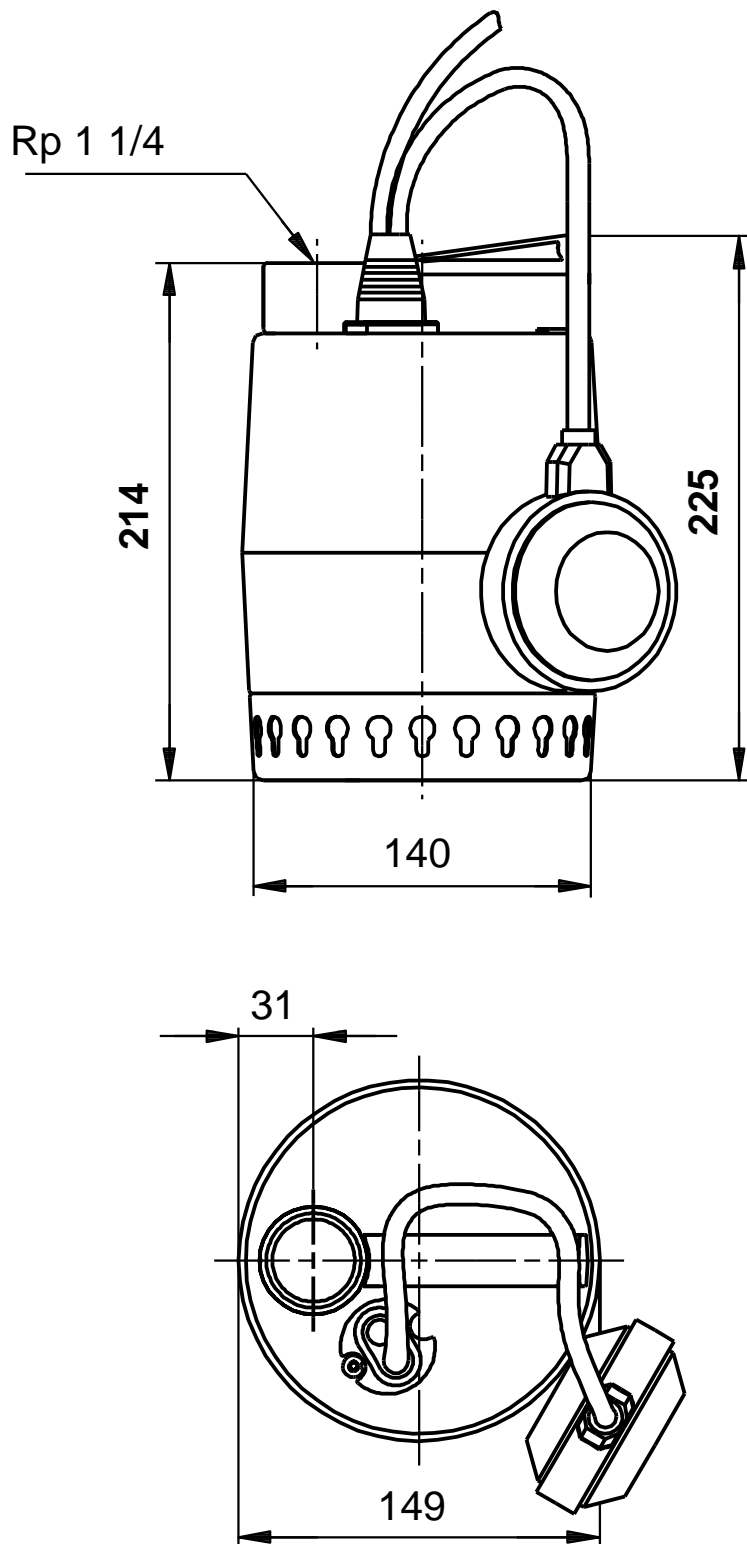
**ídicí jednotky:**

Hladinový spína :	Plovák. spína
-------------------	---------------

**Jiné:**

Ístá hmotnost:	6.5 kg
Hrubá hmotnost:	6.7 kg
P epravní objem:	0.013 m <sup>3</sup>



**011H1800 Unilift KP 150 A 1 50 Hz**

Poznámka! Všechny jednotky musí být v[mm] jestliže není uvedeno jinak.  
Poznámka: tento zjednodušený rozměrový náčrtek nezobrazuje všechny detaily.