




Pozice	Po et	Popis								
	1	<p>Unilift KP 350 AV 1</p>  <p style="text-align: right;">Pozn.: obr. výrobku se m že lišit od skute . výrobku</p> <p>Výrobní .: 013N1900 Ponorné odvod ovací erpadlo</p> <p>Vertikální jednostup ové ponorné erpadlo v provedení z nerezoceli s vertikálním výtla ným hrdlem a integrovaným ponorným 1-fázovým motorem zapouzd eného typu, t ída izolace F, v etn tepelné nadproudové ochrany.</p> <p>erpadlo je vybaveno sacím košem a nosnou rukojetí. Dodává se v etn p ívodního elektr. kabelu délky 10 m a plovákového spína e pro automatické zapínání a vypínání erpadla.</p> <p>Ob žné kolo má pr chodnost 10 mm a je vhodné pro erpání spodní vody, povrchové vody, deš ové vody a podobných kapalin.</p> <p>Ob žné kolo je polootev eného typu s pr chodností 10 mm a je vhodné pro erpání spodní vody, povrchové vody, deš ové vody a podobných kapalin.</p> <p>erpadlo je vybaveno dvojitou ucpávkou skládající se ze dvou t snicích element a tukové nápln mezi nimi.</p> <p>Vn jší t leso erpadla zajiš uje neustálé chlazení motoru erpanou kapalinou. H ídel rotoru je uložen ve dvou grafitových ložiskách, která jsou chlazená erpanou kapalinou a nevyžadují údržbu.</p> <p>Motor erpadla je opat en netoxickou náplní motorové kapaliny.</p> <p>Kapalina:</p> <table> <tr> <td>erpaná kapalina:</td> <td>Voda</td> </tr> <tr> <td>Rozsah teploty kapaliny:</td> <td>0 .. 50 °C</td> </tr> <tr> <td>Teplota kapaliny:</td> <td>20 °C</td> </tr> <tr> <td>Hustota:</td> <td>998.2 kg/m³</td> </tr> </table>	erpaná kapalina:	Voda	Rozsah teploty kapaliny:	0 .. 50 °C	Teplota kapaliny:	20 °C	Hustota:	998.2 kg/m ³
erpaná kapalina:	Voda									
Rozsah teploty kapaliny:	0 .. 50 °C									
Teplota kapaliny:	20 °C									
Hustota:	998.2 kg/m ³									



Pozice	Popis
	Kinematická viskozita: 1 mm ² /s Techn.: Max. velikost pevných částic: 10 mm Materiály: Těleso čerpadla: Korozivzdorná ocel DIN W.-Nr. 1.4301 AISI 304 Oběžné kolo: Korozivzdorná ocel DIN W.-Nr. 1.4031 AISI 304 Instalace: Výtlakové hrdlo: Rp 1 1/4 Max. instalační hloubka: 10 m Elektrické údaje: Příkon - P1: 700 W C run: 8 μF Frekvence el. sítě: 50 Hz Jmenovité napětí: 1 x 220-240 V Jmenovitý el. proud: 3.2 A Velikost kondenzátoru - provoz: 8 μF/400 V Krytí (IEC 34-5): IP68 Třída izolace (IEC 85): F Délka kabelu: 10 m Typ kabelové koncovky: SCHUKO Jiné: čistá hmotnost: 8 kg Hrubá hmotnost: 8.3 kg Právní objem: 0.013 m ³

Popis	Hodnota
-------	---------

Všeobecná informace:

Název výrobku::	Unilift KP 350 AV 1
Íslo výrobku:	013N1900
EAN kód::	5700393536548
Cena:	467,00 €

Techn.:

Max. pr tok:	3.89 l/s
Max. dopravní výška:	9 m
Max. velikost pevných ástic:	10 mm
Model:	A

Materiály:

T leso erpadla:	Korozivzdorná ocel DIN W.-Nr. 1.4301 AISI 304
Ob žné kolo:	Korozivzdorná ocel DIN W.-Nr. 1.4031 AISI 304

Instalace:

Výtla né hrdlo:	Rp 1 1/4
Max. instala ní hloubka:	10 m

Kapalina:

erpaná kapalina:	Voda
Rozsah teploty kapaliny:	0 .. 50 °C
Teplota kapaliny:	20 °C
Hustota:	998.2 kg/m ³
Kinematická viskozita:	1 mm ² /s

Elektrické údaje:

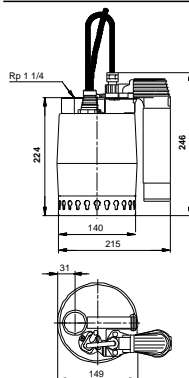
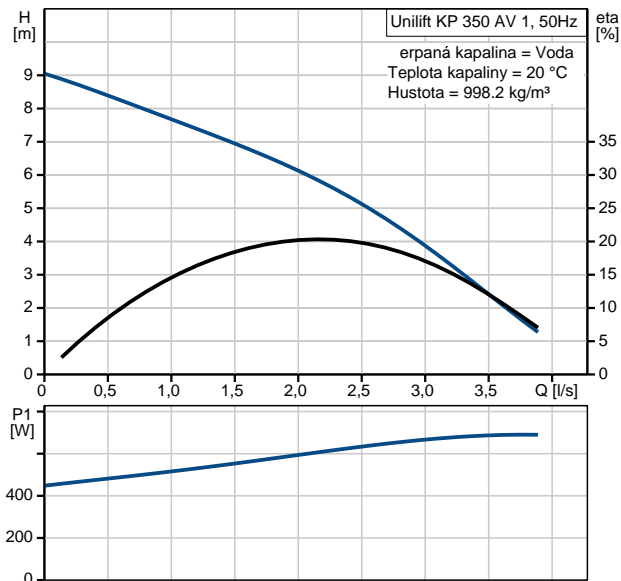
P íkon - P1:	700 W
C run:	8 µF
Frekvence el. síť :	50 Hz
Jmenovité nap tí:	1 x 220-240 V
Jmenovitý el. proud:	3.2 A
Velikost kondenzátoru - provoz:	8 µF/400 V
Krytí (IEC 34-5):	IP68
T ída izolace (IEC 85):	F
Motorová ochrana:	Kontakt
Teplotní ochrana:	interní
Délka kabelu:	10 m
Typ kabelové koncovky:	SCHUKO

Ídící jednotky:

Hladinový spína :	Vertik. hladin. spína
-------------------	-----------------------

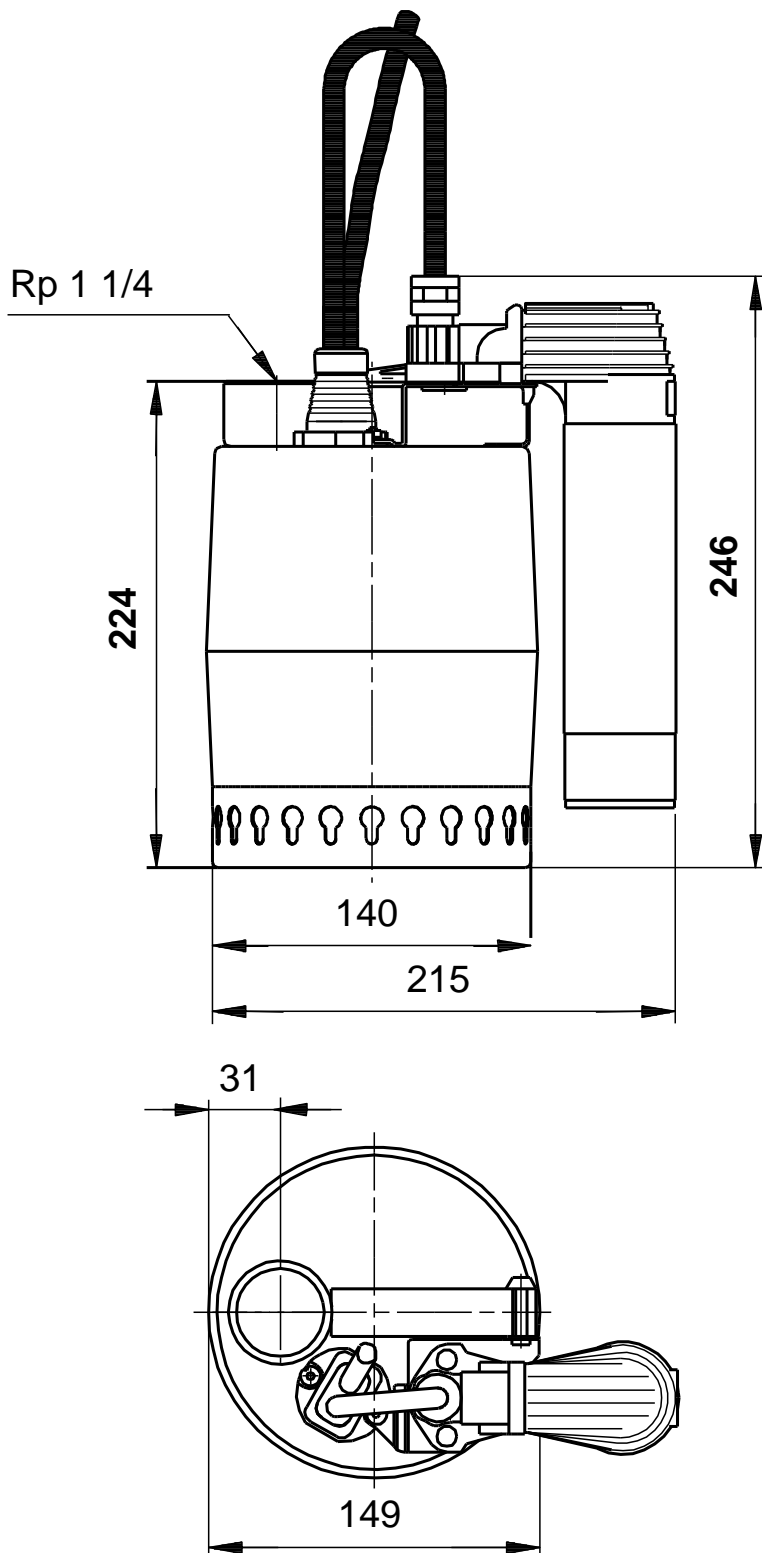
Jiné:

Ístá hmotnost:	8 kg
Hrubá hmotnost:	8.3 kg
P epravní objem:	0.013 m ³





013N1900 Unilift KP 350 AV 1 50 Hz



Poznámka! Všechny jednotky musí být v[mm] jestliže není uvedeno jinak.
 Poznámka: tento zjednodušený rozměrový náčrtek nezobrazuje všechny detaily.