

EVC 1000 Art. 4068

D	Betriebsanleitung Elektro-Vertikutierer	CZ	Návod k použití Elektrický vertikutátor
GB	Operating Instructions Electric Aerator	SK	Návod na použitie Elektrický vertikutátor
F	Mode d'emploi Scarificateur électrique	GR	Οδηγίες χρήσεως Ηλεκτρικός αναμοχλευτής
NL	Instructies voor gebruik Elektrische verticuteermachine	RUS	Инструкция по эксплуатации Аэратор электрический
S	Bruksanvisning Elektrisk Vertikalskärare	SLO	Navodilo za uporabo Električni rahljalnik
DK	Brugsanvisning Elektrisk vertikalskærer	HR	Upute za uporabu Električni prozračivač
FIN	Käyttöohje Sähkökäyttöinen pystyleikkuri	SRB	Uputstvo za upotrebu Električni vertikalator
N	Bruksanvisning Elektrisk vertikalskjærer	UA	Інструкція з експлуатації Аератор електричний
I	Istruzioni per l'uso Scarificatore elettrico	RO	Instrucțiuni de utilizare Aerator / afânător electric
E	Manual de instrucciones Aireador eléctrico	TR	Kullanım Klavuzu Elektro-Çim Havalandırma
P	Instruções de utilização Escarificador de relva eléctrico	BG	Инструкция за експлоатация Електрически аератор за трева
PL	Instrukcja obsługi Elektryczny wertykulator	AL	Manual përdorimi Elektro-Ajrosës
H	Használati útmutató Elektromos mélyszellőztető	EST	Kasutusjuhend Electric muruõhutaja
		LT	Ekspluatavimo instrukcija Elektrinis vejos aeratorius
		LV	Lietošanas instrukcija Elektriskais zālāju aerators

GARDENA elektrický vertikutátor EVC 1000



Toto je překlad původního německého návodu k použití. Přečtěte si, prosím, pozorně tento návod k použití a dbejte upozornění v něm uvedených. Seznamte se na základě tohoto návodu s elektrickým vertikutátorem, s jeho správným používáním a s bezp. předpisy.



Z bezpečnostních důvodů nesmí elektrický vertikutátor používat děti a mladiství do 16 let, ani osoby, které se neseznámily s tímto návodem k použití. Není určen pro používání osobami s omezenými fyzickými, smyslovými nebo mentálními schopnostmi či nedostatkem zkušeností a znalostí, pokud nejsou pod dohledem nebo jim nebyly dány pokyny o použití výrobku odpovědnou osobou. Děti musí být pod dozorem, aby bylo zajištěno, že si s výrobkem nehrají. Příklad nikdy nepoužívejte, pokud jste unavení nebo nemocní nebo jste pod vlivem alkoholu, drog či léků.

Obsah

→ Tento návod k použití pečlivě uschovejte.

1. Oblast použití Vašeho GARDENA elektrického vertikutátoru	107
2. Bezpečnostní upozornění	107
3. Funkce	109
4. Montáž	110
5. Obsluha	110
6. Údržba	111
7. Odstraňování poruch	112
8. Uvedení mimo provoz	113
9. Nabízené příslušenství	114
10. Technické údaje	114
11. Servis / záruka	114

1. Oblast použití Vašeho GARDENA elektrického vertikutátoru

Určení

GARDENA elektrický vertikutátor EVC 1000 je určen k vertikutaci trávníku a travnatých ploch v soukromých okrasných a užitkových zahradách a není určen pro použití ve veřejných parcích, sportovištích, na ulicích a v zemědělství či lesním hospodářství.

Dodržení přiloženého návodu k použití je předpokladem správného použití elektrického vertikutátoru.

Pozor



Kvůli nebezpečí úrazu se nesmí GARDENA elektrický vertikutátor používat k trimování divokého porostu, živých plotů a křovin. Dále se nesmí používat k vyrovnávání terénních nerovností.

2. Bezpečnostní upozornění

→ Dbejte bezpečnostních upozornění na vertikutátoru.



POZOR!

→ Před uvedením do provozu si přečtěte návod k použití.



POZOR!

Nebezpečí úrazu!

→ Třetí osoby nechtě se zdržují v bezpečné vzdálenosti.



NEBEZPEČÍ ZRANĚNÍ OSTŘÍMYMI HROTY !

→ Před každým servisním úkonem či v případě poškození přípojné šňůry vytáhněte zástrčku ze zásuvky!

→ Přípojnou šňůru udržujte v patřičné vzdálenosti od vertikutátoru.

Přezkoušení před každým použitím :

→ Před každým použitím vertikutátor zkontrolujte.

→ Nepoužívejte vertikutátor, jsou-li bezpečnostní zařízení (startovací páčka, blokovací tlačítko, zadní klapka, kryt) poškozeny nebo opotřebovány.

→ Nikdy nevyřazujte bezpečnostní prvky z činnosti.

→ Zajistěte, aby byly pevně dotaženy všechny matice a šrouby a aby se vertikutátor nacházel v bezpečném pracovním stavu.

Z bezpečnostních důvodů smí opotřebované nebo poškozené díly vyměňovat pouze servis GARDENA nebo autorizovaní partneři.

→ Před započetím práce zkontrolujte plochu, na které chcete provést vertikutaci.

→ Během práce dávejte pozor na cizí tělíska (např. kameny, větve, provazy) a případně je odstraňte.

Používání / Odpovědnost :



NEBEZPEČÍ ZRANĚNÍ !

Vertikutátor může způsobit vážná zranění !

→ Nedávejte ruce a nohy do blízkosti vertikutačního válce.

Jste odpovědní za bezpečnost v pracovní oblasti.

→ Používejte vertikutátor výhradně k tomu účelu, který je uvedený v tomto návodu k použití.

→ Pracujte pouze za dostatečné viditelnosti.

→ Pokud je přístroj v chodu, nepřevracete jej ani nezvedejte klapku v zadní části.

→ Seznamte se se svým okolím a dbejte na možná nebezpečí, která byste kvůli hluku stroje možná nemuseli slyšet.

→ Noste pevnou obuv a dlouhé kalhoty k ochraně Vašich nohou.

→ Dbejte na dostatečnou vzdálenost mezi Vašimi nohama a pracovním mechanismem.

→ Dbejte na to, aby se v blízkosti pracovní oblasti nenacházely žádné jiné osoby (obzvláště děti) nebo zvířata.

→ Veďte vertikutátor pouze krokem.

→ Pracovní pozice: při práci vždy dbejte na bezpečný a stabilní postoj.

→ Obzvláště opatrní buďte při změně směru jízdy vertikutátoru na svahu.

Pozor při chůzi pozpátku. Nebezpečí zakopnutí!

→ Nepoužívejte vertikutátor za deště nebo ve vlhkém, mokřím prostředí.

→ Nepracujte s vertikutátorem přímo v bazénech nebo zahradních jezírkách.

→ Respektujte, prosím, dobu klidu, která je stanovena ve Vaší obci!

Elektrická bezpečnost :

→ Přípojnou šňůru udržujte v dostatečné vzdálenosti od vertikutačního válce!

→ Přípojná šňůra se musí pravidelně kontrolovat, zda nejeví známky poškození nebo stárnutí.

→ Při poškození přípojného nebo prodlužovacího vedení okamžitě vytáhněte zástrčku z elektrické sítě.

Spojovací zásuvka prodlužovací šňůry musí být chráněna proti stříkající vodě nebo musí být spojovací zásuvky na přípojném vedení z gumy nebo gumou potaženy.

Prodlužovací kabely musí vyhovovat ČSN 347402.

→ Používejte pouze schválené prodlužovací šňůry s dostatečným průřezem.

→ Zeptejte se svého elektrikáře.

Používejte přípravky pro upevnění přívodních šňůr.

Doporučujeme připojení přes proudový chránič s jmenovitým svodovým proudem ≤ 30 mA.

Ve Švýcarsku je používání proudového chrániče povinné.

Přerušení práce:

Nikdy nenechávejte ležet vertikutátor bez dohledu na pracovišti.

- Při přerušení práce uložte vertikutátor na bezpečném místě a vytáhněte zástrčku z elektrické sítě!
- Pokud chcete přerušit práci, abyste se přesunuli do jiné oblasti, bezpodmínečně vertikutátor vypněte a páčku pro vyrovnání opotřebením dejte do přepravní polohy.

Pokud při vertikutaci narazíte na překážku:

1. Vypněte vertikutátor.
2. Odstraňte překážku.
3. Zkontrolujte vertikutátor na event. poškození a příp. jej nechte opravit.

3. Funkce

Správná vertikutace:

Vertikutátor se používá k odstraňování travní plsti a mechu z trávníku, jakož i k prosekání divokého porostu s mělkými kořeny.

Chcete-li dosáhnout pěstěného trávníku, doporučujeme Vám, abyste vertikutaci prováděli dvakrát za rok, a to na jaře a na podzim.

→ Nejdříve posečte trávu na požadovanou výšku. *Toto lze doporučit u obzvláště vysoké trávy (po dovolené).*

Doporučení: čím víc nakrátko je tráva posečená, tím lépe se dá vertikutovat, tím méně se přístroj přetěžuje a tím větší je životnost vertikutačního válce.

Příliš dlouhé postávání na jednom místě se zapnutým přístrojem může poškodit trávník, pokud je půda mokrá či příliš vyschlá.

→ K dosažení čistého výsledku vedte vertikutátor přiměřenou rychlostí pokud možno přímými drahami.

Přitom by se dráhy měly vždy dotýkat, abyste vertikutaci provedli na celé ploše.

→ Přístroj vždy vedte rovnoměrnou rychlostí, v závislosti na charakteru půdy.

→ Při práci na svazích je třeba stále pracovat příčně ke svahu a dbát na bezpečný a pevný postoj. Nepracujte na příliš strmých svazích.

Nebezpečí zakopnutí!

Obzvláště opatrní buďte při chůzi pozpátku a při tahání vertikutátoru.

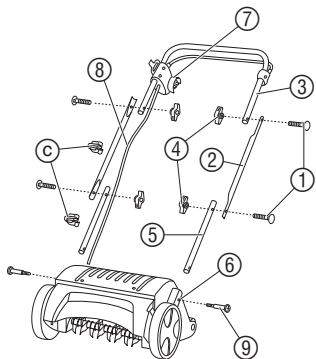
Při vertikutaci silně zmechovatělých ploch doporučujeme nakonec trávník dosít. Mechem zničená travnatá plocha se tak může rychleji zregenerovat.

4. Montáž

Montáž vodícího madla:



→ Přívodní šňůra ⑧ nesmí být při montáži namáhána v tahu.

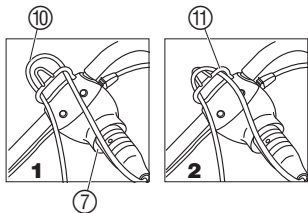


1. Obě spodní madla ⑤ (s kulatou dírou na konci) nasadíte do otvorů na krytu motoru ⑥ a pevně přišroubujete křížovým šroubovákem ⑨.
2. Nasadíte dva šrouby ① zvenku do otvorů na obou středních madlech ② a pomocí dvou křídlových matic ④ pevně přišroubujete ke spodnímu madlu ⑤.
3. Pomocí dalších dvou šroubů ① a křídlových matic ④ sešroubujete horní madlo se startovací páčkou ③ se středním madlem ②. *Tím je madlo sestavené.*
4. Přípojný kabel ⑧ upevníte pomocí kabelových spojek ③ k madlu.

Pozor: Horní madlo se startovací páčkou ③ namontujte tak, aby se zástrčka ⑦ s přívodním kabelem ⑧ nacházela na pravé straně (ve směru jízdy) (viz obrázek).

5. Obsluha

Připojení prodlužovací šňůry:



1. Spojku prodlužovací šňůry ⑩ nasadíte do zástrčky ⑦.
2. Poté vložte 1 prodlužovací šňůru ⑩ pomocí smyčky do příchytky pro odlehčení kabelu v tahu ⑪ a kabel zavěste 2.
Zabráníte tím neúmyslnému rozpojení prodlužovacího kabelu.
3. Zastrčte prodlužovací šňůru ⑩ do elektrické sítě.

Zapnutí vertikutátoru:



Hrozí nebezpečí úrazu, pokud se vertikutátor automaticky nevypíná!

→ Bezpečnostní zařízení na vertikutátoru se nesmí odstraňovat (např. přivázáním startovací páčky k madlu) nebo přemostovat!

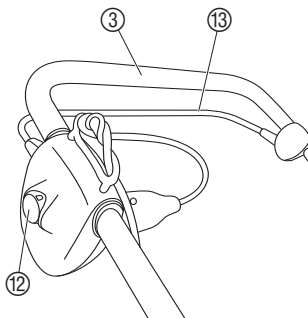


POZOR! Vertikutační válec po vypnutí dobíhá:

→ Nikdy nezvedejte, nepřevracejte či nepřenášejte přístroj, pokud motor běží!

→ Nikdy nespustíte přístroj na pevném podkladu (např. na asfaltu).

→ Vždy dodržujte bezpečnostní odstup mezi vertikutačním válcem a uživatelem daný vodícím madlem.



1. Postavte vertikutátor na rovnou travnatou plochu.
2. Přidržete zmáčknuté blokovací tlačítko ⑫ a přitáhněte startovací páčku ⑬ k hornímu madlu ③. *Vertikutátor se rozběhne.*
3. Povolte blokovací tlačítko ⑫.

Prodlužovací šňůra ⑩ se musí nacházet během vertikutace vždy na boku od vertikutované plochy ve směru jízdy. Pracujte vždy v patřičné vzdálenosti od prodlužovací šňůry.

Ochrana proti přetížení: Dojde-li k zablokování vertikutačního válce např. cizím tělískem, pak ihned povolte startovací páčku. Pokud zablokování trvá více než 10 sekund a startovací páčka není uvolněna, dojde k aktivaci ochrany proti přetížení. V takovém případě okamžitě uvolněte startovací páčku. Počkejte cca 1 minutu, aby se vertikutátor ochladil, a pak jej můžete znovu zapnout.



NEBEZPEČÍ ÚRAZU !

Pokud je aktivována ochrana proti přetížení a startovací páčka není uvolněna, pak se přístroj po cca 1 minutě znovu automaticky zapne.

6. Údržba



POZOR ! Nebezpečí zranění vertikutačním válcem !

→ Před započítím údržby vytáhněte zástrčku vertikutátoru z elektrické sítě a vyčkejte až se vertikutační válec zastaví.

→ Při údržbě používejte pracovní rukavice.

Čištění vertikutátoru :

Vertikutátor by se měl vyčistit po každém použití.



Nebezpečí úrazu osob a věcných škod !

→ Nečistěte vertikutátor pod tekoucí vodou (obzvláště ne pod vysokým tlakem).

→ K čištění vertikutátoru nepoužívejte žádné tvrdé nebo ostré předměty.

→ Kolečka, vertikutační válec a kryt očistěte od zbytků trávy a usazených nečistot.

Donastavení vyrovnání opotřebení :

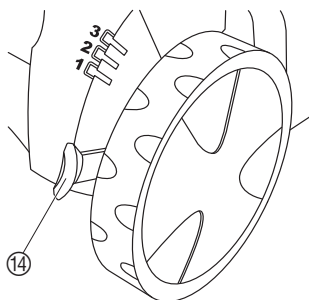
Vertikutátor se během provozu opotřebovává. Čím intenzivnější je používání, tím je vyšší opotřebení nožů. Tvrdé resp. velmi suché půdy jsou příčinou rychlejšího opotřebení a nadměrného namáhání vertikutátoru.

Pokud se pracovní výsledky horší, lze vertikutační válec dvakrát donastavit.

Vertikutační válec má 4 pozice nastavení :

- **Transportní pozice**
- **Vertikutace 1 :**
- **Donastavení 2 :**
Při opotřebení nožů (vertikutační válec se sníží o 3 mm).
- **Donastavení 3 :**
Druhá donastavovací pozice při opotřebení nožů (vertikutační válec se sníží o další 3 mm).

Páčku pro vyrovnání opotřebení ⑭ lehce vytlačte z krytu a nastavte na požadovanou pozici.



Upozornění: Vyrovnání opotřebení není určeno pro výškové nastavení. Donastavení vertikutačního válce bez ztelného opotřebení může vést k jeho poškození či k přetížení motoru.

7. Odstraňování poruch

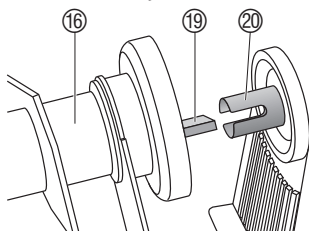
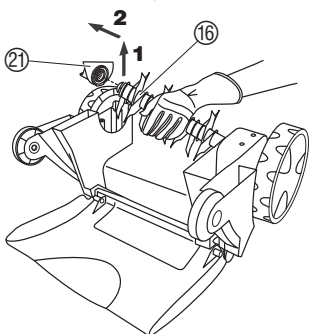
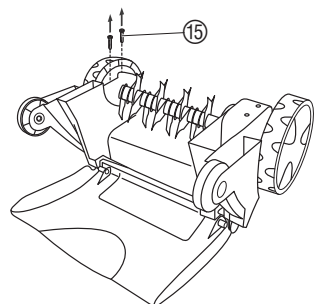
Výměna vertikutačního válce:



POZOR ! Nebezpečí úrazu vertikutačním válcem !

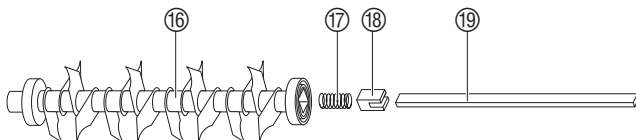
→ Dříve než začnete odstraňovat poruchu na vertikutátoru, vytáhněte zástrčku ze zásuvky a počkejte až se vertikutační válec zcela zastaví.

→ Při odstraňování poruch používejte pracovní rukavice.



Když vertikutační válec vykazuje známky opotřebení v pozici 3, musí se vyměnit. Pro výměnu se smí použít pouze originální **GARDENA vertikutační válec č.v. 4068**, který je možné objednat v servisu GARDENA.

1. Vyšroubujte dva šrouby 15 na spodní části krytu.
2. Šikmo nadzvedněte vertikutační válec 16 1 a sejměte jej z hnací hřídele 2.
3. Sejměte ložiskovou pánev 21 z vertikutačního válce 16.
4. Nasadte novou pružinu 17, nový doraz 18 a novou torzní pružinu 19 na nový vertikutační válec 16.



5. Nový vertikutační válec 16 nasadte na hnací hřídel tak, aby torzní pružina 19 zapadla do drážky v hnací hřídeli 20.
6. Nasadte ložiskovou pánev 21 na vertikutační válec 16.
7. Přišroubujte ložiskovou pánev 21 pomocí šroubů 15, ke spodní části krytu tak, aby se šrouby nepretáčely.
8. Nastavte páčku pro vyrovnání opotřebení na vertikutační pozici 1 (viz 6. Údržba „Nastavení vyrovnání opotřebení“).

Porucha

Abnormální zvuky, klapání v přístroji

Hvízdavé zvuky

Možná příčina

Cizí těleso ve vertikutačním válci naráží na plášť vertikutátoru.

Cizí těleso blokuje vertikutační válec.

Odstranění

1. Vypněte vertikutátor, vytáhněte síťovou zástrčku a vyčkejte až se vertikutační válec zastaví.
2. Odstraňte cizí těleso.
3. Vertikutátor ihned prohlédněte.

Porucha	Možná příčina	Odstranění
Hvízdavé zvuky	Sklouzl ozubený řemen.	→ Nechte opravit v servisu GARDENA.
Motor neběží	Vadná přívodní šňůra. Prodlužovací vedení s příliš malým průřezem.	→ Zkontrolujte přívodní šňůru. → Zeptejte se elektrikáře.
Motor vysazuje, jelikož došlo k aktivaci pojistky proti přetížení	Blokování cizím tělesem. Vertikutační hloubka je příliš velká – vyrovnání opotřebení bylo nastaveno i přesto, že nože nebyly opotřebovány). Tráva je příliš vysoká.	1. Vypněte vertikutátor, vytáhněte síťovou zástrčku a vyčkejte až se vertikutační válec zastaví. 2. Odstraňte cizí těleso. 3. Po cca 1 minutě vertikutátor opět nastartujte. 1. Nechte motor zchladit. 2. Nastavte správné vyrovnání opotřebení. → Nejdříve trávník posekejte (viz 3. funkce „Správná vertikutace“).
Výsledek práce není uspokojivý	Vertikutační válec je opotřebovaný. Ozubený řemen je vadný. Tráva je příliš vysoká tráva.	→ Donastavte vertikutační válec (viz Údržba). → Nechte opravit v servisu GARDENA. → Trávu nejdřív posekejte.
Vertikutační válec se neotáčí	Pojistka proti přetížení (torzní pružina) je přetočená.	→ Vyměňte torzní pružinu.



V případě jiných poruch se spojte, prosím, se servisem GARDENA. Opravy smí provádět pouze servisní střediska GARDENA nebo autorizovaní odborníci GARDENA.

8. Uvedení mimo provoz

Skladování:

Pro úsporu místa při skladování je možné vertikutátor složit uvolněním křídlových matic.

Dbejte přítom na to, aby se neskřípla přípojná šňůra.

→ Vertikutátor skladujte v suché, uzavřené a dětem nepřístupné místnosti.

Transport:

1. Vypněte motor, vytáhněte síťovou zástrčku a vyčkejte až se vertikutační válec zastaví.
2. Při transportu přes citlivé povrchy, např. dlažba, nastavte páčku vertikutátoru do polohy transport a vertikutátor nadzvedněte.

Likvidace:
(podle směrnici
2012/19/EU)



Přístroj nelze vyhodit do normálního domovního odpadu, nýbrž jeho likvidace musí být provedena odborně.

→ Důležité: přístroj zlikvidujte prostřednictvím Vašeho komunálního likvidačního střediska.

9. Nabízené příslušenství

Sběrný koš pro elektrický vertikutátor EVC 1000

Č.v. 4065

10. Technické údaje

Výkon motoru	1000 W
Síťové napětí	230 V
Síťová frekvence	50/60 Hz
Počet otáček nástroje	2.250 U/min
Šířka vertikutace	30 cm
Nastavení vyrovnání opotřebení	3 x 3 mm (3 nastavení + transport)
Hladina akustického tlaku $L_{pA}^{1)}$	78 dB (A)
Nejistota K_{pA}	3 dB (A)
Hladina akustického výkonu $L_{WA}^{2)}$	naměřená 93 dB (A) / garantovaná 94 dB (A)
Nejistota K_{WA}	1 dB (A)
Hodnota vibrací na rukojeti $a_{vhw}^{1)}$	$\leq 2,5 \text{ m/s}^2$

Měřeno 1) podle EN 13684 2) podle RL 2000/14/EG

11. Servis / záruka

V případě uplatnění záruky jsou pro vás servisní práce zdarma.

Záruka:

GARDENA poskytuje na tento výrobek 2 roky záruky (ode dne prodeje). Tato záruka se vztahuje na všechny podstatné nedostatky přístroje, které byly prokazatelně způsobeny vadami materiálu nebo chybami při výrobě. Záruka je zajišťována dodáním náhradního funkčního přístroje nebo bezplatnou opravou zaslání přístroje podle naší volby, jsou-li zaručeny následující podmínky:

- S přístrojem se zacházelo odborně a dle doporučení návodu k používání.
- Nedošlo k pokusu o opravu přístroje prodejcem ani třetí osobou.
- Opotřebitelné díly – vertikutační válec – jsou ze záruky vyloučeny.

Tato záruka poskytovaná výrobcem se netýká nároků na záruku existujících vůči obchodníkovi příp. prodejci.

V případě uplatnění záruky pošlete prosím vyplaceně vadný přístroj s kopií prodejního dokladu a s popisem závady na adresu servisu uvedenou na zadní straně.

Po provedení opravy vám přístroj zdarma pošleme zpět.

Smluvní servisní střediska CZ:

NOBUR s.r.o.
Průmyslová 14/1515
110 00 Praha 10
tel.: 242 405 291
fax: 242 405 293
email: servis@nobur.cz
www.nobur.cz

Ing. Tomáš Vajčner
Vlárská 22
627 00 Brno
tel.: 731 150 017
email:
prodej@egardena.cz
www.egardena.cz

Milan Záhumenský - JIRAMI
Lidická 18
715 00 Ostrava-Vítkovice
tel.: 596 615 037, 603 519 774
fax: 595 626 557
email.: jirami@seznam.cz
www.jirami.cz

KIS PLUS v.o.s.
Želetická 305/3
412 01 Litoměřice
tel.: 416 715 511, 416 715 523
fax: 416 739 115
email.: info@kisplus.cz
www.kisplus.cz

H Termékfelelősség

Nyomatékosan utalunk arra, hogy a termékfelelősségi törvény értelmében nem felelünk a készülékeink által okozott károkért, amennyiben ezek szakszerűtlen javítás következményei, vagy ha a cseréket nem eredeti GARDENA – vagy általunk kibocsátott alkatrészekkel végzik el és a javítást nem a GARDENA megbízott szervizei végezték. Ez értelemszerűen érvényes a kiegészítő részekre és a tartozékokra is.

CZ Ručení za výrobek

Upozorňujeme výslovně na skutečnost, že podle zákona o ručení za výrobky nejsme povinni ručit za škody vyvo- lané našimi výrobky, pokud tyto škody byly způsobeny neodbornou opravou nebo v případě výměny dílů nebyly použity naše originální díly GARDENA, popř. díly, které jsme schválili, a oprava nebyla provedena v servisu GARDENA nebo autorizovaným specialistou. Analogické ustanovení platí rovněž pro doplňky a příslušenství.

SK Zodpovednosť za vady výrobku

Výslovné zdôrazňujeme, že podľa zákona o ručení za výrobok nie sme zodpovední za škody spôsobené našim zariadením, ak sú spôsobené nesprávnou opravou, alebo ak sa nepoužili originálne diely GARDENA alebo nami schválené diely a ak nebola oprava vykonaná značkovou opravovňou GARDENA alebo autorizovaným odborní- kom. To isté platí aj pre doplnkové diely a príslušenstvo.

GR Υπαισιότητα προϊόντος

Κάνουμε σαφές ότι, σύμφωνα με τους νόμους παραγωγής των προϊόντων, δεν είμαστε υπεύθυνοι για καμία ζημία που προκλήθηκε από το προϊόν μας εάν δε χρησιμοποιήθηκαν για όλες τις συνδέσεις απο- λειστικά και μόνο τα γνήσια εξαρτήματα ή ανταλλακτικά της GARDENA ή αν το σέρβις δεν πραγματο- ποιήθηκε στο σέρβις της GARDENA. Τα ίδια ισχύουν για τα συμπληρωματικά μέρη και τα αξεσουάρ.

SLO Jamstvo za proizvode

Izrecno opozarjamo, da po Zakonu o jamstvu za proizvode, ne odgovarjamo za škode, ki so jih povzročile naše naprave, v kolikor je bila povzročena zaradi nestrokovnega popravila, ali pa pri zamenjavi delov niso bili uporabljeni originalni nadomestni deli GARDENA oziroma deli, ki jih dovolimo uporabiti in če popravilo ni bilo opravljeno v servisu GARDENA oz. pri pooblaščenem strokovnjaku. Ustrezno velja tudi za dele, ki nadgrajujejo napravo in pribor.

HR Odgovornost za proizvod

Izričito naglašavamo da, u skladu s propisom o odgovornosti za proizvod, ne preuzimamo nikakvu odgovornost za bilo kakvu štetu nastalu pri uporabi naših proizvoda uslijed nepravilnih popravaka ili ako izmijenjeni dijelovi nisu originalni GARDENA dijelovi ili ako nismo odobrili njihovu uporabu i ako popravak nije izveden u ovlaštenom servisu. Isto se odnosi i na nadomjesne dijelove i pribor.

RO Responsabilitatea legala a produsului

Menționam în mod expres ca, în concordanță cu responsabilitatea legală a produsului, nu suntem răspunzători de nici un accident provocat de produsele noastre dacă se datorează reparării necorespunzătoare sau dacă piesele de schimb nu sunt originale GARDENA sau aprobate de GARDENA, sau dacă reparațiile nu au fost efectuate de un Centru de Service GARDENA sau un specialist autorizat. Aceleași prevederi se aplică și pieselor de schimb și accesoriilor.

BG Отговорност за качество

Изрично подчертаваме, че съгласно закона за отговорност за качество, ние не носим отговорност за вредите причинени от нашите уреди, ако същите са причинени от неправилен ремонт или при подмяната на части не са използвани оригинални части на GARDENA или части одобрени от нас и ремонта не е извършен от сервиз на GARDENA или оторизиран специалист. Същото важи за допълнителните части и принадлежности.

EST Tootevastutus

Juhime teie tähelepanu sellele, et tootevastatusseaduse kohaselt ei vastuta meie seadmete poolt põhjustatud kahjude eest, kui need on tekkinud asjatundmatu paranduse tagajärjel või kui detaili vahetamisel ei kasutatud GARDENA originaalvaruosi ega meie poolt kasutada lubatud varuosi ja kui parandustööd ei ole teinud GARDENA klienditeenindusspetsialistid ega meie volitatud spetsialistid. Sama kehtib lisadetailide ja tarvikute kohta.

LT Atsakomybė už produkciją

Prašome atkreipti dėmesį, kad remdamiesi „Mašinų saugos“ įstatymu, neatsakome už nuostolius, sukeltus mūsų prietaisų, jei jie atsi rado dėl netinkamo remonto, arba, jei keičiant dalis, buvo naudojamos neoriginalios GARDENA dalys arba dalys, kurių mes neleidome naudoti, o remontą atliko ne GARDENA serviso centras ar įgaliotas specialistas. Tas pats galioja papildomoms dalims ir priedams.

LV Produkta atbildība

Mēs skaidri norādām uz to, ka saskaņā ar Produktu atbildības likumu, mēs neatbildam parūsu iekārtu radītiem zaudējumiem, ciktāl tos ir izraisījis neatbilstošs remonts vai daļu nomaiņa ar neoriģinālām GARDENA daļām vai ne arūsu norādītajām detaļām un remontu nav veicis GARDENA serviss vai pilnvarots speciālists. Tas pats attiecas uz papildinošajām daļām un piederumiem.

<p>D EG-Konformittserklring</p> <p>Der Unterzeichnete Husqvarna AB, 561 82 Huskvarna, Sweden besttigt, dass die nachfolgend bezeichneten Gerte in der von uns in Verkehr gebrachten Ausfhrung die Anforderungen der harmonisierten EU-Richtlinien, EU-Sicherheitsstandards und produktspezifischen Standards erfullen. Bei einer nicht mit uns abgestimmten nderung der Gerte verliert diese Erklrung ihre Gltigkeit.</p>	<p>H EU azonossgi nyilatkozat</p> <p>Alulirott, Husqvarna AB, 561 82 Huskvarna, Sweden, igazolja, hogy az albb felsorolt, ltalnuk forgalomba hozott termkek megfelelnek az EU elvrsoknak, EU biztonsgi normknak s a termkspecifikus szabvnyoknak egyarnt. A kszlk velnk nem egyeztetett vltoztatsa esetn ez a nyilatkozat rvnyt veszti.</p>
<p>GB EU Declaration of Conformity</p> <p>The undersigned Husqvarna AB, 561 82 Huskvarna, Sweden, hereby certifies that, when leaving our factory, the units indicated below are in accordance with the harmonised EU guidelines, EU standards of safety and product specific standards. This certificate becomes void if the units are modified without our approval.</p>	<p>CZ ES Prohlšení o shod</p> <p>Nie podepsan spolenost Husqvarna AB, 561 82 Huskvarna, Sweden, potvrzuje, e nie oznaeny pstroj v proveden, ktery jsme uvedli na trh, spluje poadavky uvedene v harmonizovanch smrnicch EU, v bezpenostnch standardech EU a v standardech pro dany produkt. V prpad zmny pstroje, ktera nmi nebyla odsouhlasena, ztrci toto prohlsen platnost.</p>
<p>F Certificat de conformit aux directives europennes</p> <p>Le constructeur, soussign : Husqvarna AB, 561 82 Huskvarna, Sweden, dclare qu' la sortie de ses usines le matriel neuf design ci-dessous tat conforme aux prescriptions des directives europennes nonces ci-aprs et conforme aux rgles de scurit et autres rgles qui lui sont applicables dans le cadre de l'Union europenne. Toute modification porte sur ce produit sans l'accord express de Husqvarna supprime la validit de ce certificat.</p>	<p>SK ES Vyhlasenie o zhode</p> <p>Dolu podpisan spoločnosť Husqvarna AB, 561 82 Huskvarna, Sweden, potvrdzuje, e dalej oznaeny pstroj v vyhotoven nami uvedenom do prevdzky spna poiadavky harmonizovanch smernic EU, bezpenostnch standardov EU a standardov specifickch pre produkt. V prpad zmeny pstroja, ktor nebola nami odsuhlasen, stráca toto vyhlsenie platnos.</p>
<p>NL EU-overeenstemmingsverklaring</p> <p>Ondergetekende Husqvarna AB, 561 82 Huskvarna, Sweden, bevestigt, dat het volgende genoemde apparaat in de door ons in de handel gebrachte uitvoering voldoet aan de eis van, en in overeenstemming is met de EU-richtlijnen, de EU-veiligheidsstandaard en de voor het product specifieke standaard. Bij een niet met ons afgestemde verandering aan het apparaat verliest deze verklaring haar geldigheid.</p>	<p>GR Πιστοποιητικό συμφωνίας ΕΚ</p> <p>Η υπογεγραμμένη: Husqvarna AB, 561 82 Huskvarna, Sweden πιστοποιεί ότι τα μηχανήματα που υποδεικνύονται κάτωθι, όταν φεύγουν από το εργοστάσιο, είναι κατασκευασμένα σύμφωνα με τις οδηγίες της Ευρωπαϊκής Κοινότητας, τα Κοινοτικά πρότυπα ασφαλείας και τις προδιαγραφές. Αυτό το πιστοποιητικό δεν ισχύει σε περίπτωση που τα προϊόντα τροποποιηθούν χωρίς την έγκρισή μας.</p>
<p>S EU Tillverkarintyg</p> <p>Undertecknad firma Husqvarna AB, 561 82 Huskvarna, Sweden, intygar hrmed att nedan nmnda produkter overensstmmer med EU:s direktiv, EU:s skerhetsstandard och produktspecifikation. Detta intyg upphr att glla om produkten ndras utan vrt tillstnd.</p>	<p>SLO Izjava o skladnosti s pravili EU</p> <p>Podpisano podjetje, Husqvarna AB, 561 82 Huskvarna, Sweden, potrjuje, da v nadaljevanju navedena naprava v razliici, ki smo jo poslali na trg, izpolnjuje zahteve smernic EU, varnostnih standardov EU in standardov tovrstnih proizvodov. Izjava ne velja za spremembe na napravi, ki niso opravljene v soglasju z nami.</p>
<p>DK EU Overensstemmelse certificat</p> <p>Undertegnede Husqvarna AB, 561 82 Huskvarna, Sweden bekrfter hermed, at enheder listet herunder, ved afsendelse fra fabrikken, er i overensstemmelse med harmoniserede EU retningslinjer, EU sikkerhedsstandarder og produkt-specifikationsstandarder. Dette certificat trder ud af kraft hvis enhederne er ndret uden vor godkendelse.</p>	<p>HR Izjava o uskladenju s pravilima EU</p> <p>Potpisana tvrtka Husqvarna AB, 561 82 Huskvarna, Sweden, potvrđuje, da navedene naprave koje smo poslali u trgovine, ispunjuju zahtjeve smjernica EU, sigurnosnih standarda EU i i standarde izvornih proizvoda. Izjava ne važi za promjene na napravama koje nisu napravljene u skladu s nama.</p>
<p>FIN EY-vaatimustenmukaaisuusvakuutus</p> <p>Allerikojittanut Husqvarna AB, 561 82 Huskvarna, Sweden vakuuttaa, ett allamainittu laitteet tytvttt tehtaatamme laiteissan yhdenmukaistettujen EY-direktiivien, EY-turvallisuusstandardien ja tuotekohtaisten standardien vaatimukset. Laitteisiin tehty muutokset, joista ei ole sovittu kanssamme, johtavat tmn vakuutuksen raukeamiseen.</p>	<p>RO UE - Certificat de conformitate</p> <p>Prin prezenta Husqvarna AB, 561 82 Huskvarna, Sweden, certifica faptul ca, in momentul in care produsele menionate mai jos ies din fabrica sunt in concordanta cu directivele UE, standardele de siguranta UE si standardele specifice ale produsului UE. Acest certificat devine nul in cazul modificrii aparatului fr aprobarea noastr.</p>
<p>I Dichiarazione di conformit alle norme UE</p> <p>La sottoscritta Husqvarna AB, 561 82 Huskvarna, Sweden, certifica che il prodotto qui di seguito indicato, nei modelli da noi commercializzati,  conforme alle direttive armonizzate UE nonch agli standard di sicurezza e agli standard specifici di prodotto. Qualunque modifica apportata al prodotto senza nostra specifica autorizzazione invalida la presente dichiarazione.</p>	<p>BG EC-Декларация за съответствие</p> <p>Подписаната фирма Husqvarna AB, 561 82 Huskvarna, Sweden декларира, че описаните подолу уреди, пуснати в продажба съгласно нашата спецификация, изпълняват изискванията на хармонизираните ЕС-директиви, ЕС-станданти за безопасност и специфичните производствени стандарти. При промяна на уреда, която не е съгласувана с нас, тази декларация губи своята валидност.</p>
<p>E Declaracin de conformidad de la UE</p> <p>El que suscribe Husqvarna AB, 561 82 Huskvarna, Sweden, declara que la presente mercanca, objeto de la presente declaracin, cumple con todas las normas de la UE, en lo que a normas tcnicas, de homologacin y de seguridad se refiere. En caso de realizar cualquier modificacin en la presente mercanca sin nuestra previa autorizacin, esta declaracin pierde su validez.</p>	<p>EST ELI vastavusdeklaratsioon</p> <p>Allkirjutatu Husqvarna AB, 561 82 Huskvarna, Sweden kinnitab, et kirjeldatud seade vastab meie poolt ringluses viidud kujul ELi harmoniseeritud direktiividele, ELi ohutusstandarditele ja tootega seotud standarditele. Meiega kooskõlastamata muudatuse tegemise korral seadmel kaotab see deklaratsioon kehtivuse.</p>
<p>P Certificado de conformidade da UE</p> <p>Os abaixo mencionados Husqvarna AB, 561 82 Huskvarna, Sweden, por este meio certificam que ao sair da fbrica o aparelho abaixo mencionado est de acordo com as diretrizes harmonizadas da UE, padres de segurana e de produtos especifcos. Este certificado ficar nulo se a unidade for modificada sem a nossa aprovao.</p>	<p>LT ES Atitikties deklaracija</p> <p>Pasirašanti Husqvarna AB, 561 82 Huskvarna, Sweden patvirtina, kad emiau nurodyti prietaisai ir jy modeliai, kuriuos paleidome j apyvart, patenkina harmonizuotas ES direktyvas, ES saugumo standartus ir specifinius gaminio standartus. Atlikus bet kokijs prietaiso pakeitim, kuris nra suderintas su mumis, ši deklaracija praranda galiojim.</p>
<p>PL Deklaracja zgodności Unii Europejskiej</p> <p>Niej podpisywany Husqvarna AB, 561 82 Huskvarna, Sweden, potwierdza, e poniej opisane urzdzenie w wykonaniu wprowadzonym przez nas do obrotu spenia wymogi zharmonizowanych wytycznych Unii Europejskiej, standardw bezpieczestwa Unii Europejskiej i standardw specyficznych dla danego produktu. W przypadku wprowadzenia zmian nie uzgodnionych z nami wyjaśnienie to traci swoj wżnoś.</p>	<p>LV ES-atbilstības deklarācija</p> <p>Parakstijiesus Husqvarna AB, 561 82 Huskvarna, Sweden, Vcija apstiprina, ka sekojoši apzīmētās iekrtas, kuras ms izplatām, sav izpildījum atbilst harmonizētajām ES direktīvām, ES drošības standartiem un produkta specifiskajiem standartiem. Ar mūsu neapstiprinātām izmaiņām iekrt šī deklarācija zaud savu derīgumu.</p>

Deutschland / Germany

GARDENA GmbH
Central Service
Hans-Lorenser-Straße 40
D-89079 Ulm
Produktfragen:
(+49) 731 490-123
Reparaturen:
(+49) 731 490-290
service@gardena.com

Albania

COBALT Sh.p.k.
Rr. Siri Kodra
1000 Tirana

Argentina

Husqvarna Argentina S.A.
Av. del Libertador 5954 –
Piso 11 – Torre B
(C1428ARP) Buenos Aires
Phone: (+54) 11 5194 5000
info.gardena@
ar.husqvarna.com

Armenia

Garden Land Ltd.
61 Tigran Mets
00015 Yerevan

Australia

Husqvarna Australia Pty. Ltd.
Locked Bag 5
Central Coast BC
NSW 2252
Phone: (+61) (0) 2 4352 7400
customer.service@
husqvarna.com.au

Austria / Österreich

Husqvarna Austria GmbH
Consumer Products
Industriezeile 36
4010 Linz
Tel.: (+43) 732 77 01 01-90
consumer.service@
husqvarna.at

Azerbaijan

Firm Progress
a. Aliyev Str. 26A
10522 Baku

Belgium

GARDENA Belgium NV/SA
Sterrebeekstraat 163
1930 Zaventem
Phone: (+32) 2 720 92 12
Mail: info@gardena.be

Bosnia / Hercegovina

SILK TRADE d.o.o.
Industrijska zona Bukva bb
74260 Tešanj

Brazil

Husqvarna do Brasil Ltda
Av. Francisco Matarazzo,
1400 – 19º andar
São Paulo – SP
CEP: 05001-903
Tel: 0800-112252
marketing.br.husqvarna@
husqvarna.com.br

Bulgaria

Хускварна България ЕООД
Бул. „Андрей Липчев“ № 72
1799 София
Тел.: (+359) 02/9753076
www.husqvarna.bg

Canada / USA

GARDENA Canada Ltd.
100 Summerlea Road
Brampton, Ontario L6T 4X3
Phone: (+1) 905 927 9330
info@gardena.ca

Chile

Maquinarias Agroforestales
Ltda. (Maga Ltda.)
Santiago, Chile
Avda. Chesterton
8355 comuna Las Condes
Phone: (+56) 2 202 4417
Dalton@мага.cl
Zipcode: 7560330

Temuco, Chile

Avda. Valparaiso # 01466
Phone: (+56) 45 222 126
Zipcode: 4780441

China

Husqvarna (China) Machinery
Manufacturing Co., Ltd.
No. 1355, Jia Xin Rd.,
Ma Lu Zhen, Jia Ding Dist.,
Shanghai
201801
Phone: (+86) 21 59159629
Domestic Sales
www.gardena.com.cn

Colombia

Husqvarna Colombia S.A.
Calle 18 No. 68 D-31, zona
Industrial de Montevideo
Bogotá, Cundinamarca
Tel. 571 2922700 ext. 105
jairo.salazar@
husqvarna.com.co

Costa Rica

Compania Exim
Euroiberoamericana S.A.
Los Colegios, Moravia,
200 metros al Sur del Colegio
Saint Francis – San José
Phone: (+506) 297 68 83
exim_euro@racsa.co.cr

Croatia

SILK ADRIA d.o.o.
Josipa Lončara 3
10090 Zagreb
Phone: (+385) 1 3794 580
silk.adria@zg.t-com.hr

Cyprus

Med Marketing
17 Digeni Akrita Ave
P.O. Box 27017
1641 Nicosia

Czech Republic

Husqvarna Česko s.r.o.
Türkova 2319/5b
149 00 Praha 4 – Chodov
Bezplatná infolinka:
800 100 425
servis@cz.husqvarna.com

Denmark

GARDENA / Husqvarna
Consumer Outdoor Products
Salgsafdelning Danmark
Box 9003
S-200 39 Malmö
info@gardena.dk

Dominican Republic

BOSQUESA, S.R.L.
Carretera Santiago Licey
Km. 5 ½
Esquina Copal II.
Santiago, Dominican Republic
Phone: (+809) 736-0333
joserbosquesa@claro.net.do

Ecuador

Husqvarna Ecuador S.A.
Arupos E1-181 y 10 de Agosto
Quito, Pichincha
Tel. (+593) 22800739
francisco.jacome@
husqvarna.com.ec

Estonia

Husqvarna Eesti OÜ
Consumer Outdoor Products
Kesk tee 10, Aaviku küla
Rae vald
Harju maakond
75305 Estonia
kontakt.etj@husqvarna.ee

Finland

Oy Husqvarna Ab
Consumer Outdoor Products
Lautatarhankatu 8 B / PL 3
00581 HELSINKI
info@gardena.fi

France

GARDENA France
Innalleu Expositiel
9-11 alle des Pierres Mayettes
ZAC des Barbanniers, B.P. 99
-F. 92232 GENNEVILLIERS
cedex
Tél. (+33) 01 40 85 30 40
service.consommateurs@
gardena.fr

Georgia

AT Group
Bilashvili 8
1159 Tbilisi

Great Britain

Husqvarna UK Ltd
Preston Road
Aycliffe Industrial Park
Newton Aycliffe
Consumer Durham
DL5 6UP
info.gardena@
husqvarna.co.uk

Greece

Π. ΠΑΠΑΔΟΠΟΥΛΟΣ ΑΕΒΕ
Λεωφ. Αθηνών 92
Αθήνα
T.K. 104 42
Αθήνα
Τηλ. (+30) 210 51 93 100
info@papadopoulos.com.gr

Hungary

Husqvarna Magyarorszag Kft.
Ezred u. 1-3
1044 Budapest
Telefon: (+36) 1 251-4161
vevoszolgalat.husqvarna@
husqvarna.hu

Iceland

O. Johnson & Kaaber
Tunguhalsi 1
110 Reykjavik
oj@ojk.is

Ireland

Husqvarna UK Ltd
Preston Road
Aycliffe Industrial Park
Newton Aycliffe
County Durham
DL5 6UP
info.gardena@
husqvarna.co.uk

Italy

Husqvarna Italia S.p.A.
Via Como 72
23868 VALMADRERA (LC)
Phone: (+39) 0341.203.111
info@gardenaitalia.it

Japan

KAKUJICHI Co. Ltd.
Sumitomo Realty &
Development Kojimachi
BLDG., 8F
5-1 Nibanencho
Chiyoda-ku
Tokyo 102-0084
Phone: (+81) 33 264 4721
m_ishihara@kaku-ichi.co.jp

Kazakhstan

LAMED Ltd.
155/1, Tazhibayevoy Str.
050060 Almaty
IP Schmidt
Abayavenue 3B
110 005 Kostanay

Korea

Kyung Jin Trading Co., LTD.
107-4, SunDuk Bld.,
YangJae-dong,
Seocho-gu,
Seoul, (zipcode: 137-891)
Phone: (+82) (0)2 574-6300

Kyrgyzstan

Alye Maki
av. Molodaya Guardir J 3
720014
Bishkek

Latvia

Husqvarna Latvija
Consumer Outdoor Products
Bakūzī iela 6
LV-1024 Rīga
info@husqvarna.lv

Lithuania

UAB Husqvarna Lietuva
Consumer Outdoor Products
Atėties pl. 77C
LT-52104 Kaunas
centras@husqvarna.lt

Luxembourg

Magasins Jules Neuberg
39, rue Jacques Stas
Luxembourg-Gaspich 2549
Case Postale No. 12
Luxembourg 2010
Phone: (+352) 40 14 01
api@neuberg.lu

Mexico

AFO.S.A.
Av. Lopez Mateos Sur # 5019
Col. La Calma 45070
Zapopan, Jalisco
Mexico
Phone: (+52) 33 3818-3434
icornejo@afosa.com.mx

Moldova

Comvel S.R.L.
290 A Muncestri Str.
20022 Chisinau

Netherlands

GARDENA Nederland B.V.
Postbus 50176
1305 AD ALMERE
Phone: (+31) 36 521 00 00
info@gardena.nl

Neth. Antilles

Jonka Enterprises N.V.
Sta. Rosa Weg 196
P.O. Box 8200
Curaçao
Phone: (+599) 9 767 66 55
pjm@jonka.com

New Zealand

Husqvarna New Zealand Ltd
PO Box 76-437
Manukau City 2241
Phone: (+64) (0) 9 9202410
support.nz@husqvarna.co.nz

Norway

GARDENA
Husqvarna Consumer
Outdoor Products
Salgskontor Norge
Kleiverveien 6
1540 Vestby
info@gardena.no

Peru

Husqvarna Perú S.A.
Jr. Ramón Cárcamo 710
Lima 1
Tel: (+51) 1 3320400 ext.416
juan.remuzog@
husqvarna.com

Poland

Husqvarna
Poland Spółka z o.o.
ul. Wysockiego 15 b
03-371 Warszawa
Tel.: (+351) 21 922 85 30
Fax: (+351) 21 922 85 36
info@gardena.pt

Portugal

Husqvarna Portugal, SA
Lagoa - Albarraque
2635 - 595 Rio de Mouro
Tel.: (+351) 21 922 85 30
Fax: (+351) 21 922 85 36
info@gardena.pt

Romania

Madex International Srl
Soseaua Odaii 117-123,
RO 013603
Bucuresti, S 1
Phone: (+40) 21 352.76.03
madex@ines.ro

Russia

ООО „Хускварна“
141400, Московская обл.,
г. Химки,
улица Ленинградская,
владение 39, стр.6
Бизнес Центр
„Химки Бизнес Парк“,
помещение ОВ02_04

Serbia

Domel d.o.o.
Autoput za Novi Sad bb
11273 Belgrade
Phone: (+381) 11848 88 12
miroslav.jejina@domel.rs

Singapore

Hy-Ray PRIVATE LIMITED
49 Jalan Pampin
#02-08 Tat Ann Building
Singapore 577185
Phone: (+65) 6253 2277
shiyng@hyray.com.sg

Slovak Republic

Husqvarna Česko s.r.o.
Türkova 2319/5b
149 00 Praha 4 – Chodov
Bezplatná infolinka:
800 154 044
servis@sk.husqvarna.com

Slovenia

Husqvarna Austria GmbH
Consumer Products
Industriezeile 36
4010 Linz
Tel.: (+43) 732 77 01 01-90
consumer.service@
husqvarna.at

South Africa

Husqvarna
South Africa (Pty) Ltd
Postnet Suite 250
Private Bag X6,
Cascades, 3202
South Africa
Phone: (+27) 33 846 9700
info@gardena.co.za

Spain

Husqvarna España S.A.
C/ Basauri, nº 6
La Florida
28023 Madrid
Phone: (+34) 91 708 05 00
atencioncliente@gardena.es

Suriname

Agrofriv n.v.
Verlengde Hogestraat #22
Phone: (+597) 472426
agrofriv@sr.net
Pobox: 2006
Paramaribo
Suriname – South America

Sweden

Husqvarna AB
S-561 82 Huskvarna
info@gardena.se

Switzerland / Schweiz

Husqvarna Schweiz AG
Consumer Products
Industriestrasse 10
5506 Mägenwil
Phone: (+41) (0) 62 887 37 90
info@gardena.ch

Turkey

GARDENA Dost Diş Ticaret
Mümesillik A.Ş.
Sanayi Cad. Adil Sokak
No: 1/B Kartal
34873 Istanbul
Phone: (+90) 216 38 93 939
info@gardena-dost.com.tr

Ukraine / Україна

ТОВ «Хусварна Україна»
вул. Васильківська, 34,
офіс 204-р
03022, Київ
Тел. (+380) 044 498 39 02
info@gardena.ua

Uruguay

FELI SA
Entre Ríos 1083 CP 11800
Montevideo – Uruguay
Tel: (+598) 22 03 18 44
info@felisa.com.uy

Venezuela

Corporación Casa y Jardín C.A.
Av. Caroní, Edif. Trezmen, BP.
Colinas de Bello Monte.
1050 Caracas.
Tlf: (+58) 212 992 33 22
info@casayjardin.net.ve

4068-20 960.09/0914
© GARDENA
Manufacturing GmbH
D-89070 Ulm
http://www.gardena.com