



Pozice	Počet	Popis
--------	-------	-------

1	Unilift CC 7
---	--------------



Pozn.: obr. výrobku se může lišit od skuteč. výrobku

Výrobní číslo: [96280968](#)

Èerpadla Grundfos Unilift CC jsou jednostupňová ponorná èerpadla se sací schopností až do 3 mm vodní hladiny.

Tato èerpadla jsou určena pro èerpání dešových a komunálních splaškových vod např.:

- o z praek, koupelen, kuchyňských dřezů atd., které se nacházejí v nízko položených částech budov, na úrovni kanalizace,
- o ze suterénních prostor budov, kde hrozí nebezpečí zaplavení,
- o ze studní,
- o z jímků povrchové vody s přítokem ze stěsných okapů, jam, štol apod.,
- o z plaveckých bazénů, rybníků nebo fontán.

Tato èerpadla jsou vhodná jak pro stacionární instalaci tak i pro přenosné použití.

Jsou navržena pro automatický provoz a mají průchodnost až 10 mm.

Motor èerpadla je vybaven automatickou nadproudovou ochranou, která zajistí jeho vypnutí při přetížení. Jakmile se motor ochladí na normální teplotu, nabíhne automaticky znovu do provozu.

**Techn.:**

Max. velikost pevných částic: 10 mm

**Materiály:**

Těleso èerpadla: PP 15 GF  
 Oběžné kolo: PPOm 20 GF

**Instalace:**

Výtlačné hrdlo: 1.1/4"  
 Max. instalační hloubka: 10 m

**Kapalina:**

Èerpaná kapalina: Voda



Pozice	Počet	Popis
		Rozsah teploty kapaliny: 0 .. 40 °C Teplota kapaliny: 20 °C Hustota: 998.2 kg/m <sup>3</sup> Kinematická viskozita: 1 mm <sup>2</sup> /s
		<b>Elektrické údaje:</b> C run: 8 µF Frekvence el. sít : 50 Hz Jmenovité napětí: 1 x 220-240 V Jmenovitý el. proud: 1.8 A Velikost kondenzátoru - provoz: 8 µF/450 V Krytí (IEC 34-5): IP68 Třída izolace (IEC 85): F Délka kabelu: 10 m Typ kabelové koncovky: SCHUKO
		<b>Jiné:</b> čistá hmotnost: 5.27 kg Hrubá hmotnost: 6.03 kg Právně opravní objem: 0.168 m <sup>3</sup>

Popis	Hodnota
-------	---------

**Všeobecná informace:**

Název výrobku:	Unilift CC 7
Íslo výrobku:	96280968
EAN kód:	5700830761380
Cena:	213,00 €

**Techn.:**

Max. pr tok:	2.78 l/s
Max. dopravní výška:	7 m
Max. velikost pevných ástic:	10 mm

**Materiály:**

T leso erpadla:	PP 15 GF
Ob žné kolo:	PPOm 20 GF

**Instalace:**

Výtlá né hrdlo:	1.1/4"
Max. instala ní hloubka:	10 m

**Kapalina:**

erpaná kapalina:	Voda
Rozsah teploty kapaliny:	0 .. 40 °C
Teplota kapaliny:	20 °C
Hustota:	998.2 kg/m <sup>3</sup>
Kinematická viskozita:	1 mm <sup>2</sup> /s

**Elektrické údaje:**

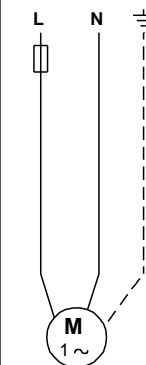
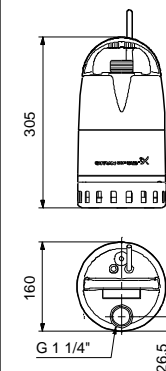
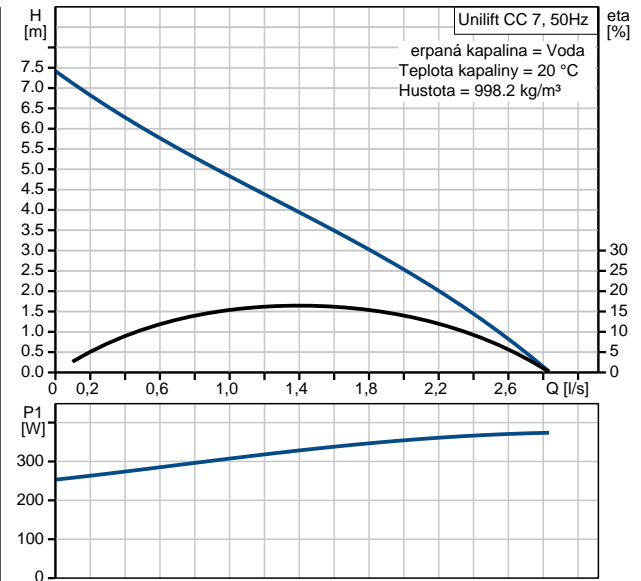
C run:	8 µF
Frekvence el. síť :	50 Hz
Jmenovité nap tí:	1 x 220-240 V
Jmenovitý el. proud:	1.8 A
Velikost kondenzátoru - provoz:	8 µF/450 V
Krytí (IEC 34-5):	IP68
T ída izolace (IEC 85):	F
Motorová ochrana:	Ano
Délka kabelu:	10 m
Typ kabelové koncovky:	SCHUKO

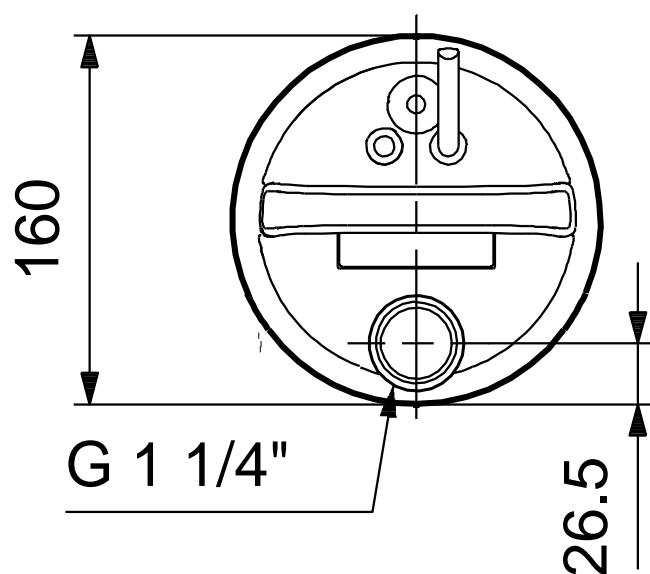
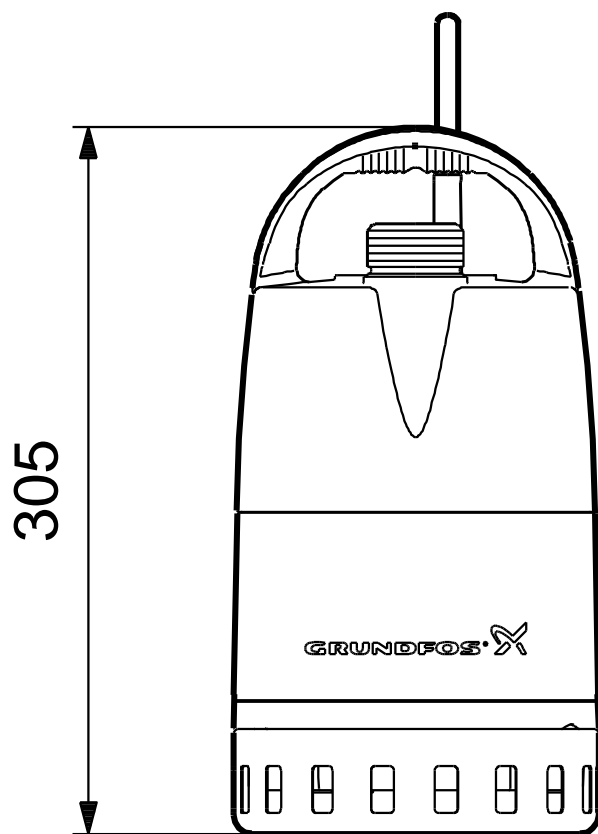
**Ídící jednotky:**

Hladinový spína :	Plovák. spína
-------------------	---------------

**Jiné:**

Ístá hmotnost:	5.27 kg
Hrubá hmotnost:	6.03 kg
P epravní objem:	0.168 m <sup>3</sup>



**96280968 Unilift CC 7 50 Hz**

Poznámka! Všechny jednotky musí být v[mm] jestliže není uvedeno jinak.  
Poznámka: tento zjednodušený rozměrový náčrtek nezobrazuje všechny detaily.