




Pozice	Počet	Popis
	1	<p>Unilift AP50B.50.08.A1.V</p>  <p style="text-align: right;">Pozn.: obr. výrobku se může lišit od skutečného výrobku</p> <p>Výrobní číslo: 96468354 Ponorné čerpadlo na odpadní vodu.</p> <p>Vertikální jednostupňové ponorné čerpadlo v nerezovém provedení s integrovaným ponorným 1-fázovým motorem.</p> <p>Čerpadlo je vybaveno kruhovým stojanem a rukojetí a je dodáváno s původním elektrickým kabelem o délce 10 m a plovákovým spínačem pro automatický start/stop.</p> <p>Oběžné kolo je typu Vortex s průchodností 50 mm a je vhodné pro čerpání povrchové vody, spodní vody, odpadní vody apod.</p> <p>Čerpadlo je vybaveno dvojitou ucpávkou a komorou s netoxickou speciální olejovou náplní.</p> <p>Motor má izolaci třídy F s tepelnou nadproudovou ochranou a je vybaven kuličkovými ložisky s trvalou tukovou náplní, která se vyznačuje dlouhou životností.</p> <p>Čerpadlo má R 2" výtlačné hrdlo a může být instalováno vlně nebo v poloze vhodné pro použití automatické spojky.</p> <p>Kapalina: Max. teplota kapaliny: 40 °C Hustota: 998.2 kg/m³</p> <p>Techn.: Typ oběžného kola: Vortex Max. velikost pevných částic: 50 mm</p> <p>Materiály: Těleso čerpadla: Korozivzdorná ocel DIN W.-Nr. 1.4301 AISI 304 Oběžné kolo: Korozivzdorná ocel</p>



Pozice	Počet	Popis
		<p>DIN W.-Nr. 1.4301 AISI 304</p> <p>Instalace: Výtlakové hrdlo: R 2" Max. instalační hloubka: 7 m</p> <p>Elektrické údaje: Typ motoru: PSC C run: 16 µF Příkon - P1: 1.2 kW Frekvence el. sítě: 50 Hz Jmenovitá napětí: 1 x 230 V Jmenovitý el. proud: 5.37 A Cos phi - power factor: 0,97 Jmenovitá otáčky: 2790 ot/min Velikost kondenzátoru - provoz: 16 µF/400 V Krytí (IEC 34-5): IP68 Třída izolace (IEC 85): F Délka kabelu: 10 m Typ kabelové koncovky: SCHUKO</p>

Popis	Hodnota
-------	---------

Všeobecná informace:

Název výrobku:	Unilift AP50B.50.08.A1.V
Íslo výrobku:	96468354
EAN kód:	5700394943666
Cena:	654,00 €

Techn.:

Max. průtok:	6.67 l/s
Max. dopravní výška:	11 m
Typ oběžného kola:	Vortex
Max. velikost pevných částic:	50 mm

Materiály:

Těleso čerpadla:	Korozivzdorná ocel DIN W.-Nr. 1.4301 AISI 304
Oběžné kolo:	Korozivzdorná ocel DIN W.-Nr. 1.4301 AISI 304

Instalace:

Výtlakové hrdlo:	R 2"
Max. instalační hloubka:	7 m
Instalace:	Horizont. nebo vertik.

Kapalina:

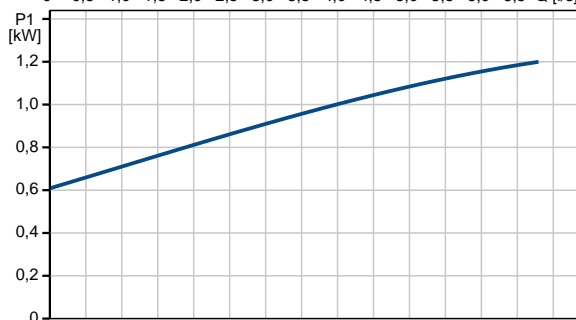
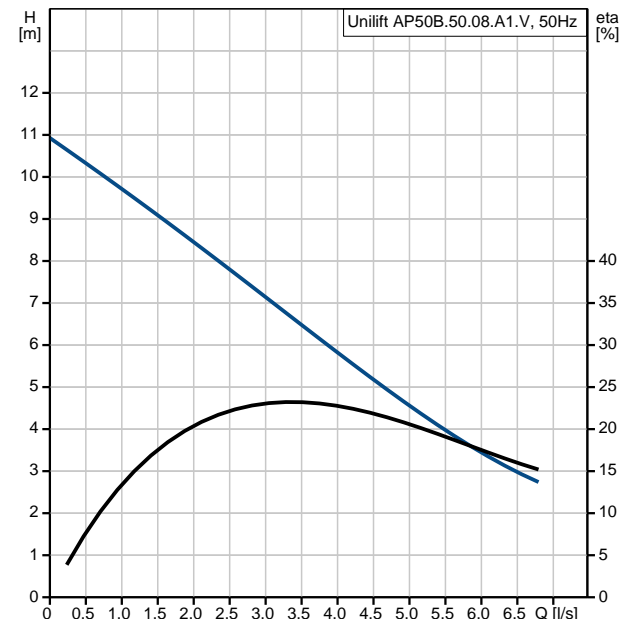
Max. teplota kapaliny:	40 °C
Hustota:	998.2 kg/m ³

Elektrické údaje:

Typ motoru:	PSC
C _{run} :	16 μF
Příkon - P1:	1.2 kW
P2:	0.74 kW
Frekvence el. sítě:	50 Hz
Jmenovité napětí:	1 x 230 V
Jmenovitý el. proud:	5.37 A
Cos φ - power factor:	0,97
Jmenovitá otáčky:	2790 ot/min
Velikost kondenzátoru - provoz:	16 μF/400 V
Krytí (IEC 34-5):	IP68
Typ izolace (IEC 85):	F
Motorová ochrana:	Kontakt
Teplotní ochrana:	interní
Délka kabelu:	10 m
Typ kabelové koncovky:	SCHUKO

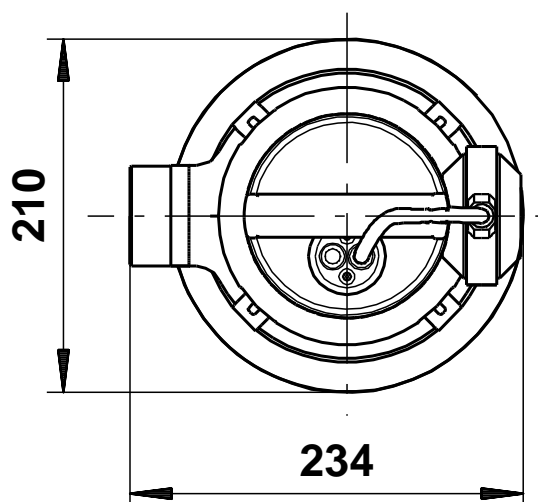
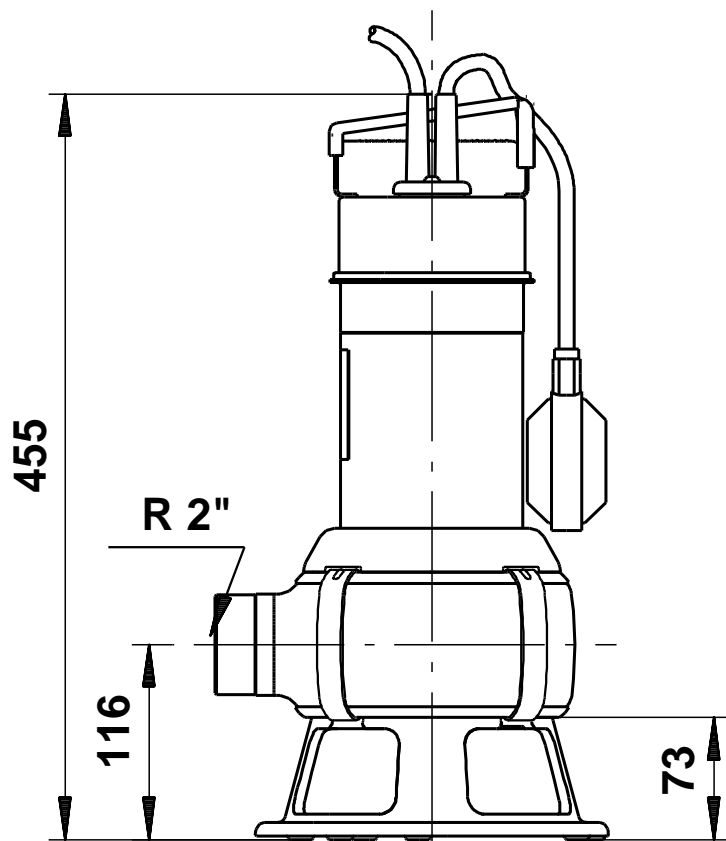
Řídící jednotky:

Hladinový spínač:	Plovák. spínač
-------------------	----------------





96468354 Unilift AP50B.50.08.A1.V 50 Hz



Poznámka! Všechny jednotky musí být v[mm] jestliže není uvedeno jinak.
Poznámka: tento zjednodušený rozměrový náčrtek nezobrazuje všechny detaily.