

Počet	Popis
-------	-------

1	JP 5-48 S-BBVP
---	----------------



Pozn.: obr. výrobku se může lišit od skutečného výrobku

Výrobní číslo: [99458769](https://www.grundfos.com/en/products/jp-5-48-s-bbvp)

Grundfos JP 5-48 S-BBVP is a self-priming single-stage centrifugal jet pump with axial inlet and radial outlet for easy adaption to local piping system. The JP pump is ideal for transferring water from wells or ground tanks in a large variety of installations and it has excellent suction capacity.

The JP pump is designed for a long and trouble-free operation. The overall design is robust with excellent corrosion resistance ensured by the stainless steel pump housing, composite impeller and paint application by electrophoresis. JP is small and compact with a lifting handle that makes the pump handy and easy to carry. The compact pump features a built-in ejector with guide vanes. This ensures optimum self-priming properties, featuring a suction-lift up to 8 meters. The self-priming pump also ensures a stable operation as it is able to lift liquid from below the inlet level and can handle a mix of air and liquid until the pump reaches a fully-primed pumping condition.

The JP pump has built-in thermal protection, which immediately stops the pump if it overheats. The motor is air cooled and equipped with oversized, sealed, greased-for-life ball bearings to ensure silent operation and minimum service.

Kapalina:

Operovaná kapalina: Voda
 Rozsah teploty kapaliny: 0 .. 40 °C
 Liquid temperature during operation: 20 °C
 Hustota: 998.2 kg/m³

Techn.:

Skutečná výpočítaná hodnota průtoku: 5.01 m³/h
 Jmenovitý průtok: 5 m³/h
 Výsledná dopravní výška čerpadla: 25.59 m
 Primární ucpávka: BBVP
 Schválené značky na typovém štítku: CE, EAC
 Toleranční pásmo křivky: ISO9906:2012 3B
 Rated driver speed: 2800 ot/min

Materiály:

Terminální materiál čerpadla: Korozi-vzdorná ocel
 EN 1.4301
 AISI 304
 Oběžné kolo: Composite

Instalace:

Rozsah okolní teploty: 0 .. 40 °C
 Max. provozní tlak: 6 bar
 Maximum permissible inlet pressure: 1 bar
 Sací hrdlo: G1
 Výtlačné hrdlo: G1

Elektrické údaje:

Počet | **Popis**

Příkon - P1:	1490 W
P2:	1.014 kW
Frekvence el. sítě :	50 Hz
Jmenovitá napětí:	1 x 230 V
Jmenovitý el. proud:	6.6 A
Rozbíhací el. proud:	27.9 A
Velikost kondenzátoru - provoz:	25 µF/450 V
Krytí (IEC 34-5):	IP44
Typ izolace (IEC 85):	F
Typ kabelové koncovky:	SCHUKO

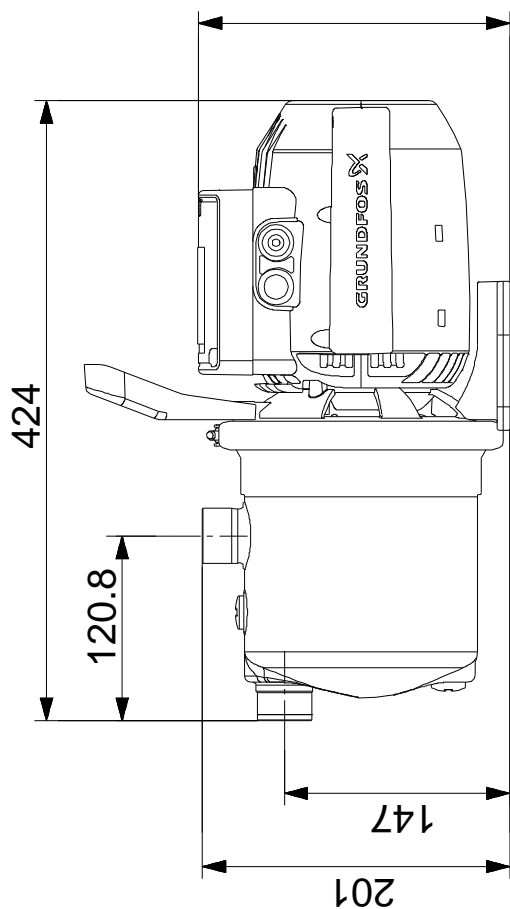
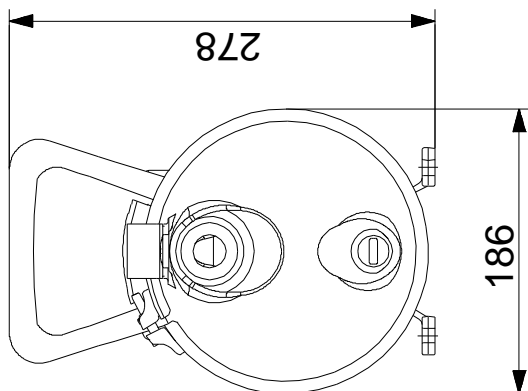
Jiné:

Čistá hmotnost:	13 kg
Hrubá hmotnost:	14 kg
Pracovní objem:	0.026 m ³
Danish VVS No.:	385534050
Swedish RSK No.:	5928696

Popis	Hodnota
Všeobecná informace:	
Název výrobku::	JP 5-48 S-BBVP
Íslo výrobku:	99458769
EAN kód::	5713829460119
Techn.:	
Skutečná výpočítaná hodnota průtoku:	5.01 m ³ /h
Jmenovitý průtok:	5 m ³ /h
Výsledná dopravní výška čerpadla:	25.59 m
Max. dopravní výška:	48.3 m
Primární ucpávka:	BBVP
Schval. značky na typovém štítku:	CE,EAC
Toleranční pásmo křivky:	ISO9906:2012 3B
Model:	A
Rated driver speed:	2800 ot/min
Materiály:	
Termostatické čerpadlo:	Korozivzdorná ocel EN 1.4301 AISI 304
Oběžné kolo:	Composite
Kód materiálu provedení:	S
Instalace:	
Rozsah okolní teploty:	0 .. 40 °C
Max. provozní tlak:	6 bar
Maximum permissible inlet pressure:	1 bar
Sací hrdlo:	G1
Výtlakové hrdlo:	G1
Kapalina:	
Čerpaná kapalina:	Voda
Rozsah teploty kapaliny:	0 .. 40 °C
Liquid temperature during operation:	20 °C
Hustota:	998.2 kg/m ³
Elektrické údaje:	
Průkon - P1:	1490 W
P2:	1.014 kW
Frekvence el. sítě:	50 Hz
Jmenovitý napětí:	1 x 230 V
Jmenovitý el. proud:	6.6 A
Rozbohý el. proud:	27.9 A
Velikost kondenzátoru - provoz:	25 µF/450 V
Krytí (IEC 34-5):	IP44
Typ izolace (IEC 85):	F
Typ kabelové koncovky:	SCHUKO
Kabel:	Y
Řídící jednotky:	
Presscontrol:	bez press control
Spínač:	Spínání on/off nezahrnuto
Jiné:	
Čistá hmotnost:	13 kg
Hrubá hmotnost:	14 kg
Průpravní objem:	0.026 m ³
Danish VVS No.:	385534050
Swedish RSK No.:	5928696



99458769 JP 5-48 S-BBVP 50 Hz



Poznámka! Všechny jednotky musí být v[mm] jestliže není uvedeno jinak.
Poznámka: tento zjednodušený rozměrový náčrtek nezobrazuje všechny detaily.