

Motor:

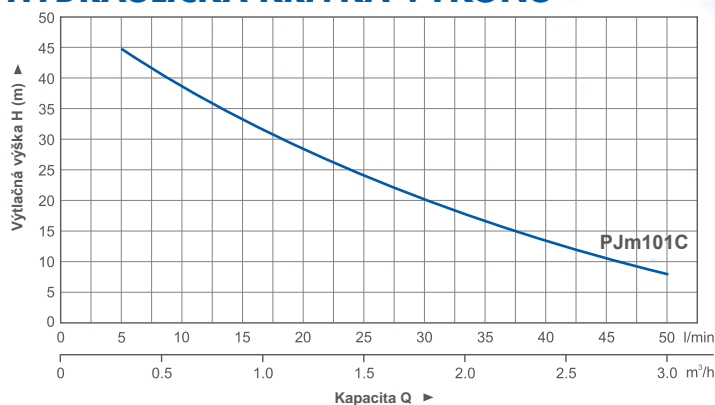
- Jednofázový, 50 Hz/60 Hz
- Třída izolace: 130
- Stupeň krytí: IP44
- Teplota okolního prostředí do 40 °C
- Tepelná ochrana proti přetížení
- Měděné vinutí

Čerpadlo:

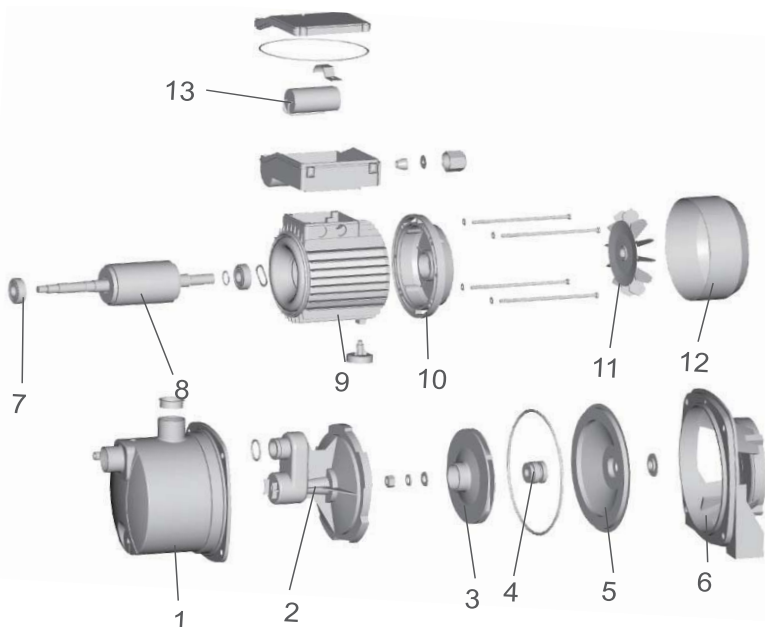
- Samonasávací JET čerpadlo
- Teplota čerpané kapaliny do 60 °C
- Čistá voda s malými nečistotami



HYDRAULICKÁ KŘIVKA VÝKONU



Model	PJm101C
Kód	ZB00001156
Vstup / výstup	1" x 1"
Max. průtok	3 m³ / hod.
Max. výtlačná výška	45 m
Max. sací hloubka	8 m
Výkon	750 W
Rozměry (d x v x š)	360 x 200 x 195 mm



Díl	Materiál
1 těleso čerpadla	nerez
2 difuzor	noryl
3 oběžné kolo	noryl (nerez, mosaz)
4 mechanická ucpávka	karbid křemíku / grafit
5 držák krytu	nerez
6 konzola	hliník
7 ložisko	
8 rotor	válcované za studena
9 stator	hliníkový odlitek
10 víko motoru	hliník
11 ventilátor	noryl
12 kryt ventilátoru	železo
13 kondenzátor	

BRNO

U Svitavy 1, 618 00 Brno
tel.: +420 548 422 611
fax: +420 548 422 612
e-mail: obchod@pumpa.cz

PRAHA

U Pekáren 2, 102 00 Praha 10
tel.: +420 272 011 611
fax: +420 272 011 616
e-mail: praha@pumpa.cz