

Sololift2 WC-1, WC-3

Installation and operating instructions



Declaration of conformity	5
English (GB)	
Installation and operating instructions.	8
Български (BG)	
Упътване за монтаж и експлоатация.	14
Čeština (CZ)	
Montážní a provozní návod.	20
Dansk (DK)	
Monterings- og driftsinstruktion.	26
Deutsch (DE)	
Montage- und Betriebsanleitung.	32
Eesti (EE)	
Paigaldus- ja kasutusjuhend.	38
Ελληνικά (GR)	
Οδηγίες εγκατάστασης και λειτουργίας.	44
Español (ES)	
Instrucciones de instalación y funcionamiento	50
Français (FR)	
Notice d'installation et de fonctionnement.	56
Hrvatski (HR)	
Montažne i pogonske upute	62
Italiano (IT)	
Istruzioni di installazione e funzionamento	68
Қазақша (KZ)	
Орнату және пайдалану нұсқаулықтары.	74
Latviešu (LV)	
Uzstādīšanas un ekspluatācijas instrukcija.	80
Lietuviškai (LT)	
Įrengimo ir naudojimo instrukcija	86
Magyar (HU)	
Szerelési és üzemeltetési utasítás	92
Nederlands (NL)	
Installatie- en bedieningsinstructies	98
З повагою (UA)	
Інструкції з монтажу та експлуатації	104

Polski (PL)	
Instrukcja montażu i eksploatacji	110
Português (PT)	
Instruções de instalação e funcionamento	116
Русский (RU)	
Руководство по монтажу и эксплуатации	122
Română (RO)	
Instrucțiuni de instalare și utilizare	129
Slovenčina (SK)	
Návod na montáž a prevádzku	135
Slovensko (SI)	
Navodila za montažo in obratovanje	141
Srpski (RS)	
Uputstvo za instalaciju i rad	147
Suomi (FI)	
Asennus- ja käyttöohjeet	153
Svenska (SE)	
Monterings- och driftsinstruktion	159
中文 (CN)	
安装和使用说明书	165
Appendix 1	170

Declaration of conformity

GB: EC declaration of conformity

We, Grundfos, declare under our sole responsibility that the products Sololift2 WC-1 and WC-3, to which this declaration relates, are in conformity with these Council directives on the approximation of the laws of the EC member states:

- Machinery Directive (2006/42/EC).
Standard used: EN 809: 2000.
- Low Voltage Directive (2006/95/EC).
Standards used: EN 60335-1: 2007 and EN 60335-2-41: 2003.
- EMC Directive (2004/108/EC).
Standards used: EN 61000-6-2 and EN 61000-6-3.
- Construction Products Directive (89/106/EC).
Standard used: EN 12050-3.

CZ: ES prohlášení o shodě

My firma Grundfos prohlašujeme na svou plnou odpovědnost, že výrobky Sololift2 WC-1 a WC-3, na něž se toto prohlášení vztahuje, jsou v souladu s ustanoveními směrnice Rady pro sblížení právních předpisů členských států Evropského společenství v oblastech:

- Směrnice pro strojní zařízení (2006/42/ES).
Použitá norma: EN 809: 2000.
- Směrnice pro nízkonapěťové aplikace (2006/95/ES).
Použitá norma: EN 60335-1: 2007 a EN 60335-2-41: 2003.
- Směrnice pro elektromagnetickou kompatibilitu (EMC) (2004/108/ES).
Použitá norma: EN 61000-6-2 a EN 61000-6-3.
- Směrnice o konstrukci výrobků (89/106/ES).
Použitá norma: EN 12050-3.

DE: EG-Konformitätserklärung

Wir, Grundfos, erklären in alleiniger Verantwortung, dass die Produkte Sololift2 WC-1 und WC-3, auf die sich diese Erklärung bezieht, mit den folgenden Richtlinien des Rates zur Angleichung der Rechtsvorschriften der EU-Mitgliedsstaaten übereinstimmen:

- Maschinenrichtlinie (2006/42/EG).
Norm, die verwendet wurde: EN 809: 2000.
- Niederspannungsrichtlinie (2006/95/EG).
Normen, die verwendet wurden: EN 60335-1: 2007 und EN 60335-2-41: 2003.
- EMV-Richtlinie (2004/108/EG).
Normen, die verwendet wurden: EN 61000-6-2 und EN 61000-6-3.
- Bauproduktrichtlinie (89/106/EWG).
Norm, die verwendet wurde: EN 12050-3.

GR: Δήλωση Συμμόρφωσης EC

Εμείς, η Grundfos, δηλώνουμε με αποκλειστικά δική μας ευθύνη ότι τα προϊόντα Sololift2 WC-1 και WC-3 στα οποία αναφέρεται η παρούσα δήλωση, συμμορφώνονται με τις εξής Οδηγίες του Συμβουλίου περί προσέγγισης των νομοθεσιών των κρατών μελών της ΕΕ:

- Οδηγία για μηχανήματα (2006/42/ΕC).
Πρότυπο που χρησιμοποιήθηκε: EN 809: 2000.
- Οδηγία χαμηλής τάσης (2006/95/ΕC).
Πρότυπα που χρησιμοποιήθηκαν: EN 60335-1: 2007 και EN 60335-2-41: 2003.
- Οδηγία Ηλεκτρομαγνητικής Συμβατότητας (EMC) (2004/108/ΕC).
Πρότυπα που χρησιμοποιήθηκαν: EN 61000-6-2 και EN 61000-6-3.
- Οδηγία Παραγωγής Προϊόντων (89/106/ΕΕC).
Πρότυπο που χρησιμοποιήθηκε: EN 12050-3.

FR: Déclaration de conformité CE

Nous, Grundfos, déclarons sous notre seule responsabilité, que les produits Sololift2 WC-1 et WC-3, auxquels se réfère cette déclaration, sont conformes aux Directives du Conseil concernant le rapprochement des législations des Etats membres CE relatives aux normes énoncées ci-dessous :

- Directive Machines (2006/42/CE).
Norme utilisée : EN 809 : 2000.
- Directive Basse Tension (2006/95/CE).
Normes utilisées : EN 60335-1 : 2007 et EN 60335-2-41 : 2003.
- Directive Compatibilité Electromagnétique CEM (2004/108/CE).
Normes utilisées : EN 61000-6-2 et EN 61000-6-3.
- Directive sur les Produits de Construction (89/106/CEE).
Norme utilisée : EN 12050-3.

BG: ЕС декларация за съответствие

Ние, фирма Grundfos, заявяваме с пълна отговорност, че продуктите Sololift2 WC-1 и WC-3, за които се отнася настоящата декларация, отговарят на следните указания на Съвета за уеднаквяване на правните разпоредби на държавите членки на ЕС:

- Директива за машините (2006/42/EC).
Приложен стандарт: EN 809: 2000.
- Директива за нисковолтови системи (2006/95/EC).
Приложени стандарти: EN 60335-1: 2007 и EN 60335-2-41: 2003.
- Директива за електромагнитна съвместимост (2004/108/EC).
Приложени стандарти: EN 61000-6-2 и EN 61000-6-3.
- Директива за строителни продукти (89/106/EEC).
Приложен стандарт: EN 12050-3.

DK: EF-overensstemmelseerklæring

Vi, Grundfos, erklærer under ansvar at produkterne Sololift2 WC-1 og WC-3 som denne erklæring omhandler, er i overensstemmelse med disse af Rådets direktiver om indbyrdes tilnærmelse til EF-medlemsstaternes lovgivning:

- Maskindirektiv (2006/42/EF).
Anvendt standard: EN 809: 2000.
- Lavspændingsdirektiv (2006/95/EF).
Anvendte standarder: EN 60335-1: 2007 og EN 60335-2-41: 2003.
- EMC-direktiv (2004/108/EF).
Anvendte standarder: EN 61000-6-2 og EN 61000-6-3.
- Byggevaredirektiv (89/106/EØF).
Anvendt standard: EN 12050-3.

EE: EL vastavusdeklaratsioon

Meie, Grundfos, deklareerime enda ainuvastutusel, et tooted Sololift2 WC-1 ja WC-3, mille kohta käesolev juhend käib, on vastavuses EÜ Nõukogu direktiividega EEMU liikmesriikide seaduste ühitamise kohta, mis käsitlevad:

- Masinate ohutus (2006/42/EC).
Kasutatud standard: EN 809: 2000.
- Madalpinge direktiiv (2006/95/EC).
Kasutatud standardid: EN 60335-1: 2007 ja EN 60335-2-41: 2003.
- Elektromagnetilise ühilduvuse (EMC direktiiv) (2004/108/EC).
Kasutatud standardid: EN 61000-6-2 ja EN 61000-6-3.
- Ehitustoodete direktiiv (89/106/EEC).
Kasutatud standard: EN 12050-3.

ES: Declaración CE de conformidad

Nosotros, Grundfos, declaramos bajo nuestra entera responsabilidad que los productos Sololift2 WC-1 y WC-3, a los cuales se refiere esta declaración, están conformes con las Directivas del Consejo en la aproximación de las leyes con los Estados Miembros del EM:

- Directiva de Maquinaria (2006/42/CE).
Norma aplicada: EN 809: 2000.
- Directiva de Baja Tensión (2006/95/CE).
Normas aplicadas: EN 60335-1: 2007 y EN 60335-2-41: 2003.
- Directiva EMC (2004/108/CE).
Normas aplicadas: EN 61000-6-2 y EN 61000-6-3.
- Directiva de Productos de Construcción (89/106/CEE).
Norma aplicada: EN 12050-3.

HR: EZ izjava o usklađenosti

Mi, Grundfos, izjavljujemo pod vlastitom odgovornošću da je proizvod Sololift2 WC-1 i WC-3, na koji se ova izjava odnosi, u skladu s direktivama ovog Vijeća o usklađivanju zakona država članica EU:

- Direktiva za strojeve (2006/42/EZ).
Korištena norma: EN 809: 2000.
- Direktiva za niski napon (2006/95/EZ).
Korištena norma: EN 60335-1: 2007 i EN 60335-2-41: 2003.
- Direktiva za elektromagnetsku kompatibilnost (2004/108/EZ).
Korištena norma: EN 61000-6-2 i EN 61000-6-3.
- Uredba o konstrukciji proizvoda (89/106/EEZ).
Korištena norma: EN 12050-3.

IT: Dichiarazione di conformità CE

Grundfos dichiara sotto la sua esclusiva responsabilità che i prodotti Sololift2 WC-1 e WC-3, ai quali si riferisce questa dichiarazione, sono conformi alle seguenti direttive del Consiglio riguardanti il riavvicinamento delle legislazioni degli Stati membri CE:

- Direttiva Macchine (2006/42/CE).
Norma applicata: EN 809: 2000.
- Direttiva Bassa Tensione (2006/95/CE).
Norme applicate: EN 60335-1: 2007 e EN 60335-2-41: 2003.
- Direttiva EMC (2004/108/CE).
Norme applicate: EN 61000-6-2 e EN 61000-6-3.
- Direttiva Prodotti da Costruzione (89/106/CEE).
Norma applicata: EN 12050-3.

LV: EK paziņojums par atbilstību prasībām

Sabiedrība GRUNDFOS ar pilnu atbildību dara zināmu, ka produkti Sololift2 WC-1 un WC-3, uz kuriem attiecas šīs paziņojums, atbilst šādām Padomes direktīvām par tuvināšanos EK dalībvalstu likumdošanas normām:

- Mašīnbūves direktīva (2006/42/EK).
Piemērotais standarts: EN 809: 2000.
- Zema sprieguma direktīva (2006/95/EK).
Piemērotie standarti: EN 60335-1: 2007 un EN 60335-2-41: 2003.
- Elektromagnētiskās saderības direktīva (2004/108/EK).
Piemērotie standarti: EN 61000-6-2 un EN 61000-6-3.
- Būvmateriālu direktīva (89/106/EK).
Piemērotais standarts: EN 12050-3.

HU: EK megfelelésegi nyilatkozat

Mi, a Grundfos, egyedüli felelősséggel kijelentjük, hogy a Sololift2 WC-1 és WC-3 termék, amelyekre jelen nyilatkozik vonatkozik, megfelelnek az Európai Unió tagállamainak jogi irányelveit összehangoló tanács alábbi előírásainak:

- Gépek (2006/42/EK).
Alkalmazott szabvány: EN 809: 2000.
- Kíszfeszültségű Direktíva (2006/95/EK).
Alkalmazott szabványok: EN 60335-1: 2007 és EN 60335-2-41: 2003.
- EMC Direktíva (2004/108/EK).
Alkalmazott szabványok: EN 61000-6-2 és EN 61000-6-3.
- Építőipari Termék Direktíva (89/106/EK).
Alkalmazott szabvány: EN 12050-3.

UA: Свідчення про відповідність вимогам ЄС

Компанія Grundfos заявляє про свою виключну відповідальність за те, що продукти Sololift2 WC-1 та WC-3, на які поширюється дана декларація, відповідають таким рекомендаціям Ради з уніфікації правових норм країн - членів ЄС:

- Механічні прилади (2006/42/EC).
Стандарти, що застосовувалися: EN 809: 2000.
- Низька напруга (2006/95/EC).
Стандарти, що застосовувалися: EN 60335-1: 2007 та EN 60335-2-41: 2003.
- Електромагнітна сумісність (2004/108/EC).
Стандарти, що застосовувалися: EN 61000-6-2 та EN 61000-6-3.
- Директива з конструкції продукції (89/106/EEC).
Стандарти, що застосовувалися: EN 12050-3.

PT: Declaração de conformidade CE

A Grundfos declara sob sua única responsabilidade que os produtos Sololift2 WC-1 e WC-3, aos quais diz respeito esta declaração, estão em conformidade com as seguintes Directivas do Conselho sobre a aproximação das legislações dos Estados Membros da CE:

- Directiva Máquinas (2006/42/CE).
Norma utilizada: EN 809: 2000.
- Directiva Baixa Tensão (2006/95/CE).
Normas utilizadas: EN 60335-1: 2007 e EN 60335-2-41: 2003.
- Directiva EMC (compatibilidade electromagnética) (2004/108/CE).
Normas utilizadas: EN 61000-6-2 e EN 61000-6-3.
- Directiva Produtos Construção (89/106/CEE).
Norma utilizada: EN 12050-3.

KZ: EO сәйкестік туралы мәлімдеме

Біз, Grundfos компаниясы, барлық жауапкершілікпен, осы мәлімдемеге қатысты болатын Sololift2 WC-1 және WC-3 бұйымдары ЕО мүше елдерінің заң шығарушы жарлықтарын үндестіру туралы мына Еуроодақ Кеңесінің жарлықтарына сәйкес келетіндігін мәлімдейміз:

- Механикалық құрылғылар (2006/42/EC).
Қолданылған стандарт: EN 809: 2000.
- Төмен Кернеулі Жабадық (2006/95/EC).
Қолданылған стандарттар: EN 60335-1: 2007 және EN 60335-2-41: 2003.
- Электр магнитті үйлесімділік (2004/108/EC).
Қолданылған стандарттар: EN 61000-6-2 және EN 61000-6-3.
- Құрылыс материалдары мен конструкцияларға арналған директива (89/106/EEC).
Қолданылған стандарт: EN 12050-3.

LT: EB atitikties deklaracija

Mes, Grundfos, su visa atsakomybe pareiškiame, kad gaminiai Sololift2 WC-1 ir WC-3, kuriems skirta šis deklaracija, atitinka šias Tarybos Direktyvas dėl Europos Ekonominės Bendrijos šalių narių įstatymų suderinimo:

- Mašinių direktyva (2006/42/EB).
Taikomas standartas: EN 809: 2000.
- Žemų įtampų direktyva (2006/95/EB).
Taikomi standartai: EN 60335-1: 2007 ir EN 60335-2-41: 2003.
- EMS direktyva (2004/108/EB).
Taikomi standartai: EN 61000-6-2 ir EN 61000-6-3.
- Statybų produktų direktyva (89/106/EEB).
Taikomas standartas: EN 12050-3.

NL: EC overeenkomstigheidsverklaring

Wij, Grundfos, verklaren geheel onder eigen verantwoordelijkheid dat de producten Sololift2 WC-1 en WC-3 waarop deze verklaring betrekking heeft, in overeenstemming zijn met de Richtlijnen van de Raad in zake de onderlinge aanpassing van de wetgeving van de EG Lidstaten betreffende:

- Machine Richtlijn (2006/42/EC).
Gebruikte norm: EN 809: 2000.
- Laagspannings Richtlijn (2006/95/EB).
Gebruikte normen: EN 60335-1: 2007 en EN 60335-2-41: 2003.
- EMC Richtlijn (2004/108/EC).
Gebruikte normen: EN 61000-6-2 en EN 61000-6-3.
- Bouwproducten Richtlijn (89/106/EEC).
Gebruikte norm: EN 12050-3.

PL: Deklaracja zgodności WE

My, Grundfos, oświadczamy z pełną odpowiedzialnością, że nasze wyroby Sololift2 WC-1 oraz WC-3, których deklaracja niniejsza dotyczy, są zgodne z następującymi wytycznymi Rady d/s ujednoczenia przepisów prawnych krajów członkowskich WE:

- Dyrektywa Maszynowa (2006/42/WE).
Zastosowana norma: EN 809: 2000.
- Dyrektywa Niskonapięciowa (LVD) (2006/95/WE).
Zastosowane normy: EN 60335-1: 2007 oraz EN 60335-2-41: 2003.
- Dyrektywa EMC (2004/108/WE).
Zastosowane normy: EN 61000-6-2 oraz EN 61000-6-3.
- Dyrektywa Wyrobów Budowlanych (89/106/WE).
Zastosowana norma: EN 12050-3.

RU: Декларация о соответствии ЕС

Мы, компания Grundfos, со всей ответственностью заявляем, что изделия Sololift2 WC-1 и WC-3, к которым относится настоящая декларация, соответствуют следующим Директивам Совета Евросоюза об унификации законодательных предписаний стран-членов ЕС:

- Механические устройства (2006/42/EC).
Применявшийся стандарт: EN 809: 2000.
- Низковольтное оборудование (2006/95/EC).
Применявшиеся стандарты: EN 60335-1: 2007 и EN 60335-2-41: 2003.
- Электромагнитная совместимость (2004/108/EC).
Применявшиеся стандарты: EN 61000-6-2 и EN 61000-6-3.
- Директива на строительные материалы и конструкции (89/106/EEC).
Применявшийся стандарт: EN 12050-3.

RO: Declarație de conformitate CE

Noi, Grundfos, declarăm pe propria răspundere că produsele Sololift2 WC-1 și WC-3, la care se referă această declarație, sunt în conformitate cu aceste Directive de Consiliu asupra armonizării legilor Statelor Membre CE:

- Directiva Utilaj (2006/42/CE).
Standard utilizat: EN 809: 2000.
- Directiva Tensiune Joasă (2006/95/CE).
Standarde utilizate: EN 60335-1: 2007 și EN 60335-2-41: 2003.
- Directiva EMC (2004/108/CE).
Standarde utilizate: EN 61000-6-2 și EN 61000-6-3.
- Directiva referitoare la produsele pentru construcții (89/106/CEE).
Standard utilizat: EN 12050-3.

SI: ES izjava o skladnosti

V Grundfosu s polno odgovornostjo izjavljamo, da so naši izdelki Sololift2 WC-1 in WC-3, na katere se ta izjava nanaša, v skladu z naslednjimi direktivami Sveta o približevanju zakonodaje za izenačevanje pravnih predpisov držav članic ES:

- Direktiva o strojih (2006/42/ES).
- Uporabljena norma: EN 809: 2000.
- Direktiva o nizki napetosti (2006/95/ES).
- Uporabljeni normi: EN 60335-1: 2007 in EN 60335-2-41: 2003.
- Direktiva o elektromagnetni združljivosti (EMC) (2004/108/ES).
- Uporabljeni normi: EN 61000-6-2 in EN 61000-6-3.
- Direktiva konstruiranja proizvoda (89/106/EGS).
- Uporabljena norma: EN 12050-3.

FI: EY-vaatimustenmukaisuusvakuutus

Me, Grundfos, vakuutamme omalla vastuullamme, että tuotteet Sololift2 WC-1 ja WC-3, joita tämä vakuutus koskee, ovat EY:n jäsenvaltioiden lainsäädännön yhdenmukaistamiseen tähtäävien Euroopan neuvoston direktiivien vaatimusten mukaisia seuraavasti:

- Konedirektiivi (2006/42/EY).
- Sovellettu standardit: EN 809: 2000.
- Pienjännitedirektiivi (2006/95/EY).
- Sovellettavat standardit: EN 60335-1: 2007 ja EN 60335-2-41: 2003.
- EMC-direktiivi (2004/108/EY).
- Sovellettavat standardit: EN 61000-6-2 ja EN 61000-6-3.
- Rakennustuotedirektiivi (89/106/ETY).
- Sovellettu standardit: EN 12050-3.

TR: EC uygunluk bildirgesi

Grundfos olarak bu beyannameye konu olan Sololift2 WC-1 ve WC-3 ürünlerinin, AB Üyesi Ülkelerin kanunlarını birbirine yaklaştırma üzerine KONSEY Direktifleriyle uyumlu olduğunu beyan ederiz:

- Makineler Yönetmeliği (2006/42/EC).
- Kullanılan standart: EN 809: 2000.
- Düşük Voltaj Yönetmeliği (2006/95/EC).
- Kullanılan standartlar: EN 60335-1: 2007 ve EN 60335-2-41: 2003.
- EMC Direktifi (2004/108/EC).
- Kullanılan standartlar: EN 61000-6-2 ve EN 61000-6-3.
- Yapı Ürünleri Yönergesi (89/106/EEC).
- Kullanılan standart: EN 12050-3.

SK: Prehlásenie o konformite EÚ

My firma Grundfos prehlasujeme na svoju plnú zodpovednosť, že výrobky Sololift2 WC-1 a WC-3, na ktoré sa toto prehlásenie vzťahuje, sú v súlade s ustanovením smernice Rady pre zblíženie právnych predpisov členských štátov Európskeho spoločenstva v oblastiach:

- Smernica pre strojové zariadenia (2006/42/EEC).
- Použitá norma: EN 809: 2000.
- Smernica pre nízkonapäťové aplikácie (2006/95/EC).
- Použitá norma: EN 60335-1: 2007 a EN 60335-2-41: 2003.
- Smernica pre elektromagnetickú kompatibilitu (2004/108/EC).
- Použitá norma: EN 61000-6-2 a EN 61000-6-3.
- Smernica o konštrukcii výrobkov (89/106/EEC).
- Aplikovaný štandard: EN 12050-3.

RS: EC deklaracija o konformitetu

Mi, Grundfos, izjavljujemo pod vlastitno odgovornostu da je proizvod Sololift2 WC-1 i WC-3, na koji se ova izjava odnosi, u skladu sa direktivama Saveta za usklađivanje zakona država članica EU:

- Direktiva za mašine (2006/42/EC).
- Korišćen standard: EN 809: 2000.
- Direktiva niskog napona (2006/95/EC).
- Korišćeni standardi: EN 60335-1: 2007 i EN 60335-2-41: 2003.
- EMC direktiva (2004/108/EC).
- Korišćeni standardi: EN 61000-6-2 i EN 61000-6-3.
- Direktiva o konstrukciji proizvoda (89/106/EEC).
- Korišćen standard: EN 12050-3.

SE: EG-försäkran om överensstämmelse

Vi, Grundfos, försäkrar under ansvar att produkterna Sololift2 WC-1 och WC-3, som omfattas av denna försäkran, är i överensstämmelse med rådets direktiv om inbördes närmande till EU-medlemsstaternas lagstiftning, avseende:

- Maskindirektivet (2006/42/EG).
- Tillämpad standard: EN 809: 2000.
- Lågspänningsdirektivet (2006/95/EG).
- Tillämpade standarder: EN 60335-1: 2007 och EN 60335-2-41: 2003.
- EMC-direktivet (2004/108/EG).
- Tillämpade standarder: EN 61000-6-2 och EN 61000-6-3.
- Byggsproduktivet (89/106/EEG).
- Tillämpad standard: EN 12050-3.

CN: EC 产品合格声明书

我们格兰富在我们的全权责任下声明，产品 XXX 和 YYY，即该合格证所指之产品，符合欧共体使其成员国法律趋于一致的以下欧共理事会指令：

- 机械设备指令 (2006/42/EC)。
- 所用标准：EN 809: 2000。
- 低电压指令 (2006/95/EC)。
- 所用标准：EN 60335-1: 2007 和 EN 60335-2-41: 2003。
- 电磁兼容性指令 (2004/108/EC)。
- 所用标准：EN 61000-6-2 和 EN 61000-6-3。
- 建筑产品指令 (89/106/EEC)。
- 所用标准：EN 12050-3。

Bjerringbro, 15th September 2011



Svend Aage Kaas
Technical Director
Grundfos Holding A/S
Poul Due Jensens Vej 7
8850 Bjerringbro, Denmark

Person authorised to compile technical file and empowered to sign the EC declaration of conformity.

OBSAH

	Strana
1. Označení důležitosti pokynů	20
2. Všeobecný popis	20
3. Použití	20
4. Čerpané kapaliny	20
5. Instalace	21
6. Elektrické připojení	21
7. Servis	22
8. Technické údaje	23
9. Poruchy a jejich odstraňování	24
10. Likvidace výrobku	25

**Varování**

Před zahájením montážních prací si pečlivě přečtěte tyto montážní a provozní předpisy. Instalace a provoz musí probíhat v souladu s místními předpisy, EN 12056-4 a schválenými pokyny pro správnou praxi.

Varování

Použití tohoto výrobku vyžaduje zkušenosti a znalosti výrobku. Osobám s omezenou fyzickou nebo duševní způsobilostí je zakázáno používat výrobek, výjimkou může být tato osoba, která je pod dohledem osoby zodpovědné za bezpečnost a byla řádně vyškolená na obsluhu tohoto výrobku. Děti nesmí obsluhovat, ani hrát si s tímto výrobkem.



1. Označení důležitosti pokynů

**Varování**

Bezpečnostní pokyny uvedené v tomto montážním a provozním návodu, jejichž nedodržení může způsobit ohrožení osob.

**Tento symbol je uveden**

u bezpečnostních pokynů, jejichž nedodržení může mít za následek ohrožení zařízení a jeho funkcí.



Pod tímto symbolem jsou uvedeny rady a pokyny, které usnadňují práci a které zajišťují bezpečný provoz čerpadla.

2. Všeobecný popis

WC-1 a WC-3 jsou malé, kompaktní automatické čerpací stanice vhodné pro čerpání domovní odpadní vody a kalu z míst v soukromých bytech, kde nemohou být vedeny přímo do kanalizace přirozeným samospádem.

3. Použití

Výrobek je vhodný pouze pro čerpání odpadní vody ze sprchového koutu, bidetu a/nebo umyvadla, jakož i splašků z WC.

Použití podle EN 12050-3.

Není určeno pro veřejné a těžší komerční nebo průmyslové použití; pouze pro omezený počet uživatelů.



Instalace s přímým připojením k WC a ve stejné místnosti jako sanitární zařízení.

Druhá toaleta musí být k dispozici nad úrovní zpětného vzduší.

Výrobek musí být připevněn k podlaze, aby se zabránilo zdvihů a otáčení.

4. Čerpané kapaliny

Domovní odpadní voda a splašková voda obsahující toaletní papír a fekálie.

Běžné prostředky na čištění připojených zařízení. Hodnota pH: 4-10.

Výrobek nesmí čerpat silné chemikálie nebo rozpouštědla. Viz rychlý průvodce.



Výrobek je navržen pro objemy spláchnutí 4, 6 a 9 litrů. 4-litrové spláchnutí je přípustné pouze v případě, že množství pevných látek v čerpané kapalině je malé.

5. Instalace

Pozor

Netahejte nebo nezvedejte výrobek za přívodní napájecí kabel.

Výrobek musí být přístupný pro údržbu a opravy.

Výrobek musí být umístěn v nezamrzající místnosti, aby se zabránilo zamrznutí čerpané kapaliny. Ujistěte se, že všechna vnější potrubí jsou dostatečně izolována.

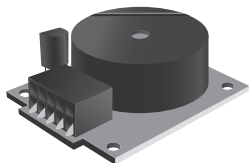
Pokyn

Výtlačné potrubí musí být zhotoveno z tuhého materiálu, jako je měď, nebo z tuhého PVC se svarovými spoji.

Chcete-li zabránit přenosu vibrací na budovy, ujistěte se, že potrubí je důkladně upevněno a že tvarovky se nemohou pohybovat a nejsou v kontaktu s ostatními částmi stavby.

Aby se předešlo přenášení vibrací na budovy, doporučujeme izolovat stanici od budovy pomocí tlumicích podložek.

Signální zařízení pro akustický alarm v případě poruchy nebo vysoké hladiny v nádrži je k dispozici jako příslušenství. Objednací číslo: 97772315.



Obr. 1 Signální zařízení

Prodloužení potrubí mezi WC a čerpací stanicí nesmí být delší než 150 mm vzhledem ke zvýšenému riziku ucpání.

6. Elektrické připojení

Ujistěte se, že výrobek je vhodný pro síťové napětí a frekvenci v místě instalace.

Elektrické připojení musí být provedeno v souladu s platnými místními předpisy.

Varování

Výrobek musí být uzemněn.




Instalace musí obsahovat zemnicí jistič na ochranu proti poruchovým zemním proudům. To zajišťuje ochranu při použití zástrčky Schuko nebo jiné zástrčky s ochranným zemnicím kolíkem.



Výrobek musí být připojen na síťový vypínač s minimální mezerou mezi kontakty 3 mm ve všech pólech.

V případě nadměrné teploty teplotní spínač vypne motor a zapne jej automaticky, když se dostatečně ochladí.

Elektrické připojení musí být provedeno podle níže uvedené tabulky.

Trh	Evropa	GB	CH
Síťová zástrčka			

TM04 9469 4310

7. Servis

Varování

Výrobek musí být servisován pouze zaškoleným servisním pracovníkem.

Jestliže je napájecí kabel poškozený, musí být vyměněn výrobcem, servisním partnerem výrobce nebo podobně kvalifikovanou osobou.

K zajištění bezpečného a spolehlivého provozu vždy používejte originální náhradní díly od firmy Grundfos.

Pro servisní sady, viz www.grundfos.com > International website > WebCAPS > Service.



Výrobek musí být před odesláním do servisu důkladně vyčištěn; jinak přijmete o záruku.

7.1 Servisní dokumentace

Servisní dokumentace je dostupná na webové stránce www.grundfos.com > International website > WebCAPS > Service.

V případě jakýchkoliv dotazů se obraťte na nejbližší pobočku firmy Grundfos nebo na její servisní středisko.

7.2 Údržba

Čerpací stanice nevyžaduje žádnou speciální údržbu, ale doporučujeme zkontrolovat provoz a potrubní přípojky nejméně jedenkrát za rok.

Uhlíkový filtr vyměňte jedenkrát za rok.

Viz část 7.4 Pokyny pro údržbu.

7.3 Nastavení doby běhu

Výchozí nastavení zajišťuje správnou funkci ve většině potrubních soustav. Pokud je potřeba zejména dlouhé nebo krátké, může být zapotřebí upravit dobu běhu.

Průvodce nastavením doby běhu viz www.grundfos.com > International website > WebCAPS.

7.4 Pokyny pro údržbu

Díky konstrukci výrobku je servis v případě poruchy nebo zablokování čerpadla jednoduchý.

Čísła se vztahují na obrázky uvedené na stranách na konci této brožury.

Varování

Před zahájením jakýchkoli servisních prací odstraňte pojistku, vytáhněte síťovou zástrčku ze zásuvky nebo vypněte napájecí napětí. Ujistěte se, že napájecí napětí nemůže být náhodně zapnuto.

Všechny točivé části čerpadla musejí být v klidu.

Výrobek musí být servisován jen zaškoleným servisním pracovníkem.



Oběžné kolo/řezací zařízení je zablokováno

- 1.1 Odpojte napájecí napětí.
- 1.2 Odšroubujte zátku v krytu.
- 1.3 Vložte šroubovák (min. 110 mm) otvorem do drážky v konci hřídele. Otočte hřídel doprava a doleva a uvolněte oběžné kolo/řezací zařízení od nečistot.
- 1.4 Nasadte zátku a zapněte napájecí napětí a zkontrolujte, zda se oběžné kolo/řezací zařízení volně otáčí.

Provoz pomocí elektrické vrtačky.

- 2.1 Pokud nemůže být výrobek provozován pomocí elektrické energie, může se WC a nádrž vyprázdnit pomocí elektrické vrtačky. Nejdříve odpojte napájecí napětí.

Trubice tlakového spínače je zablokována

Pokyn **Jednotka tlakového spínače může být vyjmuta zvlášť.**

- 3.1 Jestliže je hladina vody v nádrži nad přírubou motoru, vypusťte nádrž pomocí vypouštěcí hadice (příslušenství). Nejdříve odpojte napájecí napětí.
- 3.2 Odšroubujte kryt.
- 3.3 Vytáhněte kompletní tlakový spínač.
- 3.4 Zkontrolujte a vyčistěte trubici tlakového spínače.

Pozor **Ujistěte se, že malá trubička v horní části nebyla zablokována při čištění potrubí!**

Pokyn **Namažte těsnící plochu tlakového spínače pro snadnější montáž.**

Cizí těleso v nádrži

Jestliže je hladina vody v nádrži nad přírubou motoru, vypusťte nádrž pomocí vypouštěcí hadice (příslušenství). Viz 3.1. Nejdříve odpojte napájecí napětí.

Odšroubujte kryt. Viz 3.2.

- 4.1 Odstraňte čtyři upevňovací šrouby příruby motoru.
- 4.2 Zvedněte přírubu motoru, abyste omezili stlačení O-kroužku. Vložte šroubovák do drážky pod přívodním kabelem a zatlačte ho dolů.
- 4.3 Kompletní motorovou čerpací jednotku vyjměte pomocí rukojeti.

Pokyn **Před naklopením zdvihujte jednotku vertikálně!**

- 4.4 Zkontrolujte a vyčistěte nádrž a oběžné kolo/řezací zařízení.

Varování

Dejte si pozor na ostré hrany na řezacím zařízení.

Použijte ochranné rukavice.



Uhlíkový filtr

5. Uhlíkový filtr by se měl vyměnit jedenkrát za rok pro dostatečné zajištění funkce filtru.

8. Technické údaje

Napájecí napětí

1 x 220-240 V - 10 %/+ 6 %, 50 Hz.

Elektrický příkon

Max. 620 W.

Účinitík

$\cos \varphi$ 0,87/0,92.

Otáčky

2800 min⁻¹.

Jmenovitý proud

3,0 A.

Třída izolace

F.

Jmenovitý průtok

Max. 149 l/min.

Tlak v soustavě

Max. 8,5 m.

Napájecí kabel

1,5 m, 0,75 mm² (H05VV-F-3G).

Hmotnost netto

7,3 kg.

Zapínací a vypínací hladiny

Zapínání: 72 mm nad dnem.

Vypínání: 52 mm nad dnem.

Teplota kapaliny

Max. 50 °C.

Okolní teplota

+5 °C až +35 °C.

Způsob provozu

S3 - 50 % - 1 min. (30 sekund zap; 30 sekund vyp).

Označení



Osvědčení



A956

9. Poruchy a jejich odstraňování



Upozornění

Odstraňte pojistku, vytáhněte zástrčku ze zásuvky, nebo vypněte napájecí napětí. Ujistěte se, že napájecí napětí nemůže být náhodně zapnuto.

Všechny točivé části čerpadla musejí být v klidu.

Výrobek musí být servisován jen zaškoleným servisním pracovníkem.

K tomu viz rovněž část 7.4 Pokyny pro údržbu.

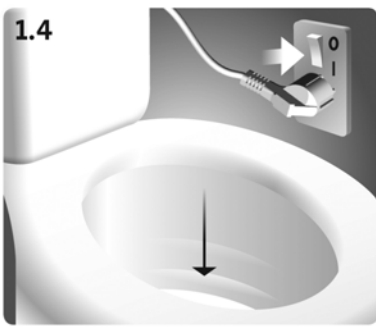
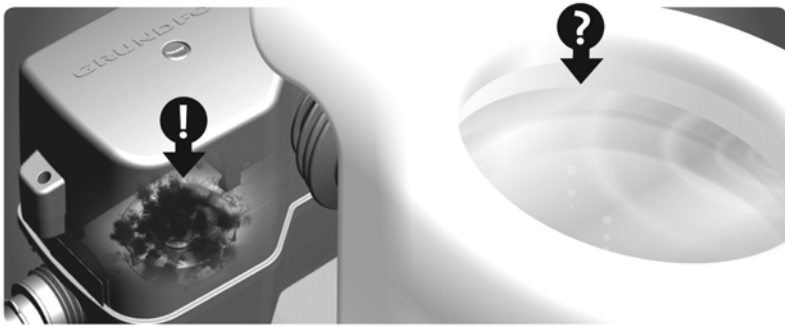
Porucha	Příčina poruchy	Odstranění poruchy
1. Motor nezapíná, když hladina v nádrži dosáhne zapínací hladiny.	a) Závada na přívodu napájecího napětí.	Zkontrolujte přívod napájecího napětí.
	b) Pojistka je přepálená. Jestliže se přepálí nová pojistka, je vadný kabel nebo motor.	Vyměňte pojistku. Proměřte kabel a motor. Jestliže je kabel nebo motor vadný, vyměňte vadné části.
	c) Zablokané oběžné kolo/řezací zařízení; teplotní spínač vypnul.	Uvolněte oběžné kolo/řezací zařízení a počkejte, až se motor ochladí a teplotní spínač se resetuje.
	d) Trubice tlakového spínače je blokována.	Demontujte tlakový spínač a vyčistěte potrubí.
2. Motor hučí, ale nefunguje.	a) Zablokané oběžné kolo/řezací zařízení.	Uvolněte oběžné kolo/řezací zařízení a zkontrolujte, zda se volně otáčí.
	b) Motor nebo kondenzátor je vadný.	Vyměňte motor nebo kondenzátor.
	c) Ovládací panel je vadný.	Vyměňte ovládací panel.
3. Motor běží nepřetržitě nebo v nepravidelných intervalech.	a) Únik vody z přívodu do nádrže.	Zkontrolujte únik vody ze zařízení.
	b) Voda vniká zpět z výtlačného potrubí.	Zkontrolujte zpětnou klapku.
	c) Vadný tlakový spínač.	Vyměňte jednotku tlakového spínače.
4. Motor běží, ale nečerpá vodu.	a) Čerpadlo nebo nádrž jsou zablokovány.	Odstraňte zablokování.
	b) Vzduchová kapsa v čerpadle nebo odvětrávací otvor je zablokován.	Zkontrolujte provoz odvětrávacího ventilu v nádrži. Zkontrolujte, zda uhlíkový filtr není mokrá. Zkontrolujte, zda odvětrávací otvor v tělese čerpadla není blokován.
	c) Výtlačný otvor nebo potrubí jsou blokovány.	Odstraňte blokování. Zkontrolujte zpětnou klapku.
5. Čerpací stanice čerpá pomalu.	a) Výtlačné potrubí je příliš dlouhé nebo má nadměrný počet oblouků.	Zvolte větší dimenzi výtlačného potrubí. Změňte potrubní soustavu snížením počtu oblouků. Změňte poloměry oblouků.
	b) Těleso čerpadla je netěsné.	Vyměňte těleso čerpadla (náhradní díl).
	c) Hydraulika nebo řezací zařízení jsou blokovány.	Zkontrolujte a vyčistěte hydrauliku a řezací zařízení.
6. Silný hluk z čerpací stanice, ale voda se čerpá.	a) Cizí těleso narážející do oběžného kola/řezacího zařízení.	Odstraňte cizí těleso.
7. Zápach z nádrže.	a) Uhlíkový filtr je znečištěný.	Vyměňte uhlíkový filtr.

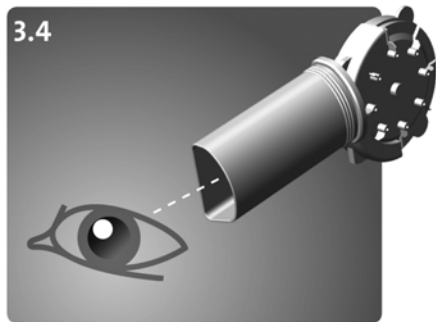
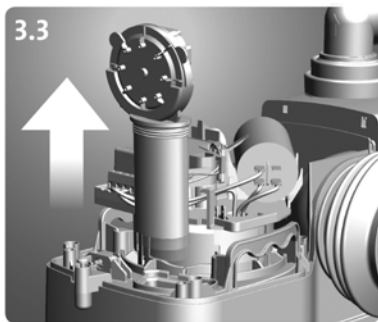
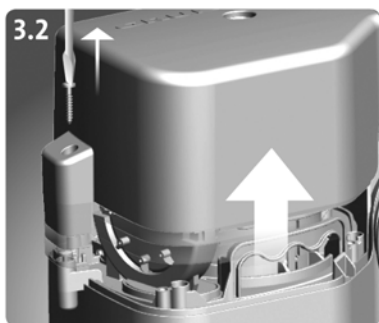
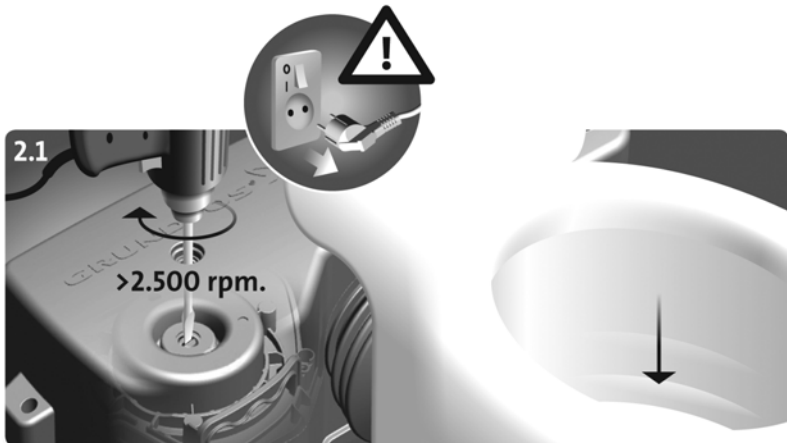
Porucha	Příčina poruchy	Odstranění poruchy
8. Voda ze sprchy nebo z jiného zařízení připojeného k dolnímu přívodu stanice vytéká pomalu. Zpětný tok z čerpací stanice.	a) Zpětná klapka je zablokována, nemůže se dostatečně otevřít nebo zavřít.	Zkontrolujte zpětnou klapku.
	b) Hydraulika nebo řezací zařízení blokovány.	Zkontrolujte a vyčistěte hydrauliku a řezací zařízení.
	c) Zapínací hladina byla změněna.	Zkontrolujte a vyčistěte trubici tlakového spínače.
	d) Příliš malý průměr přívodního potrubí.	Použijte potrubí s větším průměrem.

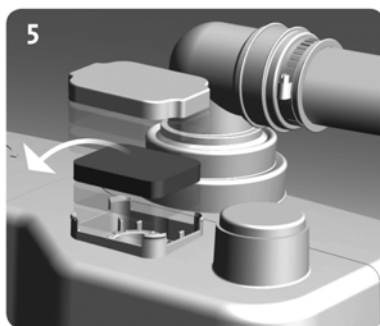
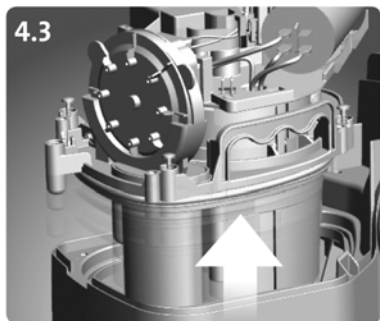
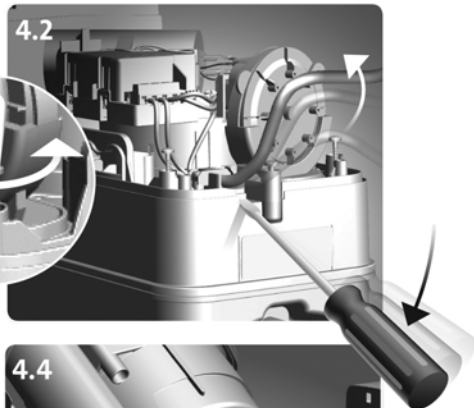
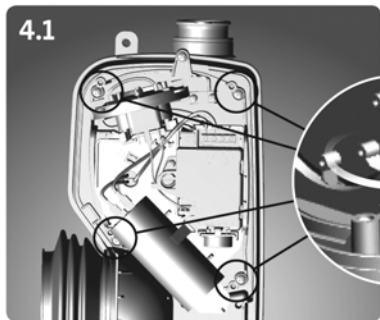
10. Likvidace výrobku

Tento výrobek nebo jeho části musí být po skončení doby jeho životnosti ekologicky zlikvidovány:

1. Využijte služeb místní veřejné či soukromé organizace, zabývající se sběrem a zpracováním odpadů.
2. Pokud taková organizace ve vaší lokalitě neexistuje, kontaktujte nejbližší pobočku Grundfos nebo servisní středisko.







Argentina

Bombas GRUNDFOS de Argentina S.A.
Ruta Panamericana km. 37.500 Lote
34A
1619 - Garin
Pcia. de Buenos Aires
Phone: +54-3327 414 444
Telefax: +54-3327 411 111

Australia

GRUNDFOS Pumps Pty. Ltd.
P.O. Box 2040
Regency Park
South Australia 5942
Phone: +61-8-8461-4611
Telefax: +61-8-8340 0155

Austria

GRUNDFOS Pumpen Vertrieb
Ges.m.b.H.
Grundfosstraße 2
A-5082 Grödig/Salzburg
Tel.: +43-6246-883-0
Telefax: +43-6246-883-30

Belgium

N.V. GRUNDFOS Bellux S.A.
Boomsesteenweg 81-83
B-2630 Aartselaar
Tél.: +32-3-870 7300
Télécopie: +32-3-870 7301

Belorussia

Представительство ГРУНДФОС в
Минске
220123, Минск,
ул. В. Хоружей, 22, оф. 1105
Тел.: +(37517) 233 97 65,
Факс: +(37517) 233 97 69
E-mail: grundfos_minsk@mail.ru

Bosnia/Herzegovina

GRUNDFOS Sarajevo
Trg Heroja 16,
BH-71000 Sarajevo
Phone: +387 33 713 290
Telefax: +387 33 659 079
e-mail: grundfos@bih.net.ba

Brazil

BOMBAS GRUNDFOS DO BRASIL
Av. Humberto de Alencar Castelo
Branco, 630
CEP 09850 - 300
São Bernardo do Campo - SP
Phone: +55-11 4393 5533
Telefax: +55-11 4343 5015

Bulgaria

Grundfos Bulgaria EOOD
Slatina District
Iztochna Tangenta street no. 100
BG - 1592 Sofia
Tel. +359 2 49 22 200
Fax. +359 2 49 22 201
email: bulgaria@grundfos.bg

Canada

GRUNDFOS Canada Inc.
2941 Brighton Road
Oakville, Ontario
L6H 6C9
Phone: +1-905 829 9533
Telefax: +1-905 829 9512

China

GRUNDFOS Pumps (Shanghai) Co. Ltd.
50/F Maxdo Center No. 8 Xingyi Rd.
Hongqiao development Zone
Shanghai 200336
PRC
Phone: +86 21 612 252 22
Telefax: +86 21 612 253 33

Croatia

GRUNDFOS CROATIA d.o.o.
Cebini 37, Buzin
HR-10010 Zagreb
Phone: +385 1 6595 400
Telefax: +385 1 6595 499
www.grundfos.hr

Czech Republic

GRUNDFOS s.r.o.
Čajkovského 21
779 00 Olomouc
Phone: +420-585-716 111
Telefax: +420-585-716 299

Denmark

GRUNDFOS DK A/S
Martin Bachs Vej 3
DK-8850 Bjerringbro
Tlf.: +45-87 50 50 50
Telefax: +45-87 50 51 51
E-mail: info_GDK@grundfos.com
www.grundfos.com/DK

Estonia

GRUNDFOS Pumps Eesti OÜ
Peterburi tee 92G
11415 Tallinn
Tel: + 372 606 1690
Fax: + 372 606 1691

Finland

OY GRUNDFOS Pumpat AB
Mestarintie 11
FIN-01730 Vantaa
Phone: +358-3066 5650
Telefax: +358-3066 56550

France

Pompes GRUNDFOS Distribution S.A.
Parc d'Activités de Chesnes
57, rue de Malacombe
F-38290 St. Quentin Fallavier (Lyon)
Tél.: +33-4 74 82 15 15
Télécopie: +33-4 74 94 10 51

Germany

GRUNDFOS GMBH
Schlüterstr. 33
40699 Erkrath
Tel.: +49-(0) 211 929 69-0
Telefax: +49-(0) 211 929 69-3799
e-mail: infoservice@grundfos.de
Service in Deutschland:
e-mail: kundendienst@grundfos.de

Greece

GRUNDFOS Hellas A.E.B.E.
20th km. Athinon-Markopoulou Av.
P.O. Box 71
GR-19002 Peania
Phone: +0030-210-66 83 400
Telefax: +0030-210-66 46 273

Hong Kong

GRUNDFOS Pumps (Hong Kong) Ltd.
Unit 1, Ground floor
Siu Wai Industrial Centre
29-33 Wing Hong Street &
68 King Lam Street, Cheung Sha Wan
Kowloon
Phone: +852-27861706 / 27861741
Telefax: +852-27858664

Hungary

GRUNDFOS Hungária Kft.
Park u. 8
H-2045 Törökbálint,
Phone: +36-23 511 110
Telefax: +36-23 511 111

India

GRUNDFOS Pumps India Private Lim-
ited
118 Old Mahabalipuram Road
Thoraiakkam
Chennai 600 096
Phone: +91-44 2496 6800

Indonesia

PT GRUNDFOS Pompa
Jl. Rawa Sumur III, Blok III / CC-1
Kawasan Industri, Pulogadung
Jakarta 13930
Phone: +62-21-460 6909
Telefax: +62-21-460 6910 / 460 6901

Ireland

GRUNDFOS (Ireland) Ltd.
Unit A, Merrywell Business Park
Ballymount Road Lower
Dublin 12
Phone: +353-1-4089 800
Telefax: +353-1-4089 830

Italy

GRUNDFOS Pompe Italia S.r.l.
Via Gran Sasso 4
I-20060 Truccazzano (Milano)
Tel.: +39-02-95838112
Telefax: +39-02-95309290 / 95838461

Japan

GRUNDFOS Pumps K.K.
Gotanda Metalion Bldg., 5F,
5-21-15, Higashi-gotanda
Shiogawa-ku, Tokyo
141-0022 Japan
Phone: +81 35 448 1391
Telefax: +81 35 448 9619

Korea

GRUNDFOS Pumps Korea Ltd.
6th Floor, Aju Building 679-5
Yeoksam-dong, Kangnam-ku, 135-916
Seoul, Korea
Phone: +82-2-5317 600
Telefax: +82-2-5633 725

Latvia

SIA GRUNDFOS Pumps Latvia
Deglava biznesa centrs
Augusta Deglava iela 60, LV-1035, Rīga,
Tālr.: + 371 714 9640, 7 149 641
Fakss: + 371 914 9646

Lithuania

GRUNDFOS Pumps UAB
Smolensko g. 6
LT-03201 Vilnius
Tel: + 370 52 395 430
Fax: + 370 52 395 431

Malaysia

GRUNDFOS Pumps Sdn. Bhd.
7 Jalan Peguam U1/25
Glenmarie Industrial Park
40150 Shah Alam
Selangor
Phone: +60-3-5569 2922
Telefax: +60-3-5569 2866

México

Bombas GRUNDFOS de México S.A. de C.V.
Boulevard TLC No. 15
Parque Industrial Stiva Aeropuerto
Apodaca, N.L. 66600
Phone: +52-81-8144 4000
Telefax: +52-81-8144 4010

Netherlands

GRUNDFOS Netherlands
Veluwezoom 35
1326 AE Almere
Postbus 22015
1302 CA ALMERE
Tel.: +31-88-478 6336
Telefax: +31-88-478 6332
E-mail: info_gnl@grundfos.com

New Zealand

GRUNDFOS Pumps NZ Ltd.
17 Beatrice Tinsley Crescent
North Harbour Industrial Estate
Albany, Auckland
Phone: +64-9-415 3240
Telefax: +64-9-415 3250

Norway

GRUNDFOS Pumper A/S
Strømsveien 344
Postboks 235, Leirdal
N-1011 Oslo
Tlf.: +47-22 90 47 00
Telefax: +47-22 32 21 50

Poland

GRUNDFOS Pompy Sp. z o.o.
ul. Klonowa 23
Baranowo k. Poznania
PL-62-081 Przeźmierowo
Tel: (+48-61) 650 13 00
Fax: (+48-61) 650 13 50

Portugal

Bombas GRUNDFOS Portugal, S.A.
Rua Calvet de Magalhães, 241
Apartado 1079
P-2770-153 Paço de Arcos
Tel.: +351-21-440 76 00
Telefax: +351-21-440 76 90

România

GRUNDFOS Pompe România SRL
Bd. Biruintei, nr 103
Pantelimon county Ilfov
Phone: +40 21 200 4100
Telefax: +40 21 200 4101
E-mail: romania@grundfos.ro

Russia

ООО Грундфос
Россия, 109544 Москва, ул. Школьная
39
Тел. (+7) 495 737 30 00, 564 88 00
Факс (+7) 495 737 75 36, 564 88 11
E-mail grundfos.moscow@grundfos.com

Serbia

GRUNDFOS Predstavništvo Beograd
Dr. Milutina Ivkovića 2a/29
YU-11000 Beograd
Phone: +381 11 26 47 877 / 11 26 47 496
Telefax: +381 11 26 48 340

Singapore

GRUNDFOS (Singapore) Pte. Ltd.
24 Tuas West Road
Jurong Town
Singapore 638381
Phone: +65-6865 1222
Telefax: +65-6861 8402

Slovenia

GRUNDFOS d.o.o.
Šlandrova 8b, SI-1231 Ljubljana-Črnuče
Phone: +386 1 568 0610
Telefax: +386 1 568 0619
E-mail: slovenia@grundfos.si

South Africa

GRUNDFOS (PTY) LTD
Corner Mountjoy and George Allen
Roads
Wilbart Ext. 2
Bedfordview 2008
Phone: (+27) 11 579 4800
Fax: (+27) 11 455 6066
E-mail: lsmart@grundfos.com

Spain

Bombas GRUNDFOS España S.A.
Camino de la Fuentecilla, s/n
E-28110 Algete (Madrid)
Tel.: +34-91-848 8800
Telefax: +34-91-628 0465

Sweden

GRUNDFOS AB
Box 333 (Lunnagårdsgatan 6)
431 24 Mölndal
Tel.: +46 31 332 23 000
Telefax: +46 31 331 94 60

Switzerland

GRUNDFOS Pumpen AG
Bruggacherstrasse 10
CH-8117 Fällanden/ZH
Tel.: +41-1-806 8111
Telefax: +41-1-806 8115

Taiwan

GRUNDFOS Pumps (Taiwan) Ltd.
7 Floor, 219 Min-Chuan Road
Taichung, Taiwan, R.O.C.
Phone: +886-4-2305 0868
Telefax: +886-4-2305 0878

Thailand

GRUNDFOS (Thailand) Ltd.
92 Chaloen Phrakiat Rama 9 Road,
Dokmai, Pravej, Bangkok 10250
Phone: +66-2-725 8999
Telefax: +66-2-725 8998

Turkey

GRUNDFOS POMPA San. ve Tic. Ltd.
Sti.
Gebze Organize Sanayi Bölgesi
Ihsan dede Caddesi,
2. yol 200. Sokak No. 204
41490 Gebze/ Kocaeli
Phone: +90 - 262-679 7979
Telefax: +90 - 262-679 7905
E-mail: satis@grundfos.com

Ukraine

ТОВ ГРУНДФОС УКРАЇНА
01010 Київ, Вул. Московська 86,
Тел.: (+38 044) 390 40 50
Факс.: (+38 044) 390 40 59
E-mail: ukraine@grundfos.com

United Arab Emirates

GRUNDFOS Gulf Distribution
P.O. Box 16768
Jebel Ali Free Zone
Dubai
Phone: +971 4 8815 166
Telefax: +971 4 8815 136

United Kingdom

GRUNDFOS Pumps Ltd.
Grovebury Road
Leighton Buzzard/Beds. LU7 8TL
Phone: +44-1525-850000
Telefax: +44-1525-850011

U.S.A.

GRUNDFOS Pumps Corporation
17100 West 118th Terrace
Olathe, Kansas 66061
Phone: +1-913-227-3400
Telefax: +1-913-227-3500

Uzbekistan

Представительство ГРУНДФОС в
Ташкенте
700000 Ташкент ул.Усмана Носира 1-й
тулик 5
Телефон: (3712) 55-68-15
Факс: (3712) 53-36-35

Revised 14.09.2011

DTW: 60148497

97771615 1011
Repl. 97771615 0411

ECM: 1082828

The name Grundfos, the Grundfos logo, and the payoff Be–Think–Innovate are registered trademarks owned by Grundfos Management A/S or Grundfos A/S, Denmark. All rights reserved worldwide.