

UL 3 S Art. 4351

- D Betriebsanleitung**
LED-Unterwasserstrahler-Set
-
- GB Operating Instructions**
Underwater LED Spotlight Set
-
- F Mode d'emploi**
Kit projecteur DEL immersible
-
- NL Gebruiksaanwijzing**
LED-onderwaterspot-set
-
- S Driftsanvisningarna**
Undervattensspotlight Set LED
-
- DK Driftsvejledning**
Undervandsspotlight Sæt LED
-
- I Istruzioni per l'uso**
Set faretto subacqueo con LED
-
- E Instrucciones de empleo**
Focos acuáticos LED
-
- P Manual de instruções**
Conjunto de holofotes LED subaquáticos

D

GB

F

NL

S

DK

I

E

P

GARDENA set faretto subacqueo con LED UL 3 S



Questa è la traduzione dal testo originale tedesco delle istruzioni per l'uso.

Si imparerà così a conoscere il prodotto e ad usarlo correttamente. Seguendo le seguenti istruzioni d'uso, acquisite familiarità con il set faretto subacqueo con LED, con il suo corretto utilizzo nonché con le norme di sicurezza.



Per motivi di sicurezza, i bambini e i ragazzi al di sotto dei 16 anni e coloro che non abbiano preso visione delle presenti istruzioni d'uso, non devono utilizzare il faretto subacqueo.

→ Conservare le istruzioni in un luogo sicuro.

Indice:

1. Campi di utilizzo del set faretto subacqueo con LED GARDENA	33
2. Norme di sicurezza	33
3. Accensione	34
4. Arresto	35
5. Manutenzione	36
6. Anomalie di funzionamento	36
7. Accessori disponibili	36
8. Dati tecnici	36
9. Assistenza / Garanzia	37

1. Campi di utilizzo del set faretto subacqueo con LED GARDENA

Utilizzo conforme alle prescrizioni:

Il set faretto subacqueo con LED GARDENA è un sistema a bassa tensione da 12 V per l'illuminazione di laghetti di giardini e terrazze.

2. Norme di sicurezza

Sicurezza elettrica:

Prima dell'utilizzo, eseguire un controllo visivo per constatare se la set faretto subacqueo con LED, il cavo o il trasformatore siano danneggiati. Non utilizzare un prodotto danneggiato. In caso di guasto, eseguire un controllo presso l'assistenza GARDENA o da un elettricista autorizzato.



PERICOLO! Scosse di corrente! Pericolo di morte in caso di collegamento diretto del set faretto subacqueo con LED alla rete da 230 V AC.

Collegare il set faretto subacqueo con LED solo al trasformatore 12 V in dotazione.

I dati riportati sulla targhetta del trasformatore devono corrispondere ai dati della rete elettrica.

Utilizzare esclusivamente ricambi originali GARDENA, in quanto altrimenti non è possibile garantire la funzionalità.

Non trasportare il set faretto subacqueo con LED dal cavo.

Proteggere il cavo dal caldo eccessivo, dall'olio e dagli spigoli vivi.

Staccare il trasformatore in caso di spegnimento, mancato utilizzo oppure prima di eseguire la manutenzione.

Il trasformatore va collegato ad un interruttore automatico di sicurezza con corrente nominale di dispersione ≤ 30 mA (DIN VDE 0100-702).

→ Rivolgersi a un elettricista specializzato.

In presenza di danni, far eseguire un controllo. Il trasformatore è omologato per funzionare all'aperto.

Per motivi di sicurezza alimentare il faretto esclusivamente con il trasformatore in dotazione. Non è consentito collegare in parallelo due trasformatori!

La somma del numero dei Watt dei faretto collegati non deve superare la potenza nominale del trasformatore.

Non esporre il trasformatore ai raggi diretti del sole, alla pioggia diretta o a rischi meccanici.

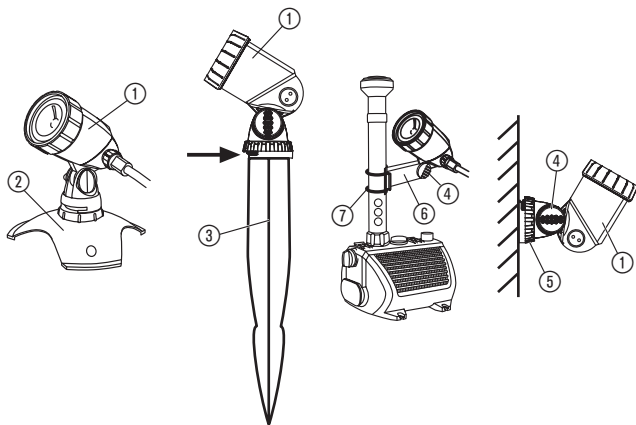
Per la Svizzera:

In Svizzera tutte le attrezzature ad alimentazione elettrica che vengono impiegate all'aperto devono essere collegate a un interruttore automatico di sicurezza.

3. Accensione

Installazione del faretto:

È possibile installare il faretto in 4 modi diversi:



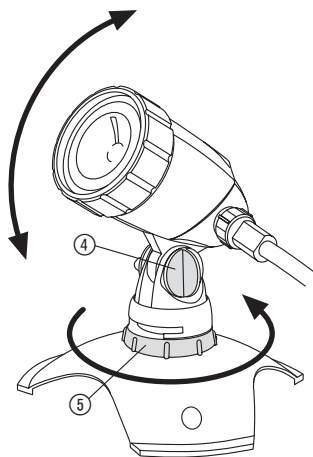
Base di appoggio

Picchetto per terreno

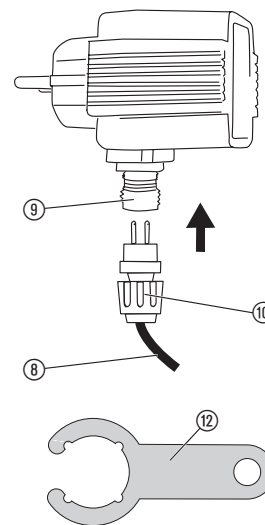
Supporto per tubo

Supporto per parete

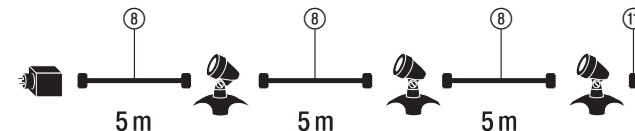
1. Installare il faretto come desiderato.
 - **Base di appoggio:** spingere il faretto ① sino ad incastrarlo sulla base di appoggio ②. La base di appoggio può essere avvitata a un fondo fisso.
 - **Picchetto per terreno:** spingere il faretto ① sino ad incastrarlo sul picchetto per terreno ③. Infilare il picchetto nel terreno.
 - **Supporto per tubo:** svitare il dispositivo di regolazione ④, inserire il faretto ① nel supporto per tubo ⑥ e avvitare con il dispositivo di regolazione ④. Fissare il supporto al tubo ⑥ utilizzando una fascetta di gomma ⑦.
 - **Supporto per parete:** svitare il dispositivo di regolazione ④ ed estrarre l'alloggiamento ⑤. Avvitare l'alloggiamento ⑤ alla parete nella posizione desiderata. Inserire il faretto ① nell'alloggiamento ⑤ e avvitare con il dispositivo di regolazione ④.
2. Impostare l'angolo di riflessione orizzontale:
Ruotare il faretto nell'angolo di riflessione orizzontale desiderato.
3. Impostare l'angolo di riflessione verticale:
Ruotare il dispositivo di regolazione ④ in senso antiorario, impostare l'angolo di riflessione e riavvitare il dispositivo di regolazione ④.



Collegamento del set faretto subacqueo con LED:



Si consiglia di collegare il faretto solo a temperature > 0 °C. In tal modo, si garantisce una soddisfacente elasticità del cavo.



→ Infilare il cavo di alimentazione ⑧ sull'attacco ⑨ del trasformatore e avvitarsi sopra ⑨ il dado a collare ⑩, servendosi della chiave ⑫.

I riflettori sono collegati da fabbrica per mezzo dei cavi di alimentazione ⑧ e l'ultimo riflettore è munito di un cappuccio ⑪. Ad esempio per la manutenzione gli attacchi possono essere eventualmente svitati.

→ **Accendere il faretto:** inserire il connettore del trasformatore in una presa da 230 V. I faretto si illumineranno.

→ **Spegnere il faretto:** estrarre il connettore del trasformatore.

4. Arresto

Ricovero dell'attrezzo:



Il luogo in cui è riposto il faretto deve essere inaccessibile ai bambini.

→ Prima dell'arrivo del gelo togliere i faretto dal laghetto, pulirli e conservarli in un luogo al riparo dal gelo unitamente al trasformatore.

Smaltimento:

(conforme a: RL2002/96/EC)



Non smaltire insieme ai normali rifiuti domestici. Utilizzare sempre gli appositi contenitori di raccolta.

5. Manutenzione



PERICOLO! Scosse di corrente!

→ Prima di eseguire la manutenzione, estrarre il connettore del trasformatore.

Pulizia del faretto:

Non utilizzare detergenti corrosivi o abrasivi.
→ Pulire il faretto con un panno umido.

6. Anomalie di funzionamento



PERICOLO! Scosse di corrente!

→ Prima di eliminare i guasti, staccare la spina del trasformatore.

Il LED del faretto non può essere sostituito.

→ Non aprire il carter del faretto.

Anomalia	Causa possibile	Rimedio
I faretto non si illuminano.	Difetti del cavo o del faretto.	→ Disinserire il trasformatore e partendo dal trasformatore verificare tutti i collegamenti, i cavi e i faretto.
	Trasformatore non inserito.	→ Inserire il trasformatore.



In caso di altre anomalie, contattare il Centro di Assistenza Tecnica GARDENA. Le riparazioni devono essere eseguite esclusivamente dai Centri di Assistenza Tecnica GARDENA o dai rivenditori autorizzati GARDENA.

7. Accessori disponibili

Set telecomando GARDENA	Per lo spegnimento e l'accensione remota dei dispositivi elettrici dall'esterno e dall'interno.	Art. 7680
-------------------------	---	------------------

8. Dati tecnici

UL 3 S (Art. 4351)

Trasformatore:

Tensione di rete / frequenza di rete	230 V AC / 50 Hz
Potenza nominale di uscita	21 VA
Tensione di uscita	12 V AC

Set faretto subacqueo con LED:

Assorbimento di potenza faretto completo	Risp. 5 W / 12 V AC
Assorbimento di potenza lampada LED	Risp. 3 W / 12 V AC
Lunghezza cavo di collegamento	3 x 5 m; H03-VV-F
Temperatura ambiente	0 °C – 40 °C

9. Assistenza / Garanzia

Assistenza:

In caso di guasto o di anomalia di funzionamento, rivolgersi al Centro Assistenza Tecnica Nazionale, tel. 199.400.169.

Garanzia:

Questo prodotto GARDENA gode di una garanzia di 2 anni dalla data di acquisto relativamente a tutti i difetti imputabili a vizi di fabbricazione o di materiale impiegato. Il prodotto in garanzia potrà essere, a nostra discrezione, o sostituito con uno in perfetto stato di funzionamento o riparato gratuitamente qualora vengano osservate le seguenti condizioni:

- il prodotto sia stato adoperato in modo corretto e conforme alle istruzioni e nessun tentativo di riparazione sia stato eseguito dall'acquirente o da terzi;
- il prodotto sia stato spedito a spese del mittente direttamente a un Centro Assistenza GARDENA allegando il documento che attesta l'acquisto (fattura o scontrino fiscale) e una breve descrizione del problema riscontrato.

L'intervento in garanzia non estende in nessun caso il periodo iniziale.

La presente garanzia del produttore non inficia eventuali rivalse nei confronti del negoziante / rivenditore.

D Produkthaftung	Wir weisen ausdrücklich darauf hin, dass wir nach dem Produkthaftungsgesetz nicht für durch unsere Geräte hervorgerufene Schäden einzustehen haben, sofern diese durch unsachgemäße Reparatur verursacht oder bei einem Teileaustausch nicht unsere originale GARDENA Teile oder von uns freigegebene Teile verwendet wurden und die Reparatur nicht vom GARDENA Service oder dem autorisierten Fachmann durchgeführt wird. Entsprechendes gilt für Ergänzungsteile und Zubehör.
GB Product Liability	We expressly point out that, in accordance with the product liability law, we are not liable for any damage caused by our units if it is due to improper repair or if parts exchanged are not original GARDENA parts or parts approved by us, and, if the repairs were not carried out by a GARDENA Service Centre or an authorised specialist. The same applies to spare parts and accessories.
F Responsabilité	Nous vous signalons expressément que GARDENA n'est pas responsable des dommages causés par ses appareils, dans la mesure où ces dommages seraient causés suite à une réparation non conforme, dans la mesure où, lors d'un échange de pièces, les pièces d'origine GARDENA n'auraient pas été utilisées, ou si la réparation n'a pas été effectuée par le Service Après-Vente GARDENA ou l'un des Centres SAV agréés GARDENA. Ceci est également valable pour tout ajout de pièces et d'accessoires autres que ceux préconisés par GARDENA.
NL Productaansprakelijkheid	Wij wijzen er nadrukkelijk op, dat wij op grond van de wet aansprakelijkheid voor producten niet aansprakelijk zijn voor schade ontstaan door onze apparaten, indien deze door onvakkundige reparatie veroorzaakt zijn, of er bij het uitwisselen van onderdelen geen gebruik gemaakt werd van onze originele GARDENA onderdelen of door ons vrijgegeven onderdelen en de reparatie niet door de GARDENA technische dienst of de bevoegde vakman uitgevoerd werd. Ditzelfde geldt voor extra-onderdelen en accessoires.
S Produktansvar	Tillverkaren är inte ansvarig för skada som orsakats av produkten om skadan beror på att produkten har reparerats felaktigt eller om, vid reparation eller utbyte, andra än Original GARDENA reservdelar har använts. Samma sak gäller för kompletteringsdelar och tillbehör.
DK Produktansvar	Vi gør udtrykkelig opmærksom på, at vi i henhold til produktansvarsløven ikke er ansvarlige for skader forårsaget af vores udstyr, såfremt det sker på grund af uautoriserede reparationer eller hvis dele er skiftet ud og der ikke er anvendt originale GARDENA dele eller dele godkendt af os, eller hvis reparationerne ikke er udført af GARDENA-service eller en autoriseret fagmand. Det samme gælder for ekstra udstyr og tilbehør.
I Responsabilità del prodotto	Si rende espressamente noto che, conformemente alla legislazione sulla responsabilità del prodotto, non si risponde di danni causati da nostri articoli se originati da riparazioni eseguite non correttamente o da sostituzioni di parti effettuate con materiale non originale GARDENA o comunque da noi non approvato e, in ogni caso, qualora l'intervento non venga eseguito da un centro assistenza GARDENA o da personale specializzato autorizzato. Lo stesso vale per le parti complementari e gli accessori.
E Responsabilidad de productos	Advertimos que conforme a la ley de responsabilidad de productos no nos responsabilizamos de daños causados por nuestros aparatos, siempre y cuando dichos daños hayan sido originados por arreglos o reparaciones indebidas, por recambios con piezas que no sean piezas originales GARDENA o bien piezas no autorizadas por nosotros, así como en aquellos casos en que la reparación no haya sido efectuada por un Servicio Técnico GARDENA o por un técnico autorizado. Lo mismo es aplicable para las piezas complementarias y accesorios.
P Responsabilidade sobre o produto	Queremos salientar que segundo a lei da responsabilidade do fabricante, nós não nos responsabilizaremos por danos causados pelo nosso equipamento, quando estes ocorrerem em decorrência de reparações inadequadas ou da substituição de peças por peças não originais da GARDENA, ou peças não autorizadas. A responsabilidade tornar-se-à nula também depois de reparações realizadas por oficinas não autorizadas pela GARDENA. Esta restrição valerá também para peças adicionais e acessórios.

D EU-Konformitätserklärung Maschinenverordnung (9. GSGVO) / EMVG / Niedersp. RL Der Unterzeichnete GARDENA Manufacturing GmbH · Hans-Lorenser-Straße 40 · D-89079 Ulm bestätigt, dass die nachfolgend bezeichneten Geräte in der von uns in Verkehr gebrachten Ausführung die Anforderungen der harmonisierten EU-Richtlinien, EU-Sicherheitsstandards und produktspezifischen Standards erfüllen. Bei einer nicht mit uns abgestimmten Änderung der Geräte verliert diese Erklärung ihre Gültigkeit.	Bezeichnung der Geräte: LED-Unterwasserstrahler-Set Description of the units: Underwater LED Spotlight Set Désignation du matériel : Kit projecteur DEL immersible Omschrijving van de apparaten: LED-onderwaterspot-set Produktbeskrivning: Undervattensspotlight Set LED Beskrivelse af produktet: Undervandsspotlight Sæt LED Descrizione dei prodotti: Set faretto subacqueo con LED Descripción de la mercancía: Focos acuáticos LED Descrição dos aparelhos: Conjunto de holofotes LED subaquáticos
GB EU Certificate of Conformity The undersigned GARDENA Manufacturing GmbH · Hans-Lorenser-Str. 40 · D-89079 Ulm hereby certifies that, when leaving our factory, the units indicated below are in accordance with the harmonised EU guidelines, EU standards of safety and product specific standards. This certificate becomes void if the units are modified without our approval.	
F Certificat de conformité aux directives européennes Le constructeur, soussigné : GARDENA Manufacturing GmbH · Hans-Lorenser-Str. 40 · D-89079 Ulm déclare qu'à la sortie de ses usines le matériel neuf désigné ci-dessous était conforme aux prescriptions des directives européennes énoncées ci-après et conforme aux règles de sécurité et autres règles qui lui sont applicables dans le cadre de l'Union européenne. Toute modification portée sur ce produit sans l'accord express de GARDENA supprime la validité de ce certificat.	Type: Art.-Nr.: Types: Art. No.: Réfères : Référence : Type: Art.nr.: Typ: Art.nr.: Type: Art. nr.: Tipi: Art.: Tipos: Art. No.: Tipos: UL 3 S 4351
NL EU-overeenstemmingsverklaring Ondergetekende GARDENA Manufacturing GmbH · Hans-Lorenser-Str. 40 · D-89079 Ulm bevestigt, dat de volgende genoemde apparaten in de door ons in de handel gebrachte uitvoering voldoen aan de eis van, en in overeenstemming zijn met de EU-richtlijnen, de EU-veiligheidsstandaard en de voor het product specifieke standaard. Bij een niet met ons afgestemde verandering aan de apparaten verliest deze verklaring haar geldigheid.	EU-Richtlijnen: EU directives: Directives européennes : EU-richtlijnen: EU directiv: EU Retningslinier: Directive UE: Normative UE: Directrices da UE: 2006/95/EG 2004/108/EG 93/68/EG
S EU Tillverkarintyg Undertecknad firma GARDENA Manufacturing GmbH · Hans-Lorenser-Str. 40 · D-89079 Ulm intygar härmed att nedan nämnda produkter överensstämmer med EU:s direktiv, EU:s säkerhetsstandard och produktspecifikation. Detta intyg upphör att gälla om produkten ändras utan vårt tillstånd.	Harmoniserade EN: EN 60598-1 EN 60598-2-7 EN 60598-2-18 EN 61558-1 EN 61558-2-6
DK EU Overensstemmelse certifikat Undertegnede GARDENA Manufacturing GmbH · Hans-Lorenser-Str. 40 · D-89079 Ulm bekræfter hermed, at enheder listet herunder, ved afsendelse fra fabrikken, er i overensstemmelse med harmoniserede EU retningslinier, EU sikkerheds standarder og produkt specifikations standarder. Dette certifikat træder ud af kraft hvis enhederne er ændret uden vor godkendelse.	Anbringningsjahr der CE-Kennzeichnung: Year of CE marking: Année d'apposition du marquage CE : Installatiejaar van de CE-aanduiding: Märkningsår: CE-Mærkningsår: Anno di applicazione della certificazione CE: Colocación del distintivo CE: Ano de marcação pela CE: 2008
I Dichiarazione di conformità alle norme UE La sottoscritta GARDENA Manufacturing GmbH · Hans-Lorenser-Str. 40 · D-89079 Ulm certifica che il prodotto qui di seguito indicato, nei modelli da noi commercializzati, è conforme alle direttive armonizzate UE nonché agli standard di sicurezza e agli standard specifici di prodotto. Qualunque modifica apportata al prodotto senza nostra specifica autorizzazione invalida la presente dichiarazione.	Ulm, den 01.06.2008 Ulm, 01.06.2008 Fait à Ulm, le 01.06.2008 Ulm, 01-06-2008 Ulm, 2008.06.01 Ulm, 01.06.2008 Ulm, 01.06.2008 Ulm, 01.06.2008 Ulm, 01.06.2008 Ulm, 01.06.2008
E Declaración de conformidad de la UE El que suscribe GARDENA Manufacturing GmbH · Hans-Lorenser-Str. 40 · D-89079 Ulm declara que la presente mercancía, objeto de la presente declaración, cumple con todas las normas de la UE, en lo que a normas técnicas, de homologación y de seguridad se refiere. En caso de realizar cualquier modificación en la presente mercancía sin nuestra previa autorización, esta declaración pierde su validez.	Der Bevollmächtigte Authorised representative Le mandataire De gevolmachtigde Auktoriserad representant Autoriseret repræsentant Persona delegata La persona autorizada O representante
P Certificado de conformidade da UE Os abaixo mencionados GARDENA Manufacturing GmbH · Hans-Lorenser-Str. 40 · D-89079 Ulm Por este meio certificamos que ao sair da fábrica os aparelhos abaixo mencionados estão de acordo com as directrizes harmonizadas da UE, padrões de segurança e de produtos específicos. Este certificado ficará nulo se as unidades forem modificadas sem a nossa aprovação.	 Peter Lameli Vice President

Deutschland / Germany

GARDENA
Manufacturing GmbH
Central Service
Hans-Lorenser-Str. 40
89079 Ulm
Produktfragen:
(+49) 731 490-123
Reparaturen:
(+49) 731 490-290
service@gardena.com

Argentina

Husqvarna Argentina S.A.
Vera 745
(C1414A00) Buenos Aires
Phone: (+ 54) 11 4858-5000
diego.poggi@ar.husqvarna.com

Australia

Husqvarna Australia Pty. Ltd.
8 Park Drive
Dandenong UIC 3175

Austria / Österreich

Husqvarna Austria GmbH
Consumer Products
Industriezeile 36
4010 Linz
Phone: (+43) (0) 732/77 01 01-90
consumer.service@husqvarna.at

Belgium

GARDENA Belgium NV/SA
Sterrebeekstraat 163
1930 Zaventem
Phone: (+32) 27 20 921 2
info@gardena.be

Brazil

Palash Importação
e Comércio Ltda
Rua São João do Araguaia, 338
Barueri – SP – CEP: 06409-060
Phone: (+55) 11 4198-9777
eduardo@palash.com.br

Bulgaria

Husqvarna Bulgaria Eood
72 Andrey Ljapchev Blvd.
1799 Sofia

Canada

GARDENA Canada Ltd.
100 Summerlea Road
Brampton, Ontario L6T 4X3
Phone: (+1) 905 792 93 30
info@gardenacanada.com

Chile

Garden Chile S.A.
San Sebastián 2839
Ofic. 701 A
Las Condes - Santiago de Chile
Phone: (+56) 2 20 10 708
garfar_cl@yahoo.com

Costa Rica

Compania Exim
Euroiberoamericana S.A.
Apto Postal 1260
San José
Phone: (+506) 223 20 75
exim_euro@racsa.co.cr

Croatia

KLIS d.o.o.
Stančićeva 79
10419 Vukovina
Phone: (+385) 1 622 777 0
gardena@klis-trgovina.hr

Cyprus

FARMOKIPIKI LTD
P.O. Box 7098
74, Digeni Akrita Ave.
1641 Nicosia
Phone: (+357) 22 75 47 62
condam@spidemet.com.cy

Czech Republic

GARDENA spol. s.r.o.
Tuřanka 115
62700 Brno
Phone: (+420) 800 100 425
(Hotline)
gardena@gardenabrno.cz

Denmark

GARDENA
Husqvarna Consumer Outdoor
Products
Salgsafdelning Danmark
Box 9003
200 39 Malmö
info@gardena.dk

Estonia

Husqvarna Eesti OÜ
Consumer Outdoor Products
Kesk tee 10, Aaviku küla
Rae vald, Harju maakond 75305
kontakt.etj@husqvarna.ee

Finland

Oy Husqvarna Ab
Consumer Outdoor Products
Lautatarhankatu 8 B / PL 3
00581 HELSINKI
info@gardena.fi

France

GARDENA France
9 – 11 allée des Pierre Mayettes
92230 Gennevilliers
service.consommateurs@
gardena.fr

Great Britain

GARDENA
Preston Road
Aycliffe Industrial Park
Newton Aycliffe
Co Durham
DL5 6UP
info.gardena@husqvarna.co.uk

Greece

Agrokop-Psomadopoulos S. A.
33 A, Ifestou str.
Industrial Area
194 00 Koropi, Athens
Phone: (+30) 210 66 20-2 25
and -2 26
service@agrokop.gr

Hungary

Husqvarna
Magyarország Kft.
Ezred u. 1 – 3
1044 Budapest
Phone: (+ 36) 80 20 40 33
gardena.gardena.hu

Iceland

Ö. Johnson & Kaaber
Tunguhalsi 1
110 Reykjavik
ojs@ojs.is

Ireland

McLoughlins RS
Unit 5
Norther Cross Business Park
North Road, Finglas
Dublin 11

Italy

GARDENA Italia S.p.A.
Via Donizetti 22
20020 Lainate (Mi)
Phone: (+39) 02.93.94.79.1
info@gardenaitalia.it

Japan

KAKUICHI co., Ltd.
Sumitomo Realty & Develop-
ment Kojimachi
BLDG., 8F
5 – 1 Nibanncho, chiyoda-ku,
Tokyo 102-0084
Phone: (+81)-(0)3-3264-4721
m_ishihara@kaku-ichi.co.jp

Latvia

SIA „Husqvarna Latvija“
Consumer Outdoor Products
Bākūžu iela 6, Rīga, LV-1024
info@husqvarna.lv

Lithuania

UAB Husqvarna Lietuva
Consumer Outdoor Products
Ateities pl. 77C
LT-52104 Kaunas
centras@husqvarna.lt

Luxembourg

Magasins Jules Neuberg
39, rue Jacques Stas
Luxembourg-Gasperich 2549
Case Postale No. 12
Luxembourg 2010
Phone: (+352) - 40 14 01
api@neuberg.lu

Netherlands

GARDENA Nederland B.V.
Postbus 50176
1305 AD ALMERE
Phone: (+31) 36 521 00 00
info@gardena.nl

Neth. Antilles

Jonka Tuincentrum
Sta. Rosa Weg 196
P.O. Box 8200
Curaçao
Phone: (+599) 9 767 66 55
pgm@jonka.com

New Zealand

Husqvarna NZ Ltd.
15 Earl Richardson Ave/
Manukau City
Auckland

Norway

GARDENA
Husqvarna Consumer Outdoor
Products
Salgskontor Norge
Klevertveien 6
1540 Vestby
info@gardena.no

Poland

GARDENA Polska Sp. z o.o.
Szymanów 9d
05-532 Baniocza
Phone: (+48) 22 727 56 90
gardena@gardena.pl

Portugal

GARDENA Portugal Lda.
Escritórios
Sintra Business Park
Edifício 1 - Fracção 0 G
Abrunheira
2710-089 Sintra
info@gardena.pt

Romania

MADEX INTERNATIONAL SRL
Șoseaua Odăii 117 – 123
Sector 1, București,
RO 013603
Phone: (+40) 21 352-7603 /
4 / 5 / 6
madex@gardena.ro

Russia / Россия

ООО «ГАРДЕНА РУС»
Хорошевское шоссе, д. 32А
123 007 г. москва
Phone: +7 (495) 380 31 92

Singapore

HY-RAY PRIVATE LIMITED
40 JALAN PEMIMPIN
#02-08 Tan Ann Building
Singapore 577185
Phone: (+65) 625 32 277
hyray@singnet.com.sg

Serbia

DOMEL d.o.o.
Savski Nasip 7
11070 Novi Beograd
Serbia
Phone: (+381) 11 2772 204
miroslav.jevina@domel.co.yu

Slovenia

GARDENA d.o.o.
Brodišče 15
1236 Trzin
Phone: (+386) 1 580 93 32
servis@gardena.si

South Africa

GARDENA
South Africa (Pty.) Ltd.
P.O. Box 11534
Vorna Valley 1686
Phone: (+27) 11 315 02 23
sales@gardena.co.za

Spain

GARDENA IBÉRICA S.L.U.
C/Basauri, nº 6
La Florida
28023 Madrid
Phone: (+34) 91 708 05 00
(4 líneas)
atencioncliente@gardena.es

Sweden

GARDENA
Husqvarna Consumer Outdoor
Products
Försäljningskontor Sverige
Box 9003
20039 Malmö
info@gardena.se

Switzerland / Schweiz

Consumer Products
Husqvarna Schweiz AG
Industriestrasse 10
5506 Mägenwil
Phone: +41 (0) 848 800 464
info@gardena.ch

Turkey

GARDENA Dost Diş Ticaret
Mümesillik A.Ş.
Sanayi Çad. Adil Sok. No. 1
34873 Kartal – Istanbul
Phone: (+90) 216 38 93 939
info@gardena-dost.com.tr

Ukraine / Україна

ТОВ «ГАРДЕНА УКРАЇНА»
Васильківська, 34, 204-Г
03022, Київ
Тел.: (+38 044) 498 39 02
info@gardena.ua

USA

GARDENA Canada Ltd.
100 Summerlea Road
Brampton, Ontario L6T 4X3
Phone: (+1) 905 792 93 30
info@gardenacanada.com

4351-20.960.02/0908
© GARDENA Manufacturing GmbH
D-89070 Ulm
http://www.gardena.com