

příjemce

Společnost
Odkaz
Adresa
Phone
Fax
E-mail

odesílatel

REMONT ČERPADLA s.r.o.
Novotný, Petr
Pražská 179

novotny@remont-čerpadla.cz

Oznacení výrobku:

60186164

Model:

EVOSTA2 40-70/150 SAN

Customer pos. no.:

Parametry čerpadla

Jmenovitý tlak: 1 MPa
Min. teplota kapaliny: -10 °C
Max. teplota kapaliny: 110 °C
EEI: ≤

Minimální sací výška:

Teplota: °C 90
Minimální sací výška: m 10

Provozní parametry

Prutok:
Výška:
Čerpaná kapalina (%):
Teplota kapaliny: 20 °C
Hustota: 998,3 kg/m³
Kinematická viskozita: 1,005 mm²/s
Tlak par: 0,00 MPa

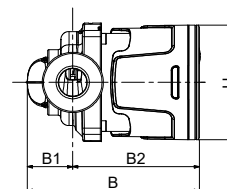
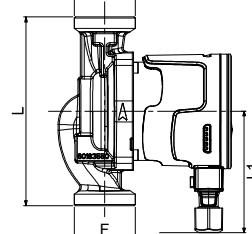
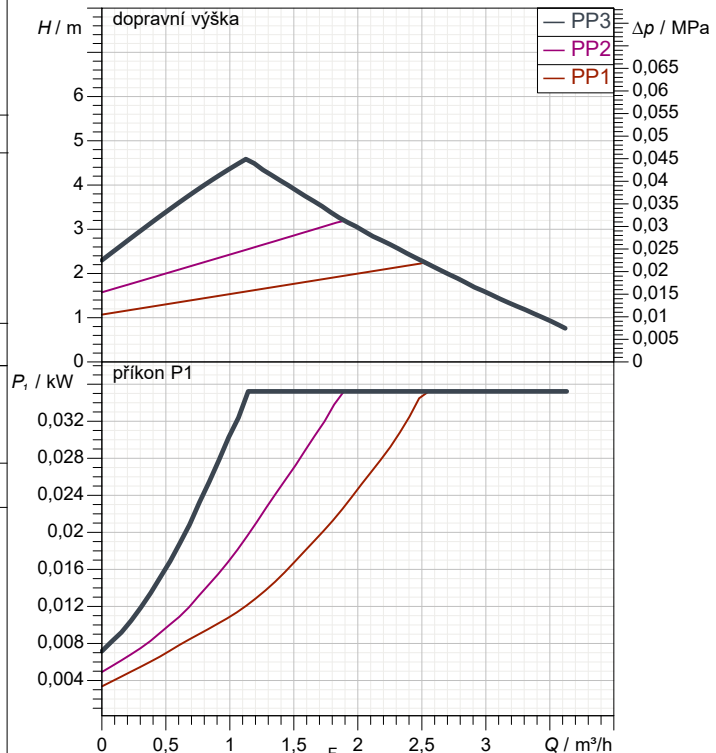
Hydraulické údaje (pracovní bod)

Prutok:
Výška:

Materiály

Opláštění statoru: AISI 316
Oběžné kolo: Ultrason
Hřídel: Oxid hliníkový
Bearing housing: Mosaz
Bushing: Oxid hliníkový
Rotor: Fe
Axial bearing: Grafit

Tolerance krivky je v souladu s ISO 9906



Parametry motoru

Obchodní značka motoru: DAB
Příkon P1: 0,035 kW
Jmenovité napětí: 1~ 230 V 50 Hz
Jmenovitý proud: 0,32 A
Stupen krytí motoru: IP X5

Rozměry mm

B	134,6	L1	96				
B1	35,5						
B2	99,1						
F	1"1/2						
H	91						
L	150						

Hmotnost: 2,16 kg

Připojení čerpadla:

Strana sání: 1" 1/2 G
Výtlacná strana: 1" 1/2 G



CHARAKTERISTIKY

21/01/2023

strana 2 / 3

DAB PUMPS S.p.A.
Via Marco Polo, 14 - 35035 Mestrino (PD), Italy
Tel. +39 049 5125000 - Fax +39 049 5125950
www.dabpumps.com

příjemce

odesílatel

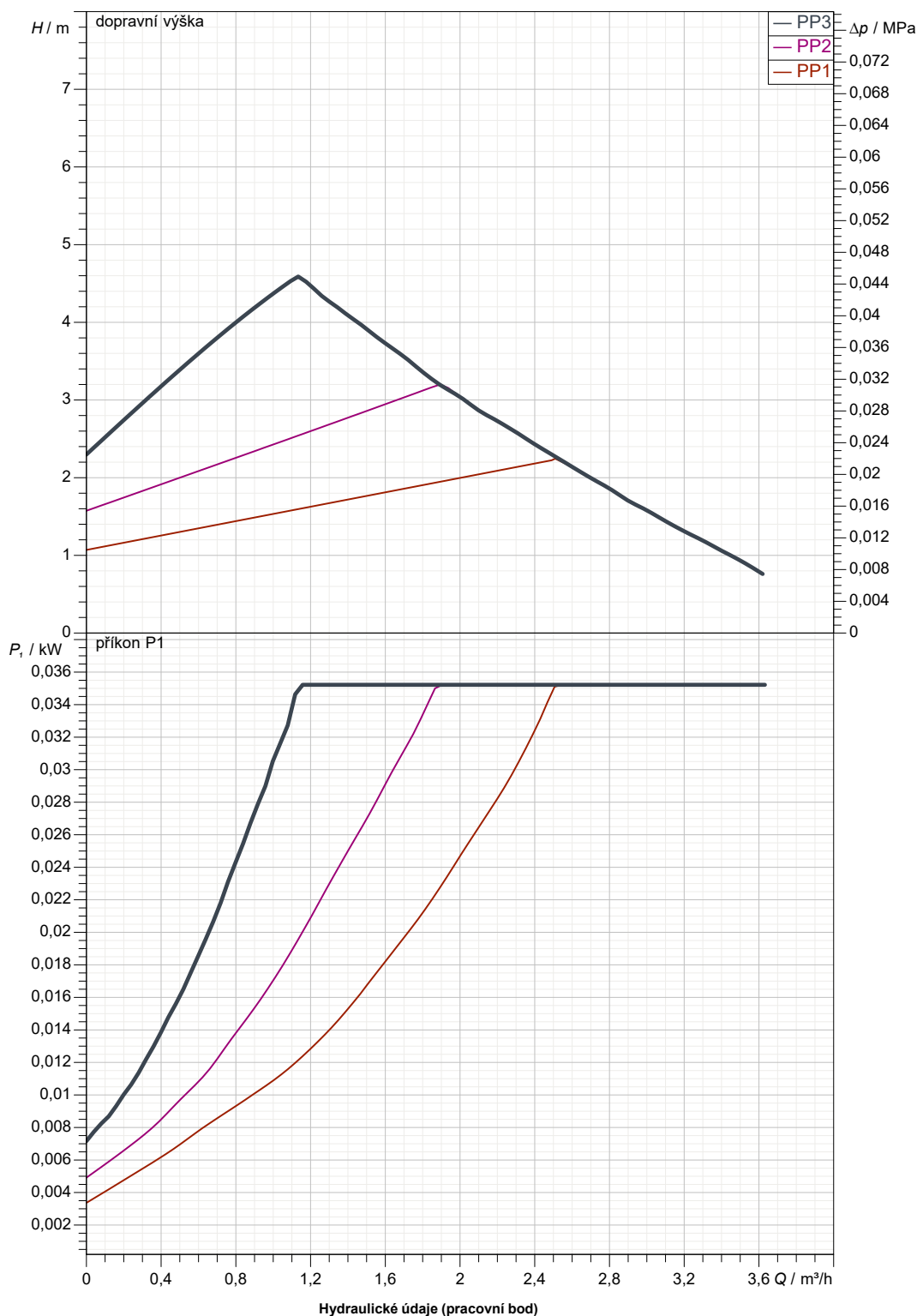
Společnost
Odkaz
Adresa
Phone
Fax
E-mail

REMONT ČERPADLA s.r.o.
Novotný, Petr
Pražská 17č

novotny@remont-cerpadla.cz

EVOSTA2 40-70/150 SAN

Tolerance křivky je v souladu s ISO 9906



Strana sání:
1" 1/2 G
1 MPa

Výtlačná strana:
1" 1/2 G
1 MPa

Prtok:

Výška:

Jmenovité otáčky:
2.900 1/min

MAIN_PROJECT_TITLE

BUSINESS_PROCESS_ID

OWNER_

ISSUE_DATE

21/01/2023



ROZMĚROVÝ NÁČRT

21/01/2023

strana 3 / 3

DAB PUMPS S.p.A.
Via Marco Polo, 14 - 35035 Mestrino (PD), Italy
Tel. +39 049 5125000 - Fax +39 049 5125950
www.dabpumps.com

prijemce

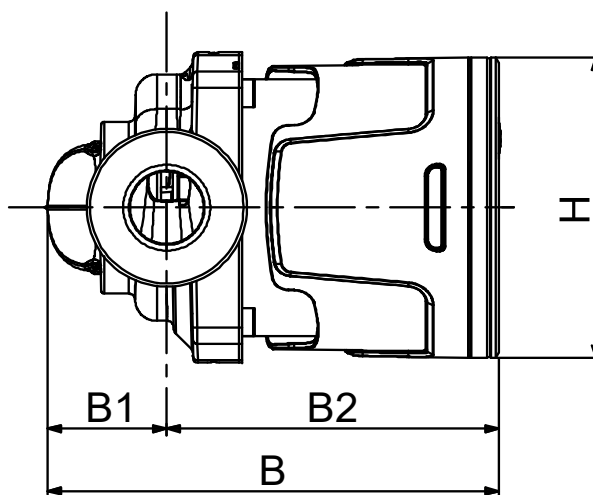
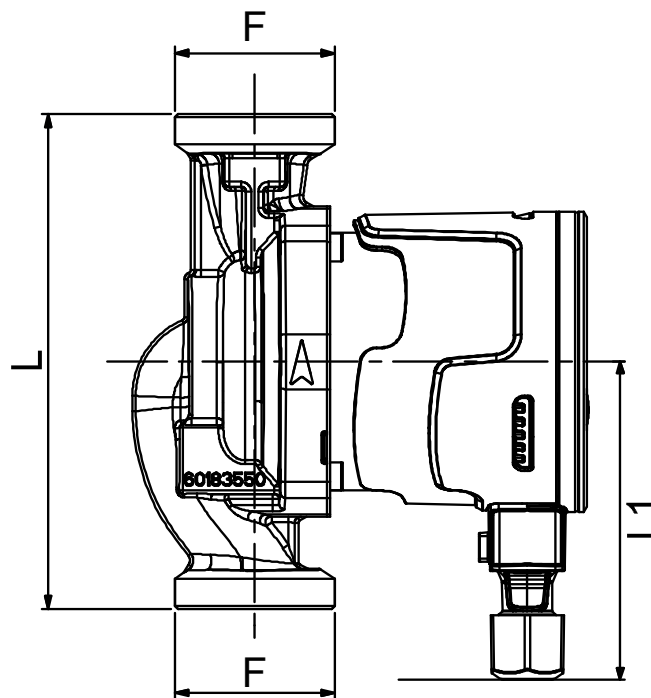
odesílatel

Společnost
Odkaz
Adresa
Phone
Fax
E-mail

REMONT ČERPADLA s.r.o.
Novotný, Petr
Pražská 17

novotny@remont-čerpadla.cz

EVOSTA2 40-70/150 SAN



Dimensions in mm

1	B	134,6
2	B1	35,5
3	B2	99,1
4	F	1"1/2
5	H	91
6	L	150
7	L1	96
8		
9		
10		
11		

Pripojení čerpadla:

Sání:
1" 1/2 G
1 MPa

Výtlač
1" 1/2 G
1 MPa

MAIN_PROJECT_TITLE

BUSINESS_PROCESS_ID

OWNER

ISSUE_DATE

21/01/2023