

Počet | **Popis**

1 | **CRN 8-40 A-FJ-G-BUBV**



Pozn.: obr. výrobku se může lišit od skuteč. výrobku

Výrobní č.: [42337104](#)

Vertikální článkové odstředivé čerpadlo v provedení in-line, pro montáž do potrubí, popř. na základ. Čerpadlo není samonasávací.

Charakteristika čerpadla :

- oběžná kola, tělesa článků a vnější plášť je vyroben z Nerezová ocel, EN 1.4401
- hlava a patní části čerpadla je vyrobena z Nerezová ocel, EN 1.4401
- ucpávka čerpadla je dimenzována dle EN 12756
- motor je spojen s čerpadlem dělenou litinovou spojkou
- Připojení na potrubí DIN / JIS přírubami resp. spojkami

Motor je 3-fázový AC motor.

Kapalina:

Čerpaná kapalina: Voda
Rozsah teploty kapaliny: -15 .. 120 °C
Vybraná teplota kapaliny: 20 °C
Hustota: 998.2 kg/m³

Techn.:

Otáčky čerpadla, ke kterým se vztahují údaje čerpadla: 2900 ot/min
Jmenovitý průtok: 9.5 m³/h
Jmen. dopravní výška: 33 m
Kód mechanické ucpávky: BUBV

Materiály:

Těleso čerpadla: Nerezová ocel
 EN 1.4401
 AISI 316
Oběžné kolo: Nerezová ocel
 EN 1.4401
 AISI 316

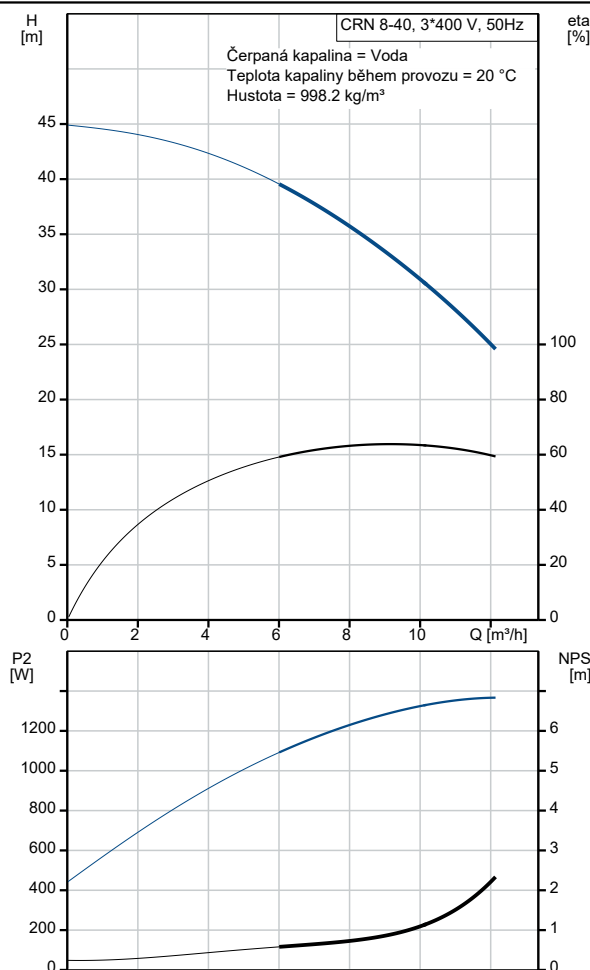
Instalace:

max t okolí: 40 °C
Maximální tlak při dané teplotě: 16 bar / 120 °C
Typ připojení: DIN / JIS
Potrubní přípojka - vstup: DN 40 / 40 A
Potrubní přípojka - výstup: DN 40 / 40 A
PN pro potrubní přípojku: PN 16 / PN 25 / 10 K / 20 K
Velikost příruby motoru: F115

Počet | **Popis**

1	Elektrické údaje:	
	Typ motoru:	90SA
	Jmenovitý výkon - P2:	1.5 kW
	Frekvence el. sítě:	50 Hz
	Jmenovité napětí:	3 x 220-240 D/380-415 Y V
	Jmenovitý el. proud:	5.90/3.40 A
	Rozběhový elektrický proud:	630-690 %
	Cos phi - účinník:	0.85-0.79
	Jmenovité otáčky:	2860-2890 ot/min
	Účinnost motoru při 3/4 zatížení:	83-81 %
	Účinnost motoru při 1/2 zatížení:	81-79 %
	Počet pólů:	2
	Krytí (IEC 34-5):	IP55
	Třída izolace (IEC 85):	F
	Výr.č. motoru:	85805906
	Jiné:	
	Čistá hmotnost:	39 kg
	Hrubá hmotnost:	43 kg
	Přepravní objem:	0.08 m ³

Popis	Hodnota
Všeobecná informace:	
Název výrobku:	CRN 8-40 A-FJ-G-BUBV
Objednací číslo:	42337104
EAN kód::	5700391169786
Techn.:	
Otáčky čerpadla, ke kterým se vztahují údaje čerpadla:	2900 ot/min
Jmenovitý průtok:	9.5 m ³ /h
Jmen. dopravní výška:	33 m
Stupně:	4
Oběžná kola:	4
Nízké NPSH:	N
Kód mechanické ucpávky:	BUBV
Výr.č. čerpadla:	42330004
Verze čerpadla:	A
Model:	B
Materiály:	
Těleso čerpadla:	Nerezová ocel
Těleso čerpadla:	EN 1.4401
Těleso čerpadla:	AISI 316
Oběžné kolo:	Nerezová ocel
Oběžné kolo:	EN 1.4401
Oběžné kolo:	AISI 316
Kód materiálového provedení:	G
Instalace:	
max t okolí:	40 °C
Maximální tlak při dané teplotě:	16 bar / 120 °C
Typ připojení:	DIN / JIS
Potrubní přípojka - vstup:	DN 40 / 40 A
Potrubní přípojka - výstup:	DN 40 / 40 A
PN pro potrubní přípojku:	PN 16 / PN 25 / 10 K / 20 K
Velikost příruby motoru:	F115
Kód připojení:	FJ
Kapalina:	
Čerpaná kapalina:	Voda
Rozsah teploty kapaliny:	-15 .. 120 °C
Vybraná teplota kapaliny:	20 °C
Hustota:	998.2 kg/m ³
Elektrické údaje:	
Typ motoru:	90SA
Jmenovitý výkon - P2:	1.5 kW
Frekvence el. sítě:	50 Hz
Jmenovité napětí:	3 x 220-240 D/380-415 Y V
Jmenovitý el. proud:	5.90/3.40 A
Rozběhový elektrický proud:	630-690 %
Cos phi - účinník:	0.85-0.79
Jmenovité otáčky:	2860-2890 ot/min
Účinnost motoru při 3/4 zatížení:	83-81 %
Účinnost motoru při 1/2 zatížení:	81-79 %
Počet pólů:	2
Krytí (IEC 34-5):	IP55
Třída izolace (IEC 85):	F
Zabudovaná motorová ochrana:	Žádný
Výr.č. motoru:	85805906
Jiné:	
Čistá hmotnost:	39 kg

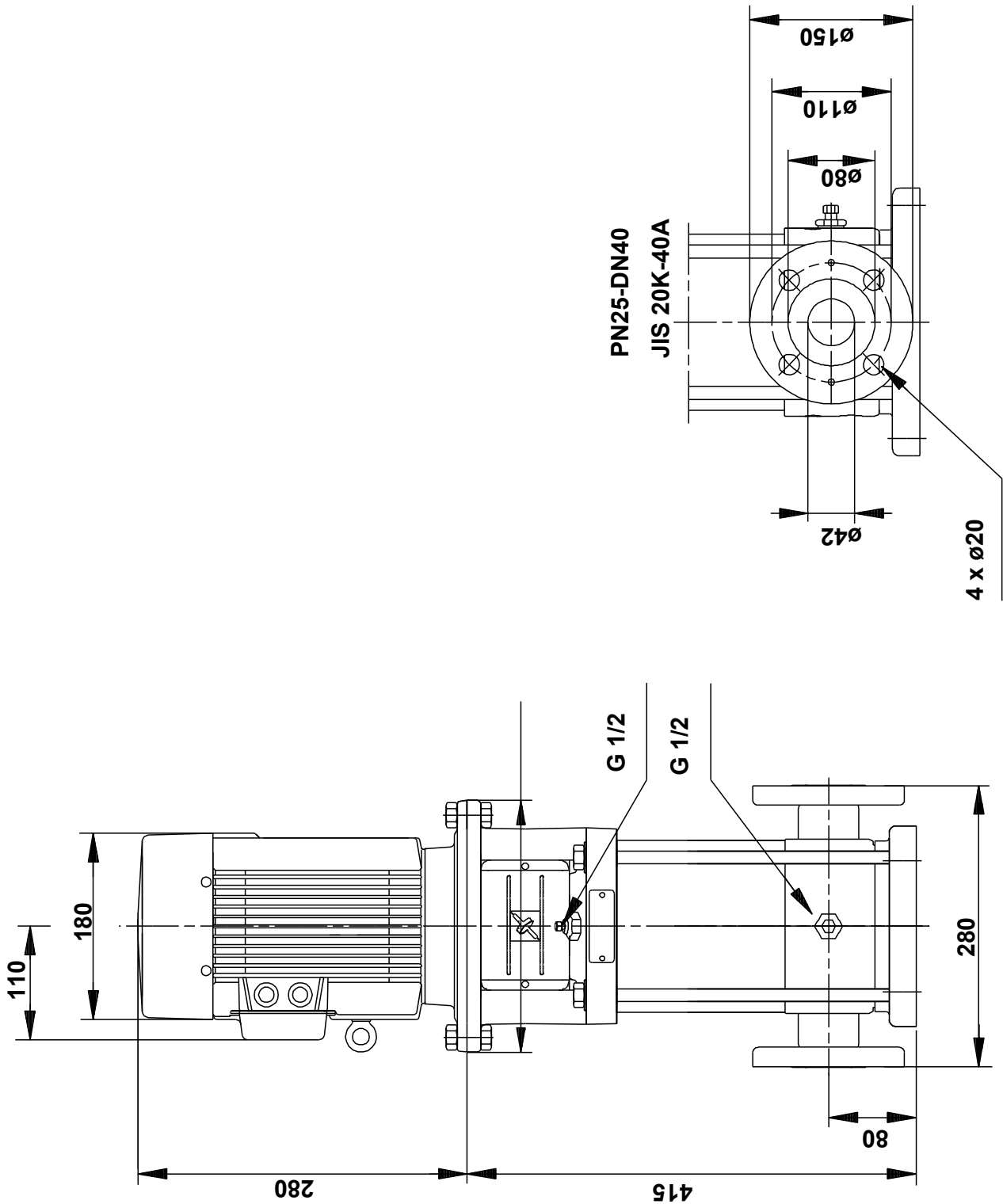




Název společnosti: REMONT ČERPADLA s.r.o.
Vypracováno: Petr Novotný
Telefon: 777058944
Email: novotny@remont-cerpadla.cz
Datum: 18.08.2022

Popis	Hodnota
Hrubá hmotnost:	43 kg
Přepravní objem:	0.08 m ³

42337104 CRN 8-40 A-FJ-G-BUBV 50 Hz



Poznámka! Všechny jednotky musí být v[mm] jestliže není uvedeno jinak.
Poznámka: tento zjednodušený rozměrový náčrtek nezobrazuje všechny detaily.

