

4040 modular Art. 1276

- D** **Gebrauchsanweisung**  
Bewässerungssteuerung
- 
- GB** **Operating Instructions**  
Watering Controller 6040
- 
- PL** **Instrukcja obsługi**  
Sterownik nawadniania
- 
- H** **Használati útmutató**  
Öntözőrendszer vezérlőegység
- 
- SLO** **Navodila za uporabo**  
Krmilnik zalivanja
- 
- CZ** **Návod k použití**  
Systém řízení zavlažování
- 
- GR** **Οδηγίες χρήσεως**  
Προγραμματιστής Ποτίσματος
- 
- TR** **Kullanma Talimatı**  
Sulama kontrol sistemi
- 
- RUS** **Инструкция по эксплуатации**  
Пульт управления оросителем

D

GB

PL

H

SLO

CZ

GR

TR

RUS

# System řízení zavlažování 4040 modular GARDENA

Vítejte v zahradě GARDENA...



Přečtěte si prosím pozorně tento návod k používání a dodržujte pokyny, které obsahuje. Pomocí tohoto návodu k používání se seznámíte se systémem řízení zavlažování, s jeho správným používáním a s bezpečnostními pokyny.



Z bezpečnostních důvodů nesmí tento systém řízení zavlažování používat děti a mladiství do 16 let, ani osoby, které nejsou seznámeny s tímto návodem k používání.

→ Tento návod k používání pečlivě uložte.

## Obsah

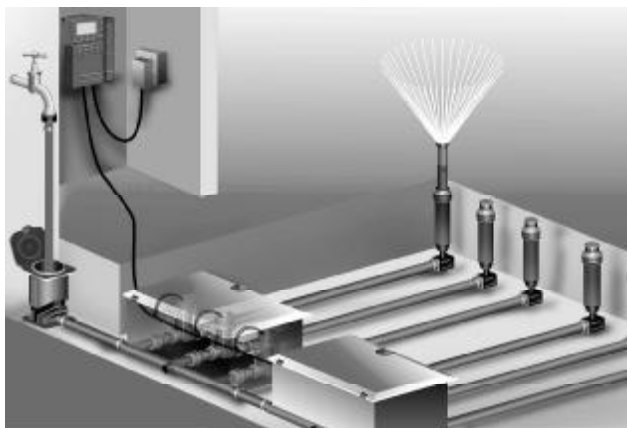
1. Oblast použití systému řízení zavlažování GARDENA .....	53
2. Pro Vaši bezpečnost .....	54
3. <b>Funkce</b> .....	54
4. Uvedení do provozu .....	55
5. <b>Obsluha</b> .....	57
6. Odstraňování poruch .....	61
7. Vyřazení z provozu .....	61
8. Technické údaje .....	62
9. <b>Servis</b> .....	62

## 1. Oblast použití systému řízení zavlažování GARDENA

### Určení

System řízení zavlažování je vhodný pro vnitřní prostory i venkovní oblasti.

Tento systém řízení zavlažování je součástí zavlažovacího systému. Doporučované díly příslušenství: zavlažovací ventil (24 V) č.v. 1278, box na ventily č.v. 1254 / 1255, přívodní kabel č.v. 1280 a kabelové svorky č.v. 1282.



S jejich použitím je možné sestavit plně automatická zavlažovací zařízení, která se mohou přizpůsobit rozdílným nárokům jednotlivých skupin rostlin po stránce spotřeby vody, příp. při nedostatečném množství vody zajistit provoz celé soustavy.

Dodržování pokynů firmy GARDENA v příloženém návodu k používání je předpokladem používání systému řízení zavlažování v souladu s jeho určením.

Vezměte na vědomí



Systém řízení zavlažování smí být použit pouze k řízení ventilů pro napětí 24 V (stříd.).

## 2. Pro Vaši bezpečnost

### Systém řízení zavlažování:



Systém řízení zavlažování smí být napájen výhradně pomocí síťového dílu 24 V~, který je součástí dodávky.

→ V připojeném stavu chraňte před vlhkostí. Systém řízení zavlažování (bez napájecího zdroje) je chráněn proti stříkající vodě.

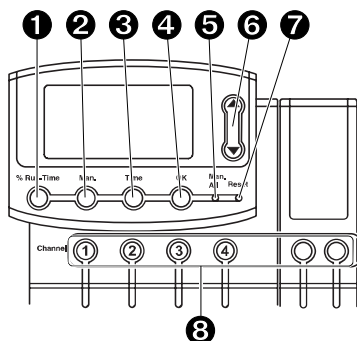
→ Vyvarujte se však působení přímého proudu vody na přístroj.

Aby při výpadku sítě nedošlo ke ztrátě dat, měla by být k napájení datové paměti použita pouze alkalická baterie 9 V IEC 6LR61.

Doporučujeme např. výrobce Varta a Energizer.

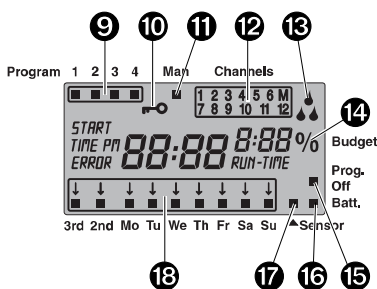
## 3. Funkce

### Obsazení tlačítek

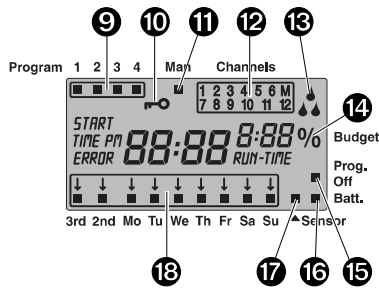


- ❶ Tlačítko **% Run-Time**: Vyvolání funkce % Run-Time.
- ❷ Tlačítko **Man**: Ruční otevírání a uzavírání jednotlivých kanálů.
- ❸ Tlačítko **Time**: Zobrazuje čas.
- ❹ Tlačítko **OK**: Použijí se hodnoty nastavené pomocí tlačítek ▲-▼.
- ❺ Tlačítko **Man. All**: Automatické otevírání a uzavírání všech kanálů podle pořadí.
- ❻ ▲-▼- tlačítka: Změna resp. postupné přepínání při zadávání údajů. (Pokud jsou tlačítka ▲-▼ stisknuta trvale, provede se změna jako rychlé procházení.)
- ❼ Tlačítko **Reset**: Vymaže veškerá programová data.
- ❽ Tlačítka **Channel**: Slouží k výběru kanálů.

### Ukazatele na displayi



- ❾ **Zobrazení programu**: Zobrazují se údaje o programu příslušného kanálu, který se právě provádí. Pokud je současně otevřeno více kanálů, nejsou údaje o programu zobrazeny.
- ❿ **Blokovací mechanismus**: Pro aktivování nebo deaktivování blokovacího mechanismu stiskněte současně tlačítka **Man** a **Ok**.
- ⓫ **Zobrazení ručního řízení**: Jestliže je ruční řízení aktivováno, je zobrazen text **Man**.
- ⓬ **Zobrazení stavu kanálu**: Stav: otevřen, blokován a překrytí programů.
- ⓭ **Zobrazení zavlažování**: Pokud je program právě v činnosti, střídavě blikají symboly kapek.
- ⓮ **Funkce % Run-Time**: Dobu zavlažování všech kanálů je možné nastavovat na 10 - 200%.



#### 15 Prog. Off

Programy zavlažování nejsou aktivní (funkce % Run-Time: 0%).

#### 16 Zobrazení stavu baterie:

Pokud bliká text **Batt.**, je baterie skoro prázdná a musí se vyměnit.

Indikátor **Batt.** se při výměně baterie znovu nastaví.

#### 17 Zobrazení snímače:

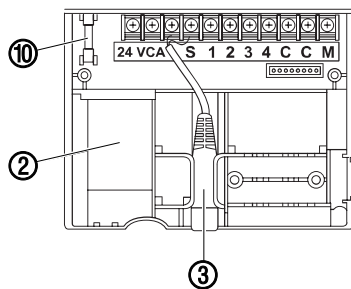
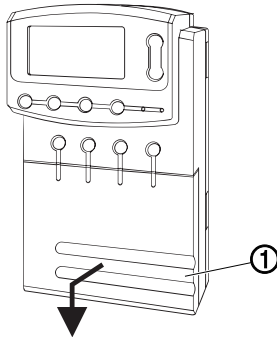
Při připojeném snímači a hlášení vlhkého stavu se zobrazí indikátor snímače.

#### 18 Dny v týdnu / Cykly zavlažování:

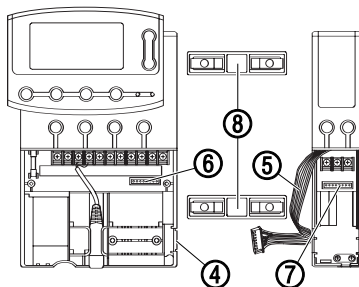
K zobrazení aktuálního dne nebo programovaných dnů zavlažování a cyklů zavlažování (3<sup>rd</sup> každý 3. den / 2<sup>nd</sup> každý 2. den).

## 4. Uvedení do provozu

### Připojení systému řízení zavlažování:



### Připojení rozšiřovacího modulu:



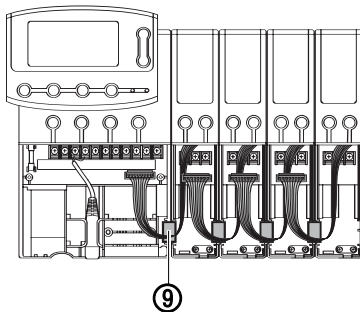
Před programováním je třeba do systému řízení zavlažování vložit 9 V baterii, aby při výpadku sítě zůstala programová data zachována.

1. Zvedněte víko ① a stáhněte je dolů.
2. Kabel síťového dílu zasuňte do svorek **24 V~** a pevně přišroubujte.
3. Zasuňte kabel pro ventily (např. 7 žilový přívodní kabel **GARDENA č.v. 1280** až pro 6 ventilů) do svorek s čísly **a** označením **C** a pevně jej zašroubujte. (viz také „**Připojení ventilů**“).
4. Vložte baterii do přihrádky pro baterii ②. *Přitom dodržujte správnou polaritu.*
5. V případě potřeby připojte kabel snímače (např. snímač vlhkosti **GARDENA č.v. 1187**) do přípojky snímače ③.
6. V případě potřeby zasuňte kabel pro kanál Master ③ do svorek **M a C** a pevně přišroubujte (viz „**Masterkanal**“).
7. Na připojovací oddíl přitlačte víko.
8. Síťovou zástrčku pro síťový díl 24 V (stříd.) zasuňte do síťové zásuvky 230 V.

Připojení síťového zdroje vyvolá vynulování (reset), přitom se musí volit mezi zobrazením hodin ve 24hodinovém nebo 12hodinovém cyklu a musí se nastavit aktuální čas. (viz část 5. **Obsluha „Nastavení času**“).

Na zvláštní objednávku můžete získat rozšiřovací moduly **GARDENA č.v. 1277** se dvěma kanály. Mohou být připojeny až 4 rozšiřovací moduly, kterými je možné základní jednotkou řídit 12 kanálů.

1. Ze systému řízení zavlažování (nebo již připojených rozšiřovacích modulů) vyjměte sponu ④.
2. Do systému řízení zavlažování (nebo již připojeného rozšiřovacího modulu) připojte připojovací můstky ⑧ a nasuňte rozšiřovací modul.
3. Spojte kabel rozšiřovacího modulu ⑤ se zástrčkou ⑥ (při připojení dalšího rozšiřovacího modulu připojte rozšiřovací moduly rovněž zástrčkou ⑦ rozšiřovacího modulu).



System řízení zavlažování při připojení automaticky rozpozná rozšiřovací moduly.

4. Zajistěte rozšiřovací modul svorkou ⑨.
5. Přitlačte víko systému řízení zavlažování a rozšiřovacího modulu.

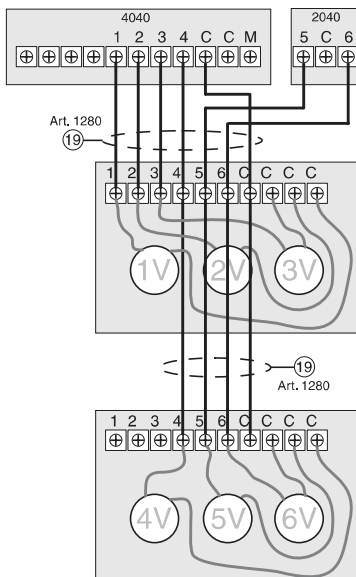
### Kanál Master:



Kanál Master je kanál, který je v provozu současně s jinými kanály. Je důležitý např. tehdy, jestliže je zavlažovací zařízení zásobováno čerpadlem a je tedy třeba, aby čerpadlo bylo aktivní právě v okamžiku kdy je některý ze zavlažovacích ventilů aktivován.

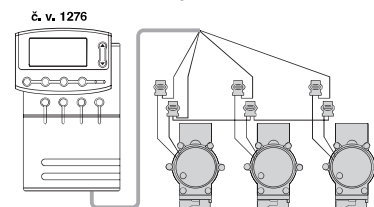
Čerpadlo může být provozováno např. přes **GARDENA řízení čerpadel č.v. 1273**, připojením na společný kanál.

### Příklad: se 2 ventilovými skříněmi V3 (č.v. 1255)



1. Označte ventily, aby mohly být kanály jednoznačně přiřazeny ventilům.
2. Kabel prvního ventilu připojte pomocí kabelové svorky k přišroubovanému kabelu systému řízení zavlažování, **svorka 1**.

### Příklad: se 3 ventily

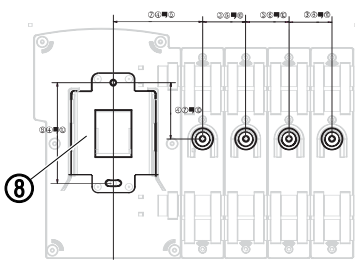


3. Všechny ostatní ventily, stejně jako první ventil, připojte kabelem k systému řízení zavlažování.
4. Druhý kabel od každého ventilu připojte pomocí kabelové svorky ke kabelu systému řízení zavlažování přišroubovaného **ke C**.

### Průřez vodičů přívodního kabelu:

Maximální přípustná vzdálenost mezi systémem řízení zavlažování a ventilem závisí na průřezu vodičů použitého přívodního kabelu. Je to 0,5 mm<sup>2</sup> při vzdálenosti 30 m a 0,75 mm<sup>2</sup> při vzdálenosti 45 m. Přitom nesmí být současně v činnosti více než 3 ventily. Přívodní kabel GARDENA č.v. 1280 má průřez 0,5 mm<sup>2</sup> a je 15 m dlouhý.

### Montáž držáku na stěnu:



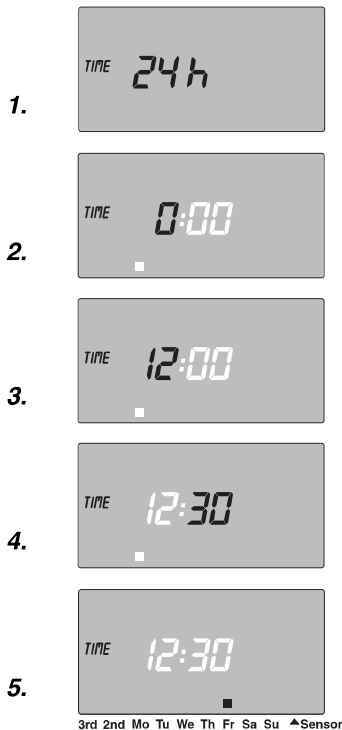
### → Pouze pro rozšiřovací moduly 2040:

Na stěně přidržte vrtací šablonu a tužkou označte místa pro otvory.

1. Na stěnu přišroubujte upevňovací desku ⑧ pro systém řízení zavlažování (a popř. držáky pro rozšiřovací moduly).
2. System řízení zavlažování (popř. s rozšiřovacím modulem) zavěste zadní stěnou (9) shora na upevňovací desku ⑧ (a popř. do držáků pro rozšiřovací moduly).

## 5. Obsluha

### Nastavení času a dne v týdnu:

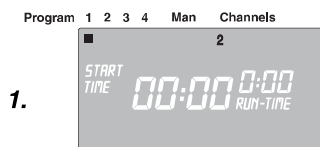


### Čas a den v týdnu

Předtím, než může být sestaven program pro systém řízení zavlažování, musí být nastaven čas a den v týdnu. Již otevřené ventily se při změně času po minutě automaticky uzavřou.

1. Připojte síťový zdroj (bez baterie) nebo po dobu 5 sekund podržte stisknuté tlačítko **Reset**.  
Na displeji bliká indikátor **TIME** a **24 H**.
2. Tlačítka **▲-▼** nastavte zobrazení hodin ve 24 hodinovém nebo 12 hodinovém cyklu a potvrďte tlačítkem **OK**.  
**TIME** a údaj hodin (např. **0**) blikají na displeji.
3. Čas v hodinách nastavte-pomocí tlačítek **▲-▼** (např. **12** hodin) a potvrďte tlačítkem **OK**.  
**TIME** a údaj minut blikají na displeji.
4. Čas v minutách nastavte-pomocí tlačítek **▲-▼** (např. **30** minut) a potvrďte tlačítkem **OK**.  
**TIME** a údaj dne v týdnu blikají na displeji.
5. Den v týdnu nastavte-pomocí tlačítek **▲-▼** (Příklad **Fr** pátek) a potvrďte tlačítkem **OK**.  
*Je nastaven čas a den v týdnu.*

### Sestavení programu zavlažování:



### Programy zavlažování

**Předpoklad:** Musí být nastaven aktuální čas a den v týdnu.

Doporučujeme, abyste předtím, než začnete se zadáváním údajů o zavlažování, z důvodů přehlednosti zapsali data vašich (příslušných) ventilů do zavlažovacího plánu v souladu s návodem k použití. Může být současně otevřeno maximálně 6 kanálů.

Pro každý kanál lze uložit 4 programy zavlažování (maximálně 4 programy x 12 kanálů = 48 programů).

Pokud se programy překrývají, bliká indikátor stavu kanálu.

→ Dbejte na to, aby se programy nepřekrývaly.

#### Výběr kanálu a pozice v programové paměti:

1. Stiskněte tlačítko **Channel** požadovaného kanálu (např. kanál **2**).

*Kanály (Příklad **2**) se zobrazí na displeji a bliká **Program 1**.*



2. Zvolte pozici programové paměti pomocí tlačítek ▲-▼ (např. pozice programové paměti **3**) a potvrďte tlačítkem **OK**.  
**START TIME** a údaj hodin blikají na displeji.

#### Nastavení času počátku zavlažování:

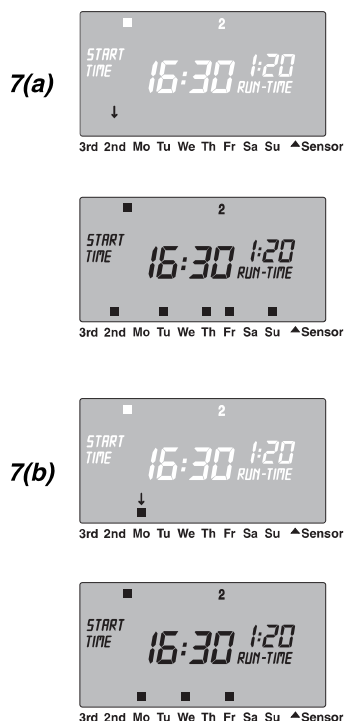
3. Hodinu startu zavlažování nastavte pomocí tlačítek ▲-▼ (např. **16** hodin) a potvrďte tlačítkem **OK**.  
**START TIME** a údaj minut blikají na displeji.
4. Minutu startu zavlažování nastavte pomocí tlačítek ▲-▼ (např. **30** minut) a potvrďte tlačítkem **OK**.  
**RUN TIME** a údaj hodin blikají na displeji.

#### Nastavení doby zavlažování:

5. Hodiny doby zavlažování nastavte pomocí tlačítek ▲-▼ (např. **1** hodina) a potvrďte tlačítkem **OK**.  
**RUN TIME** a údaj minut blikají na displeji.
6. Minuty doby zavlažování nastavte pomocí tlačítek ▲-▼ (např. **20** minut) a potvrďte tlačítkem **OK**.  
Na displeji bliká šipka ↓ nad zobrazením cyklu zavlažování.

#### Nastavení cyklu zavlažování:

- (a) každý druhý **2nd** nebo třetí den **3rd** (od aktuálního dne v týdnu)  
(b) volitelné jsou libovolné dny v týdnu (to znamená rovněž každý den)



7. (a) **Cyklus zavlažování pro každý 2. nebo 3. den:**  
Pomocí tlačítek ▲-▼ nastavte šipku ↓ na **2nd** nebo **3rd** (např. **2nd** = každý 2. den) a potvrďte tlačítkem **OK**.  
Program zavlažování se uloží a cyklus zavlažování (např. **2nd**) a týdenní plán (např. **Fr, Su, Tu, Th**) se zobrazí na displeji.

Dny zobrazení týdenního plánu se řídí aktuálním dnem v týdnu (např. **Fr**).

Určete další programy zavlažování nebo se tlačítkem **Time** opět vraťte do aktuálního času.

– nebo –

#### (b) Cyklus zavlažování pro libovolný den v týdnu:

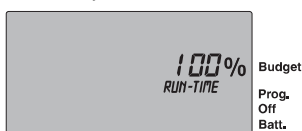
Pomocí tlačítek ▲-▼ nastavte šipku ↓ na požadovaný den v týdnu (např. **Mo** = pondělí) a potvrďte tlačítkem **OK**. Když jsou aktivovány všechny požadované dny (např. **Mo (Po), We (St), Fr (Pá)**), stisknete tlačítko ▲ tolikrát, až zmizí šipka ↓ nad **Su**.

Program zavlažování se uloží a na displeji se zobrazí cyklus zavlažování (např. **Mo (Po), We (St), Fr (Pá)**).

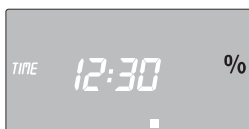
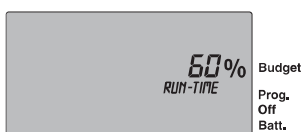
Určete další programy zavlažování nebo se tlačítkem **Time** opět vraťte do aktuálního času.

**Funkce % Run-Time:**

programované doby zavlažování



Programy zavlažování nejsou aktivní

**Zobrazení skutečné doby zavlažování:****Změna programu zavlažování:****Předčasné ukončení programu:****Reset:**

Aby bylo možné provádět programy zavlažování, musí být pro aktivaci zvolena funkce **% Run-Time**.

Programované doby všech programů zavlažování mohou být změněny centrálně v 10% krocích od 200% do 10%, aniž by bylo nutné měnit jednotlivé programy. Např. na podzim se zavlažuje kratší dobu než v létě.

**10 - 200 % RUN-TIME** = programy zavlažování aktivní

**0 % RUN-TIME = Prog. Off** = programy zavlažování nejsou aktivní

Pokud byla funkce **% Run-Time** nastavena na **0 % RUN-TIME** (programy zavlažování neaktivní), blikají všechny kanály a v **Normálním zobrazení** se objeví značka **Prog-Off**.

1. Stiskněte tlačítko **% Run-Time**.
2. Tlačítka **▲-▼** zvolte požadovanou dobu zavlažování v **procentech**.  
(Příklad **50 % RUN-TIME**) a potvrďte tlačítkem **O.K.**  
*Displej přeskočí na aktuální čas.*

Programování zavlažovacího počítače je nyní ukončeno, to znamená, že vmontované ventily se automaticky otevírají a uzavírají a zavlažuje se v programovaném čase. Pokud se doba zavlažování nerovná 100%, zobrazí se na indikátoru aktuálního času značka %.

**Upozornění:** Při procentuální změně doby zavlažování zůstává v jednotlivých programech zachováno zobrazení původně programovaných dob zavlažování.

Skutečná doba zavlažování je procentuální podíl programované doby zavlažování. Např. při programované době zavlažování **1 hodina a 50 % Run-Time** se zobrazí skutečná doba zavlažování **30 minut**.

1. Stiskněte současně tlačítko **% Run-Time** a tlačítko **Channel pro** požadovaný kanál.
2. Tlačítka **▲-▼** zvolte místo v programové paměti. Tlačítka **▲-▼** je možné postupně volit všech 48 programů.

Jestliže na některé ze 4 pozic programové paměti již existuje program zavlažování, je možno jej upravit, aniž by bylo nutno vytvářet nový.

Hodnoty času počátku zavlažování, doby a cyklu zavlažování jsou již předvoleny. V tom případě stačí upravit pouze hodnoty programu zavlažování, které je nutno změnit. Všechny ostatní hodnoty mohou být jako u „*Nastavení programu zavlažování*“ jednoduše použity tlačítkem **OK**.

Provádění programu lze kdykoli předčasně ukončit.

→ Stiskněte tlačítko **Time**.

*Zobrazí se čas a den v týdnu.*

**Systém řízení zavlažování se přestaví zpět do výchozího stavu a všechna programová data jsou vymazána.**





→ Po dobu 5 s podržte stisknuté tlačítko **Reset**.

- Na dobu 2 sekund se zobrazí všechny symboly na displeji.
- Programová data všech programů jsou smazána
- Zůstává zachován aktuální čas a den v týdnu.

Je možné kdykoliv spustit nulování (reset). Poté je nutné volit mezi zobrazením 24hodinového nebo 12hodinového cyklu a nastavit čas (viz část **5. Obsluha „Nastavení času“**).

## Ruční zavlažování

### Ruční zavlažování:



1. Stiskněte tlačítko **Man**.

Zobrazí se indikátor **Man** ■ a na displeji blikají všechny kanály.

2. Stiskněte tlačítko **Channel** (např. kanál **4**).

Na displeji bliká indikátor **RUN TIME** a zobrazení hodin.

3. Stiskněte tlačítko **Man**, aby bylo zavlažováno po dobu **0:30** minut

– nebo –

nastavte dobu ručního zavlažování pomocí tlačítek **▲-▼** (např. **1:15**) a potvrďte tlačítkem **OK**.

Spustí se ruční zavlažování.

### Ruční přivádění vody do všech kanálů:



Pokud je nutné přivést vodu postupně do všech kanálů, je třeba k tomu použít tlačítko **Man. All**. Přitom se všechny kanály otvírají postupně podle ruční doby zavlažování.

→ Stiskněte tlačítko **Man. All**.

Zobrazí se indikátor **SPEC** a zavlažování začíná od kanálu **1**.

### Blokování kanálů:



Pokud není např. kvůli delšímu deštivému období zavlažování nutné, mohou být všechny kanály blokovány funkcí % Run-Time (viz „**Funkce % Run-Time**“).

Jednotlivé kanály je možné zablokovat takto:

1. Držte stisknuté tlačítko **OK** a stiskněte tlačítko **Channel** požadovaného kanálu (Příklad kanál **2**).

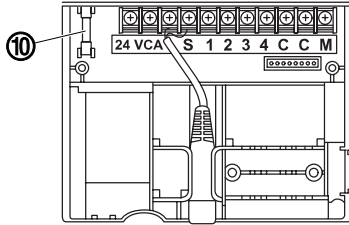
Na displeji bliká zablokovaný kanál a indikátor **Prog. Off**.

2. Blokování se zruší podržením stisknutého tlačítka **OK** a stisknutím tlačítka **Channel** požadovaného kanálu.

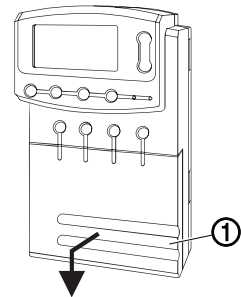
**Tip:** Pokud máte dotazy k ovládání a programování, obraťte se laskavě na servis GARDENA. Rádi Vám pomůžeme.

## 6. Odstraňování poruch

### Výměna pojistky:



1. Zkontrolujte zobrazení stavu baterie na displeji a baterii popř. vyměňte.
2. Odpojte síťovou zástrčku síťového dílu 24 V (stříd.).
3. Zvedněte víko ① a stáhněte jej dolů.
4. Vyjměte pojistku ⑩ a vložte novou **pojistku (pomalou, 2,5 A)**.
5. Na přípojovací oddíl přitlačte víko.
6. Síťovou zástrčku pro síťový díl 24 V (stříd.) zasuňte do síťové zásuvky 230 V.



Porucha	Možné příčiny	Náprava
Není zobrazení na displeji	Venkovní teplota pod $-10^{\circ}\text{C}$ nebo nad $+50^{\circ}\text{C}$ .	→ Vyčkejte, až je opět dosaženo teplotního rozsahu provozní teploty.
<b>ERROR FUSE</b> je zobrazeno na displeji	Pojistka je spálená.	1. Zkontrolujte zapojení dle schématu a zjistěte příčinu. 2. Vyměňte pojistku.
<b>ERROR noAC</b> je zobrazeno na displeji (programy zůstanou zachovány).	Síťový díl není připojen (programy zůstávají zachovány).	→ Připojte síťový díl do zásuvky.
	V kabeláži ventilů nastal zkrat.	→ Řádně připojte ventily (viz část 4. Uvedení do provozu „Připojení ventilů“).
	Síťový zdroj je přetížen ventily jiných výrobků.	→ Současně může být otevřeno pouze tolik ventilů, aby celková spotřeba proudu nepřekročila 900 mA.

Při jiných poruchách se laskavě obraťte na servis GARDENA.

## 7. Vyřazení z provozu

### Přezimování:

Systém řízení zavlažování je odolný vůči mrazu do  $-20^{\circ}\text{C}$ . Na začátku období mrazů nejsou nutná žádná opatření.

→ Před odpojením síťového zdroje zkontrolujte zobrazení stavu **baterie**.

### Důležité:

Baterii likvidujte jen ve vybitém stavu.

→ Použité baterie odevzdejte v některé z prodejen  
– nebo –  
je zlikvidujte prostřednictvím některého ze sběrných středisek **pro likvidaci odpadu**.

### Likvidace:

(podle RL2002/96/EG)



Přístroj se nesmí přiložit k normálnímu domovnímu odpadu, nýbrž se musí odborně zlikvidovat.

## 8. Technické údaje

Napájení ze síťového dílu:	24 V (stříd.) / 900 mA (dostatečné pro 6 zavlažovacích ventilů GARDENA - č.v. 1278)
Napájení paměti při výpadku sítě:	Alkalická baterie 9 V IEC 6LR61
Životnost baterie:	Min. 1 rok (při výpadku sítě až do obdržení dat)
Provozní teplota:	Od hranice mrazu do +60 °C
Teplota skladování:	-20 °C až +70 °C
Vlhkost vzduchu:	20 % až 95 % relativní vlhkosti vzduchu
Přípojka pro snímač vlhkosti půdy / deště:	Systém GARDENA
Uchování programu při výměně baterie:	Ano (když je síťový díl připojen)
Počet kanálů:	Základní jednotka 4 a kanál Master s přídatnými moduly č.v. 1277 rozšiřitelný na 12 kanálů.
Počet programově řízených procedur zavlažování na jeden kanál:	Až 4
Doba zavlažování na jeden program:	Od 1 minuty do 4 hodin 59 minut (100 % Run-Time) Od 2 minut do 9 hodin 58 minut (200 % Run-Time)

## 9. Servis

### Záruka

V případě uplatnění záruky jsou pro vás servisní práce zdarma.

Společnost GARDENA poskytuje na tento produkt záruku 2 roky (od data prodeje). Tato záruka se vztahuje na všechny podstatné nedostatky přístroje, které byly prokazatelně způsobeny vadami materiálu nebo chybami při výrobě. Záruka je zajišťována dodáním náhradního funkčního přístroje nebo bezplatnou opravou zaslaného přístroje podle naší volby, jsou-li zaručeny následující podmínky:

- S přístrojem se zacházelo odborně a dle doporučení návodu k používání.
- Nedošlo k pokusu o opravu přístroje prodejcem ani třetí osobou. Vady vzniklé v důsledku nesprávně vložených nebo vyteklých baterií jsou ze záruky vyloučeny.

Tato záruka poskytovaná výrobcem se netýká nároků na záruku existujících vůči obchodníkovi příp. prodejci.

V případě uplatnění záruky pošlete prosím vyplaceně vadný přístroj s kopií prodejního dokladu a s popisem závady na adresu servisu uvedenou na zadní straně.

Po provedení opravy vám přístroj zdarma pošleme zpět.