

4000/5

Art. 1732

5000/5

Art. 1734

6000/6 inox Art. 1736

D Betriebsanleitung
Gartenpumpe

GB Operating Instructions
Garden Pump

F Mode d'emploi
Pompe de surface pour arrosage

NL Gebruiksaanwijzing
Besproeiingspomp

S Bruksanvisning
Bevattningspump

DK Brugsanvisning
Trykpumpe

FI Käyttöohje
Puutarhapumppu

N Bruksanvisning
Hagepumpe

I Istruzioni per l'uso
Pompa da giardino

E Instrucciones de empleo
Bomba para jardín

P Manual de instruções
Bomba de Jardim

PL Instrukcja obsługi
Pompa ogrodowa

H Használati utasítás
Kerti szivattyú

CZ Návod k obsluze
Zahradní čerpadlo

SK Návod na obsluhu
Záhradné čerpadlo

GR Οδηγίες χρήσης
Αντλία κήπου

RUS Инструкция по эксплуатации
Садовый насос

SLO Navodilo za uporabo
Vrtna črpalka

HR Upute za uporabu
Vrtna pumpa

SRB Uputstvo za rad
BIH Baštenska pumpa

UA Інструкція з експлуатації
Садові насоси

RO Instrucțiuni de utilizare
Pompă de grădină

TR Kullanma Kılavuzu
Bahçe pompası

BG Инструкция за експлоатация
Градинска помпа

AL Manual përdorimi
Pompë kopshti

EST Kasutusjuhend
Aiapump

LT Eksploatavimo instrukcija
Sodo siurblys

LV Lietošanas instrukcija
Dārza sūkņis

Zahradní čerpadlo GARDENA

4000/5 / 5000/5 / 6000/6 inox



Toto je překlad originálního německého návodu k obsluze.

Přečtěte si prosím pečlivě návod k obsluze a dodržujte jeho pokyny. Seznamte se pomocí tohoto návodu na provoz s výrobkem, jeho správným používáním a bezpečnostními pokyny.



Přístroj nikdy nepoužívejte, pokud jste unavení nebo nemocní nebo jste pod vlivem alkoholu, drog či léků.

Tento přístroj mohou používat děti od věku 8 let a osoby se sníženými fyzickými, smyslovými nebo mentálními schopnostmi nebo nedostatkem zkušeností a znalostí, pokud jsou pod dohledem nebo byly ohledně bezpečného používání přístroje zaškoleny a rozumí tomu, jaké nebezpečí z toho vyplývá. Děti si s přístrojem nesmějí hrát. Čištění a uživatelskou údržbu nesmí provádět děti bez dohledu. Doporučujeme, aby přístroj používali mladiství až od 16 let.

→ Tento návod k obsluze prosím pečlivě uložte.

Obsah:

1. Oblast použití Vašeho zahradního čerpadla GARDENA	133
2. Bezpečnostní pokyny	134
3. Uvedení do provozu	135
4. Obsluha	136
5. Vyřazení z provozu	137
6. Údržba	138
7. Odstraňování poruch	138
8. Nabízené příslušenství	140
9. Technická data	141
10. Servis / Záruka	141

CZ

1. Oblast použití Vašeho zahradního čerpadla GARDENA

Určení:

GARDENA zahradní čerpadlo je určeno pro využití v soukromých zahradách kolem domu a v hobbyzahradách.

Při použití čerpadla pro zesílení tlaku nesmí být překročen maximální přípustný tlak v čerpadle 6 bar (na tlakové straně). Tlak na výstupu a tlak čerpadla se sčítají.

- Příklad: tlak na vodovodním kohoutku = 1,5 bar, max. tlak zahradního čerpadla 4000/5 = 4,5 bar, celkový tlak = 6,0 bar.

Čerpaná média:

Zahradní čerpadlo GARDENA lze použít pro čerpání podzemních vod, dešťové vody, vody z vodovodu a vody z bazénu s obsahem chlóru.

Upozorňujeme na následující:



GARDENA zahradní čerpadlo není vhodné pro trvalý provoz (např. průmyslové využití, trvalý provoz). Není možno přečerpávat leptající, lehce hořlavé, agresivní nebo výbušné látky jako je např. benzín, petrolej nebo nitrorozpouštědla, slanou vodu jakož i potraviny / pitnou vodu. Teplota čerpané kapaliny nesmí překročit 35 °C.

2. Bezpečnostní pokyny



NEBEZPEČÍ!

Úraz elektrickým proudem!

Vzniká nebezpečí úrazu elektrickým proudem!

→ Před naplněním, po uvedení mimo provoz, při odstraňování poruch a před údržbou vytáhněte zástrčku z elektrické sítě.



NEBEZPEČÍ ÚRAZU

horkou vodou!

Jen pro čerpadlo 4000/5: Při delším provozu (> 5 min.) při zavřené výtláčné straně, se může voda v čerpadle zahřát, čímž by mohlo dojít k opaření horkou vodou.

→ Čerpadlo nenechávejte běžet déle než 5 minut při uzavřené výtláčné straně.

Při chybějícím přívodu vody na sací straně se může voda v čerpadle ohřát, což by mohlo na výstupu vést k úrazu horkou vodou.

→ Odpojte čerpadlo od elektrické sítě, počkejte, až se voda ochladí a před znovuvvedením do provozu zajistěte přívod vody na sací straně.

Umístění

Pozor: použití čerpadla pro bazény a zahradní jezírka a podobná místa je přípustné jen tehdy, pokud je čerpadlo provozováno přes proudový chránič (FI) podle DIN VDE 0100-702 a 0100-738, AS/NZS 3000.

Navíc musí být čerpadlo instalováno na místě bezpečném proti záplavám a proti pádu do vody. Čerpadlo by mělo být v bezpečné vzdálenosti (min. 2 m) od čerpaného média.

Jako doplňkovou ochranu lze použít schválený osobní chránič.

→ Zeptejte se, prosím, elektrikáře.

Při napojení čerpadla na vodovodní potrubí musí být dodrženy specifické národní sanitární předpisy, aby se zabránilo zpětnému nasátí nepitné vody.

→ Zeptejte se, prosím, sanitárního odborníka.

Připojovací vedení

Údaje uvedené na typovém štítku se musí shodovat s údaji v elektrické síti.

Používejte pouze prodlužovací kabely schválené podle HD 516.

→ Konzultujte u svého elektrikáře.

→ Nenoste čerpadlo za kabel a nepoužívejte kabel k tomu, abyste vytáhli zástrčku z elektrické zásuvky.

V Rakousku

V Rakousku musí elektrické připojení odpovídat předpisu ÖVE-EM 42, T2 (2000)/1979 § 22 v souladu s § 2022.1. Podle něj musí být čerpadla pro použití u bazénů a zahradních jezírek napájena výhradně s použitím oddělovacího transformátoru.

→ obraťte se s dotazem na elektrotechnický servis.

Ve Švýcarsku:

Ve Švýcarsku musí být mobilní přístroje pro použití v exteriérech připojeny pomocí nadproudového ochranného spínače.

Zraková kontrola

→ Před použitím proveďte pohledovou kontrolu, abyste zjistili, zda není poškozeno čerpadlo, obzvláště síťový kabel a zástrčka.

Poškozené čerpadlo se nesmí používat.

→ V případě poškození nechejte čerpadlo zkontrolovat v servisu GARDENA nebo u autorizovaného specialisty.

→ Poškozené přívodní vedení smí být vyměněno jen servisem GARDENA nebo autorizovaným elektrikářem.

Upozornění

→ Nepoužívejte čerpadlo za deště, ani ho nepoužívejte ve vlhkém nebo mokřém prostředí.

Abyste u čerpadla zabránili chodu nasucho, dbejte na to, aby se konec sací hadice vždy nacházel v čerpaném médiu.

→ Před každým použitím naplňte čerpadlo čerpanou tekutinou až do přeplnění (cca 2 až 3 l)!

Písek a jiné abrazivní látky v dopravované kapalině vedou k rychlému opotřebení a snížení výkonu čerpadla.

Čerpání znečištěné vody, např. s kamínky, jedlovým jehličím, může vést k poškození čerpadla.

→ Nečerpejte znečištěnou vodu.

Minimální průtok vody činí: 4000/5: 90 l/h (= 1,5 l/min.); 5000/5: 200 l/h (= 3,3 l/min.). Přípojné přístroje s menším průtokem se nesmí provozovat.

3. Uvedení do provozu

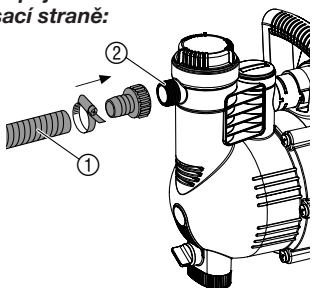
Umístění čerpadla:

Místo, na kterém bude čerpadlo umístěno, musí být pevné a suché a musí umožnit čerpadlu bezpečné stání.

→ Postavte čerpadlo do bezpečné vzdálenosti od čerpaného média (min. 2 m).

Čerpadlo je třeba umístit na místo s dostatečnou vlhkostí vzduchu a dostatečným větráním do oblasti větrací štěrbin. Vzdálenost od stěn musí být minimálně 5 cm. Přes větrací štěrbinu nesmí být nasávány žádné nečistoty (např. písek nebo zemina).

Připojení hadice na sací straně:

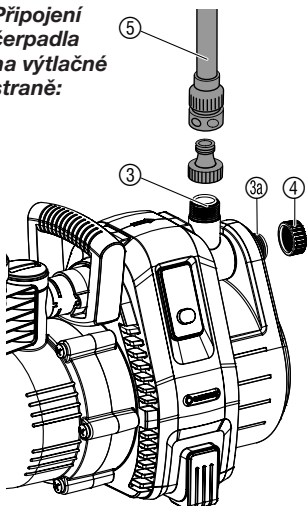


Na sací straně nepoužívejte žádné zástrčné systémové díly pro vodní hadice. Musíte použít vakuově odolnou sací hadici, např. **GARDENA sací soupravu č.v. 1411**.

Aby se zkrátila doba opětovného nasátí, doporučujeme spojení sací hadice se zpětnou klapkou, která zabrání samočinnému vyprázdnění sací hadice po odstavení čerpadla z činnosti.

1. Spojte vakuově odolnou sací hadici ① s přípojkou na sací straně ② a vzduchotěsně sešroubujte.
2. U sací výšky přes 4 m připevněte dodatečně sací hadici ① (např. přivázáním k dřevěnému kůlu).
Čerpadlo se tak odlehčí od hmotnosti sací hadice.

Připojení čerpadla na výtlačné straně:



Čerpadla mají na tlakové straně dva přípoje ③/③a. Nepoužitý výtlačný přípoj musí být uzavřen zátkou ④, která může být v případě připojení dvou hadic odšroubována.

Přípojky na čerpadle ③/③a jsou vybaveny závitem 33,3 mm (G 1"), na který je možné pomocí GARDENA systému zástrčných hadic připojit hadice 13 mm (1/2"), 16 mm (5/8") nebo 19 mm (3/4").

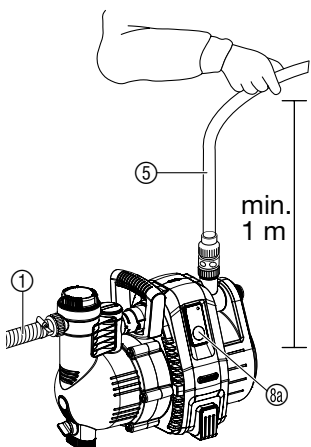
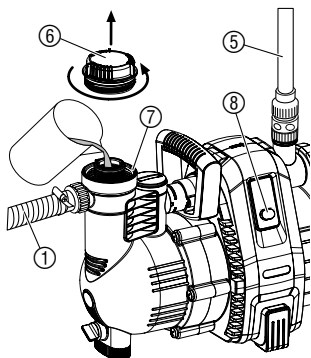
Optimálního využití čerpacího výkonu čerpadla lze docílit připojením hadic o světlosti 19 mm (3/4") ve spojení např. s přípojovací sadou GARDENA č.v. **1752**, nebo s hadicemi 25 mm (1") s rychlospojkou s vnitřním závitem GARDENA č.v. **7109**/mosaznou rychlospojkou s hadicovým nástavcem č.v. **7103**.

→ Výtlačnou hadici ⑤ spojte s přípojkou na výtlačné straně ③/③a.

Při paralelním připojení více než 2 hadic/spotřebičů doporučujeme použití **GARDENA 2- nebo 4-cestného rozdělovače č.v. 8193/8194**, **GARDENA 2-cestný ventil č.v. 940**, které mohou být našroubovány přímo na přípoj na tlakové straně ③/③a.

4. Obsluha

Čerpání kapalin:



NEBEZPEČÍ! Úraz elektrickým proudem!

Vzniká nebezpečí úrazu elektrickým proudem.

→ Před naplněním odpojte zahradní čerpadlo od elektrické sítě.



POZOR!

→ Čerpadlo před každým uvedením do provozu pomalu naplnit čerpanou kapalinou tak, až začne přetékat (asi 2 až 3 l).

1. Víko ⑥ rukou našroubovat na plnicí hrdlo ⑦.
2. Nalijte čerpanou kapalinu do plnicího otvoru ⑦ až do přeplnění (cca 2 až 3 l).
3. Víko ⑥ na plnicím otvoru ⑦ pevně utáhněte rukou (nepoužívejte kleště).
4. Otevřít uzavírací ventily, které se mohou eventuálně vyskytovat v tlakovém vedení (spotřebiče, uzávěry vody, apod.).
5. Vyprázdněte zbytkovou vodu z výtlačné hadice ⑤, aby mohl unikat vzduch při nasávacím procesu.
6. **Čerpadlo 4000/5 zapnout:** Tlakovou hadici ⑤ přidržet minimálně 1 m svisle nahoru nad čerpadlem, stlačit vypínač ⑧ (vypínač svítí) a počkat, až čerpadlo nasaje.

→ Pokud čerpadlo do asi 5 minut nečerpá, čerpadlo vypnout (stlačit vypínač ⑧) (viz "7. Odstraňování poruch").

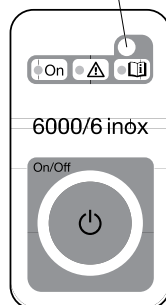
6. **Čerpadlo 5000/5; 6000/6 inox zapnout:** Tlakovou hadici ⑤ držet min. 1 m svisle nad čerpadlem, zastrčit síťovou zástrčku, stlačit tlačítko On/Off ⑧a (LED dioda svítí zeleně) a počkat až čerpadlo nasaje.

Pokud čerpadlo po asi 20 sekundách nečerpá, bliká LED oranžově.

Pokud čerpadlo po asi 5 minutách (5000/5) /asi 6 minutách (6000/6 inox) nečerpá, rozsvítí se LED červeně a čerpadlo se automaticky vypne (viz "7. Odstraňování poruch").

→ Pokud čerpadlo po 5 minutách automaticky nevypne, vypnout čerpadlo manuálně a zkontrolovat těsnost sací hadice.

LED





Udané maximální vlastní nasávací výšky 8 m lze dosáhnout pouze tehdy, pokud je čerpadlo naplněno plnicím hrdlem ⑦ až do přelití, a tlaková hadice ⑤ je přítom a během nasávání přidržena směrem nahoru tak, že čerpaná kapalina nemůže z čerpadla přes tlakovou hadici ⑤ vytéct.



Zvláštní mód:

Přídavné elektrické spínací přístroje (např. dálková ovládání, tlakové spínače) mohou být použity jen ve zvláštním módu.

Aktivace zvláštního módu:

1. Tlačítko On/Off  přidržet při zapnutí 8 sekund.
Prvních 5 sekund zelená LED dioda svítí, potom 3 sekundy bliká.
2. Když zelená LED dioda po 8 sekundách opět svítí, tlačítko On/Off  pustit.

Deaktivace zvláštního módu:

1. Sítovou zástrčku zastrčit do síťové zásuvky.
Čerpadlo se samo rozběhne.
2. Stlačit tlačítko On/Off . *Čerpadlo se vypne.*
3. Tlačítko On/Off  při zapnutí přidržet 8 sekund, až přestane blikat zelená LED dioda.

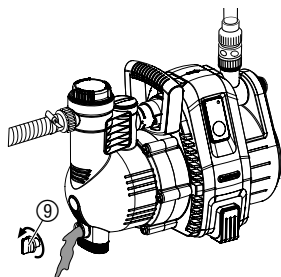
zabezpečovací funkce čerpání:

Zabezpečovací funkce čerpání zajišťuje v případě chybějícího průtoku vody výstrahu pomocí LED stavového ukazatele. Mimoto chrání čerpadlo jako **pojistka chodu nasucho** při příliš dlouhém uzavření tlakové strany (např. zavřený ventil) nebo při docházející vodě (např. cisterna je prázdná).


LED svítí zeleně:	Normální provoz
LED bliká oranžově:	Minimálně již 20 sekund žádný průtok.
LED svítí červeně:	Minimálně již 5 minut žádný průtok (čerpadlo se automaticky vypnulo)
LED bliká červeně:	Alarm! čerpadlo bez průtoku vody spuštěno 3 krát za 20 minut. (čerpadlo nemůže být kvůli ochlazení 5 min spuštěno, potom svítí LED dioda červeně)

5. Vyřazení z provozu

Přezimování / skladování:



Před nástupem mrazů uskladněte zahradní čerpadlo na místě chráněném před mrazem.

1. Otevřete vypustný šroub .
2. Zahradní čerpadlo uskladněte na místě chráněném před mrazem.

Likvidace:
(podle směrnice
RL 2012/19/EU)



Přístroj nelze vyhodit do normálního domovního odpadu, nýbrž jeho likvidace musí být provedena odborně.

→Důležité: přístroj zlikvidujte prostřednictvím Vašeho komunálního likvidačního střediska.

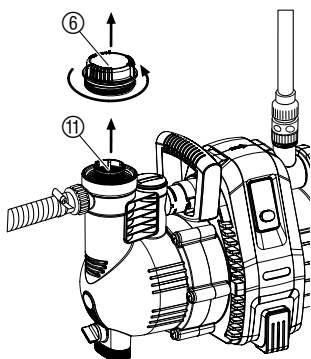
6. Údržba



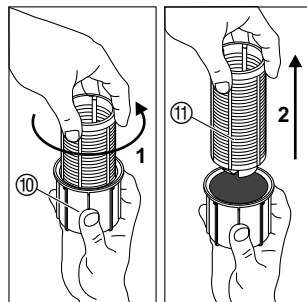
NEBEZPEČÍ! Úraz elektrickým proudem!
Vzniká nebezpečí úrazu elektrickým proudem.
→ Před údržbou vždy čerpadlo oddělit od elektrické sítě.

Vyčistit filtr:

Pokud je filtr znečištěn, musí být vyčištěn.



1. V případě potřeby zavřít všechny uzavírací ventily v sání.
2. Vyšroubujte víko ⑥ filtrační komory.
3. Vytáhněte filtrační jednotku svisle nahoru.
4. Pevně přidržete miskou ⑩ pootočte filtr ⑪ proti chodu hodinových ručiček 1 a vytáhněte 2 (bajonetový uzávěr).
5. Vyčistěte miskou ⑩ pod tekoucí vodou a filtr ⑪ očistěte např. jemným kartáčkem.
6. Namontujte filtr v opačném pořadí zpět.



Propláchnutí zahradního čerpadla:

Po čerpání vody z plaveckých bazénů s obsahem chlóru se musí čerpadlo propláchnout.

1. Načerpejte vlažnou vodu (max. 35 °C) event. vodu s přídavkem jemného čistícího prostředku (např. přípravek na nádobí) do té doby, až bude přečerpaná voda čistá.
2. Zbytky vody zlikvidujte podle zákona o likvidaci odpadů.

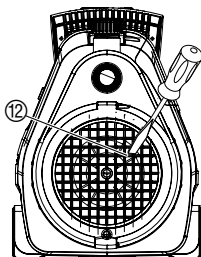
7. Odstraňování poruch



NEBEZPEČÍ! Úraz elektrickým proudem!
Vzniká nebezpečí úrazu elektrickým proudem.
→ Před začátkem prací spojených s odstraňováním poruch odpojte zahradní čerpadlo od elektrické sítě.

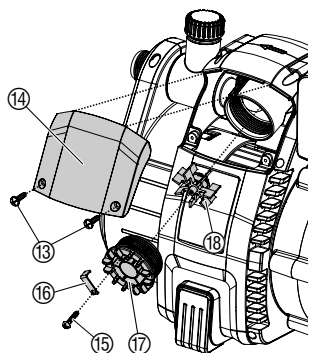
Uvolnění oběžného kola:

Oběžné kolo, které je kvůli nečistotám pevně, je možné povolit.



- Šroub na oběžném kole ⑫ odšroubujte pomocí šroubováku.
Tím se povolí pevně oběžné kolo.

Vyčištění senzoru průtoku:



Pokud je senzor průtoku znečištěn, může to způsobit nesprávná chybová hlášení (LED bliká oranžově).

1. Oba šrouby ⑬ vyšroubovat.
2. Sundat kryt ⑭.
3. Uvolnit pojistný šroub ⑮ a sundat svorku ⑯.
4. Proti směru pohybu hodinových ručiček vyšroubovat víko ⑰.
5. Lopátkové kolo ⑱ vyjmout a vyčistit. Vyčistit těleso senzoru průtoku.
6. Lopátkové kolo ⑱ opět zamontovat s kovovou částí směřující ve směru zasunutí.
7. Víko ⑰ zašroubovat otáčením ve směru pohybu hodinových ručiček.
8. Víko ⑰ zajistit svorkou ⑯ s pojistným šroubem ⑮.
9. Kryt ⑭ nejprve nasadit nahoře, potom přišroubovat dole pomocí dvou šroubů ⑬.

Porucha

Čerpadlo běží,
ale nenasává

Možná příčina

Čerpadlo přisává vzduch na jednom ze spojovaných míst.

Netěsné resp. poškozené sací vedení.

Čerpadlo nebylo naplněno čerpanou kapalinou.

Naplněná čerpaná kapalina uniká při samonasávání přes připojenou hadici na výtlačné straně.

Absolutní vakuové spojení docílíte použitím GARDENA sacích hadic (viz "8. Nabízené příslušenství").

Zátka ⑥ na plnicím otvoru ⑦ netěsní.

Vzduch nemůže unikat, protože je uzavřená výtlačná strana resp. ve výtlačné hadici jsou zbytky vody.

Nebyla dodržena čekací doba.

Ucpaný sací filtr nebo zpětná klapka v sací hadici.

Příliš velká sací výška.

Odstranění

→ Na sací straně vzduchotěsně upevněte přípojky.

→ Provéřte těsnění, zda není poškozeno a vzduchotěsně jej připojte.

→ Naplňte čerpadlo (viz "4. Obsluha").

1. Čerpadlo znovu naplňte (viz "4. Obsluha").
2. Při opětovném zprovoznění čerpadla podržte výtlačnou hadici cca 1 m kolmo nahoru než čerpadlo nasaje.

→ Zkontrolujte těsnění (příp. jej vyměňte) a pevně přišroubujte zátku (nepožívejte kleště).

→ Otevřít uzavírací ventily ve výtlačném vedení (např. postřikovač) resp. tlakovou hadici vyprázdnit nebo během nasávání uvolnit na čerpadle.

→ Zapněte čerpadlo a vyčkejte 5 minut.

→ Vyčistěte filtr resp. zpětnou klapku.

→ Snižte sací výšku.

V případě jiných problémů s nasáváním použijte GARDENA sací hadice se zpětnou klapkou (viz "8. Nabízené příslušenství") a před uvedením do provozu naplňte čerpadlo přes plnicí otvor ⑦ čerpanou kapalinou.

Porucha	Možná příčina	Odstranění
Motor čerpadla běží, avšak čerpané množství nebo tlak náhle klesnou	Sací filtr na sací hadici nasává naprázdno.	→ Čerpadlo přiškrťte na výtlačné straně pomocí regulačního ventilu, např. GARDENA č.v. (2)977.
	Sací filtr nebo zpětná klapka ucpány.	→ Vyčistěte filtr resp. zpětnou klapku.
	Netěsnost na sací straně.	→ Odstraňte netěsnosti.
	Zablokované oběžné kolo.	→ Povolte oběžné kolo.
Motor čerpadla se nerozbíhá nebo zůstane během provozu stát	Výpadek proudu.	→ Zkontrolujte zabezpečení a vedení.
	Tepelná ochrana vypnula motor kvůli přehřátí/přetížení.	→ Zajistěte dostatečné chlazení/větrání a vyčistěte oblast kolem oběžného kola.
	Elektrické přerušení.	→ Zašlete čerpadlo do servisu GARDENA.
5000/5; 6000/6 inox: Čerpadlo čerpá a LED bliká oranžově	Senzor průtoku je znečištěn	→ Senzor průtoku vyčistit.
5000/5; 6000/6 inox: Čerpadlo vypíná a LED svítí červeně	Čerpadlo nemělo minimálně 5 minut žádný průtok resp. netěsnost v sání.	→ Zajistit dostatek čerpané kapaliny resp. zkontrolovat sací vedení a čerpadlo znovu spustit.
	Čerpadlo běželo minimálně 5 minut proti uzavřené tlakové straně.	→ Otevřít tlakovou stranu a čerpadlo znovu spustit.



V případě jiných poruch prosíme o kontaktování servisu GARDENA. Opravy smí provádět pouze servisy GARDENA nebo GARDENOU autorizovaní odborní prodejci.

8. Nabízené příslušenství

GARDENA sací hadice	Odolné vůči zlomení a vakuu, lze dodat jako metrové zboží č.v. 1720/1721 (19 mm (3/4")- / 25 mm (1")) bez přípojovacích armatur nebo v pevné délce č.v. 1411/1418 kompletně s přípojovacími armaturami.	
GARDENA přípojka pro sací hadici	K sacímu přípoji.	č.v. 1723/1724
GARDENA přípojovací sada pro čerpadla	K výtlačnému přípoji.	č.v. 1750/1752
GARDENA sací filtr se zpětnou klapkou	K připojení na sací hadici v metráži.	č.v. 1726/1727/1728
GARDENA elektronický tlakový spínač	Automaticky zapíná a vypíná čerpadlo v závislosti na spotřebě vody. S pojistkou chodu nasucho. Musí být instalován na jeden ze dvou výtlačků. (U typů 1734 / 1736 k tomu musí být aktivován zvláštní mód).	č.v. 1739

Pro čerpadlo 4000/5: GARDENA pojistka chodu nasucho	Chrání čerpadlo před poškozením při chodu nasucho v případě nedostatku čerpaného média.	č.v. 1741
GARDENA sací hadice pro kopané studny	K vakuově pevnému připojení čerpadla na kopané studny nebo pevné potrubí. Délka 0,5 m. S oboustranným vnitřním závětem 33,3 mm (G 1).	č.v. 1729

9. Technická data

Typ	4000/5 (č.v. 1732)	5000/5 (č.v. 1734)	6000/6 inox (č.v. 1736)
Jmenovitý výkon	1.100 W	1.300 W	1.300 W
Max. čerpané množství	4.000 l/h	5.000 l/h	6.000 l/h
Max. tlak / max. čerpací výška	4,5 bar / 45 m	5,0 bar / 50 m	5,5 bar / 55 m
Max. samonasávací výška	8 m	8 m	8 m
Přípustný vnitřní tlak (oboustranný)	6 bar	6 bar	6 bar
Síťové napětí / síťová frekvence	220 – 240 V AC / 50 Hz	220 – 240 V AC / 50 Hz	220 – 240 V AC / 50 Hz
Připojovací kabel	1,5 m; H07-RNF	1,5 m; H07-RNF	1,5 m; H07-RNF
Hmotnost	11 kg	11,5 kg	13,5 kg
Hladina hluku L_{WA} ¹⁾	naměřená 79 dB (A) garantována 82 dB (A)	naměřená 77 dB (A) garantována 80 dB (A)	naměřená 75 dB (A) garantována 79 dB (A)

¹⁾ Měřeno podle směrnice 2000/14/ES

10. Servis / Záruka

Záruka:

V případě uplatnění záruky jsou pro vás servisní práce zdarma.

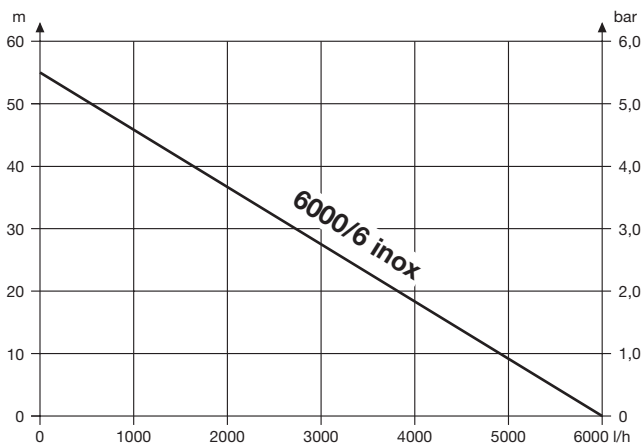
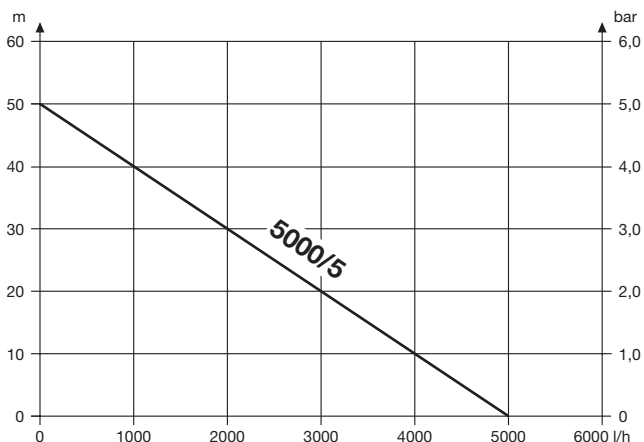
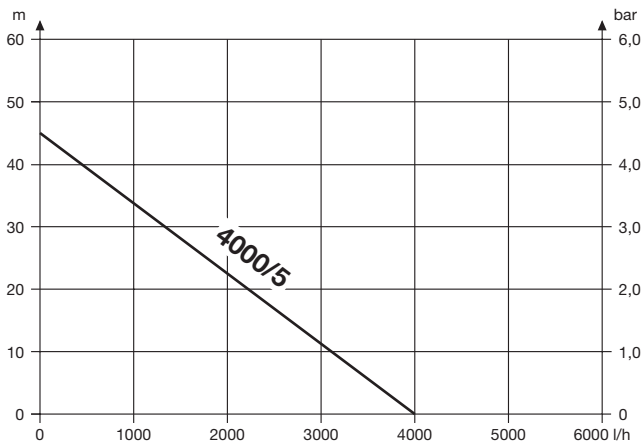
GARDENA poskytuje na tento výrobek 2 roky záruky (ode dne prodeje). Tato záruka se vztahuje na všechny podstatné nedostatky přístroje, které byly prokazatelně způsobeny vadami materiálu nebo chybami při výrobě. Záruka je zajišťována dodáním náhradního funkčního přístroje nebo bezplatnou opravou zaslaného přístroje podle naší volby, jsou-li zaručeny následující podmínky:

- S přístrojem se zacházelo odborně a dle doporučení návodu k používání.
- Nedošlo k pokusu o opravu přístroje prodejcem ani třetí osobou. Oběžné kolo je považováno za díl podléhající opotřebení a je ze záruky vyloučeno.

Tato záruka poskytovaná výrobcem se netýká nároků na záruku existujících vůči obchodníkovi příp. prodejci.

V případě uplatnění záruky pošlete, prosím, vyplaceně vadný přístroj s kopií prodejního dokladu a s popisem závady na adresu servisu, která je uvedena na zadní straně. Po provedení opravy vám přístroj zdarma pošleme zpět.

Pumpen-Kennlinien
Performance characteristics
Courbes de performance
Prestatiegrafiek
Kapacitetskurva
Ydelses karakteristika
Pumpun ominaiskäyrä
Pumpekarakteristikk
Curva di rendimento
Curva característica de la bomba
Características de performance
Charakterystyka pompy
Szivattyú-jelleggörbe
Charakteristika čerpadla
Charakteristiky čerpadla
Χαρητηριστικό διάγραμμα
Характеристика насоса
Karakteristika črpalka
Obilježja pumpe
Karakteristika pumpe
Крива характеристики насоса
Caracteristică pompă
Pompa karakter eğrisi
Помпена характеристика
Fuqia e pompës
Pumba karakteristik
Siurblio charakteristinė kreivė
Sūkņa raksturlīkne



D Produkthaftung

Wir weisen ausdrücklich darauf hin, dass wir nach dem Produkthaftungsgesetz nicht für durch unsere Geräte hervorgerufene Schäden einzustehen haben, sofern diese durch unsachgemäße Reparatur verursacht oder bei einem Teileaustausch nicht unsere originale GARDENA Teile oder von uns freigegebene Teile verwendet wurden und die Reparatur nicht vom GARDENA Service oder dem autorisierten Fachmann durchgeführt wird. Entsprechendes gilt für Ergänzungssteile und Zubehör.

GB Product Liability

We expressly point out that, in accordance with the product liability law, we are not liable for any damage caused by our units if it is due to improper repair or if parts exchanged are not original GARDENA parts or parts approved by us, and, if the repairs were not carried out by a GARDENA Service Centre or an authorised specialist. The same applies to spare parts and accessories.

F Responsabilité

Nous vous signalons expressément que GARDENA n'est pas responsable des dommages causés par ses appareils, dans la mesure où ces dommages seraient causés suite à une réparation non conforme, dans la mesure où, lors d'un échange de pièces, les pièces d'origine GARDENA n'auraient pas été utilisées, ou si la réparation n'a pas été effectuée par le Service Après-Vente GARDENA ou l'un des Centres SAV agréés GARDENA. Ceci est également valable pour tout ajout de pièces et d'accessoires autres que ceux préconisés par GARDENA.

NL Productaansprakelijkheid

Wij wijzen er nadrukkelijk op, dat wij op grond van de wet aansprakelijkheid voor producten niet aansprakelijk zijn voor schade ontstaan door onze apparaten, indien deze door onvakkundige reparatie veroorzaakt zijn, of er bij het uitwisselen van onderdelen geen gebruik gemaakt werd van onze originele GARDENA onderdelen of door ons vrijgegeven onderdelen en de reparatie niet door de GARDENA technische dienst of de bevoegde vakman uitgevoerd werd. Ditzelfde geldt voor extra-onderdelen en accessoires.

S Produktansvar

Tillverkaren är inte ansvarig för skada som orsakats av produkten om skadan beror på att produkten har reparerats felaktigt eller om, vid reparation eller utbyte, andra än Original GARDENA reservdelar har använts. Samma sak gäller för kompletteringsdelar och tillbehör.

DK Produktansvar

Vi gør udtrykkeligt opmærksom på, at vi i henhold til produktansvarsloven ikke er ansvarlige for skader forårsaget af vores udstyr, såfremt det sker på grund af uautoriserede reparationer eller hvis dele er skiftet ud og der ikke er anvendt originale GARDENA dele eller dele godkendt af os, eller hvis reparationerne ikke er udført af GARDENA-service eller en autoriseret fagmand. Det samme gælder for ekstra udstyr og tilbehør.

FI Tuotevastuu

Korostamme nimenomaan, että tuotevastuulain nojalla emme ole vastuussa laitteistamme johtuneista vahingoista, mikäli nämä ovat aiheutuneet epäasianmukaisesta korjauksesta tai osia vaihdettaessa ei ole käytetty alkuperäisiä GARDENA-varaosia tai hyväksymiämme osia ja korjauksen on suorittanut muu kuin GARDENA-huoltokeskus tai valtuuttamamme ammattihenkilö. Tämä pätee myös lisäksiin ja lisävarusteisiin.

I Responsabilità del prodotto

Si rende espressamente noto che, conformemente alla legislazione sulla responsabilità del prodotto, non si risponde di danni causati da nostri articoli se originati da riparazioni eseguite non correttamente o da sostituzioni di parti effettuate con materiale non originale GARDENA o comunque da noi non approvato e, in ogni caso, qualora l'intervento non venga eseguito da un centro assistenza GARDENA o da personale specializzato autorizzato. Lo stesso vale per le parti complementari e gli accessori.

E Responsabilidad de productos

Advertimos que conforme a la ley de responsabilidad de productos no nos responsabilizamos de daños causados por nuestros aparatos, siempre y cuando dichos daños hayan sido originados por arreglos o reparaciones indebidas, por recambios con piezas que no sean piezas originales GARDENA o bien piezas no autorizadas por nosotros, así como en aquellos casos en que la reparación no haya sido efectuada por un Servicio Técnico GARDENA o por un técnico autorizado. Lo mismo es aplicable para las piezas complementarias y accesorios.

P Responsabilidade sobre o produto

Queremos salientar que segundo a lei da responsabilidade do fabricante, nós não nos responsabilizaremos por danos causados pelo nosso equipamento, quando estes ocorrerem em decorrência de reparações inadequadas ou da substituição de peças por peças não originais da GARDENA, ou peças não autorizadas.

A responsabilidade tornar-se-à nula também depois de reparações realizadas por oficinas não autorizadas pela GARDENA. Esta restrição valerá também para peças adicionais e acessórios.

PL Odpowiedzialność za produkt

Zwracamy Państwu uwagę, że nie ponosimy odpowiedzialności za uszkodzenia naszych maszyn, bądź szkody spowodowane ich wadliwym funkcjonowaniem, powstałe na skutek nieprawidłowo przeprowadzonych napraw lub użycia nieoryginalnych części zamiennych. Naprawy winny być przeprowadzane tylko przez punkty serwisowe Husqvarna lub autoryzowane serwisy. Dotyczy to również części uzupełniających i oprzyrządowania.

H Termékszavatosság

Nyomatékosan utalunk arra a tényre, hogy a termékszavatossági törvény szerint nem kell jótállást vállalnunk azokra a károkra, amelyeket nem a mi készülékeink okoztak, ha ezeket kátszerűtlen javítás okozta vagy egy alkatrész kicserélésénél nem a mi eredeti GARDENA alkatrészeinket vagy általunk engedélyezett alkatrészeket használtak fel és a javítást nem a GARDENA szerviz vagy egy erre felhatalmazott szakember végezte. Hasonlóképpen érvényes ez a kiegészítő alkatrészekre és tartozékokra is.

CZ Odpovědnost za výrobek

Výslovně upozorňujeme na to, že podle zákona o odpovědnosti za výrobek neneseme odpovědnost za škody způsobené našimi přístroji, pokud byly způsobené neodbornou opravou nebo použitím jiných než našich originálních náhradních dílů GARDENA nebo námi schválených dílů a neprovedením opravy servisem GARDENA nebo autorizovaným odborníkem. Odpovídající platí i pro doplňkové díly a příslušenství.

SK Predmet záruky

Upozorňujeme dôrazne na to, že podľa zákona o poskytovaní záruk nezodpovedáme za škody spôsobené našimi výrobkami, v prípade, že boli boli vyvolané neodbornými opravami, výmenou dielcov, ktoré nepatria k originálnym dielom GARDENA alebo neboli nami schválené a rovnako boli spôsobené servisnými zásahmi, ktoré neboli vykonané servisom GARDENA alebo autorizovaným odborníkom. Rovnako to platí pre doplnky a príslušenstvo.

GR Ευθύνη για το προϊόν

Σας ενημερίζουμε ρητά, ότι σύμφωνα με το νόμο περί ευθύνης για τα προϊόντα δεν ευθυνόμαστε για ενδεχόμενες βλάβες που προκαλούνται από τις συσκευές μας, εφόσον οφείλονται σε μία ακατάλληλη επισκευή ή σε μια αντικατάσταση τμημάτων για την οποία δεν έχουν χρησιμοποιηθεί τα πρωτότυπα ανταλλακτικά της GARDENA ή τα από μας εγκεκριμένα ανταλλακτικά και σε περίπτωση που δεν εκτελείται η επισκευή από το Τμήμα Εξυπηρέτησης Πελατών της GARDENA ή από έναν εξουσιοδοτημένο εξειδικευμένο τεχνίτη. Το ίδιο ισχύει για εξαρτήματα και συμπληρωματικά τμήματα.

SLO Jamstvo za izdelek

Pismo poudarjamo, da po zakonu jamstva za izdelek nismo odgovorni za škodo, ki bi nastala zaradi uporabe našega izdelka, prav tako tudi ne za škodo ki bi nastala zaradi nepravilnega popravila izdelka ali pri napačni zamenjavi delov, ki niso originalni deli GARDENA ali pri uporabi z naše strani potrjenih delov, ki pa niso bili vgrajeni v servisu GARDENA ali v naši pooblaščenih servisni službi. Enako velja tudi za nadomestne dele in opremo.

HR Odgovornost za proizvod

Izričito napominjemo da u skladu sa Zakonom o odgovornosti za proizvode nismo odgovorni za štete uzrokovane našim uređajima ako su one izazvane nestručnim popravkom ili u slučaju zamjene dijelova nisu korišteni originalni GARDENA dijelovi ili dijelovi koje smo odobrili i popravak nije izvršio GARDENA servis ili ovlašteni stručnjak. Isto vrijedi i za dodatne dijelove i pribor.

RO Responsabilitatea legala a produsului

Menționăm în mod expres că, în concordanță cu responsabilitatea legală a produsului, nu suntem răspunzători de nici un accident provocat de produsele noastre dacă se datorează reparării necorespunzătoare sau dacă piesele de schimb nu sunt originale GARDENA sau aprobate de GARDENA, sau dacă reparațiile nu au fost efectuate de un Centru de Service GARDENA sau un specialist autorizat. Aceleași prevederi se aplică și pieselor de schimb și accesoriilor.

BG Отговорност за качество

Изрично подчертаваме, че съгласно закона за отговорност за качество, ние не носим отговорност за вредите причинени от нашите уреди, ако същите са причинени от неправилен ремонт или при подмяната на части не са използвани оригинални части на GARDENA или части одобрени от нас и ремонта не е извършен от сервиз на GARDENA или оторизиран специалист. Същото важи за допълнителните части и принадлежности.

EST Tootevastutus

Juhime teie tähelepanu sellele, et tootevastutusseaduse kohaselt ei vastuta me meie seadmete poolt põhjustatud kahjude eest, kui need on tekkinud asjatundmatu paranduse tagajärjel või kui detaili vahetamisel ei kasutatud GARDENA originaalvaruosi ega meie poolt kasutada lubatud varuosia ja kui parandustöid ei ole teinud GARDENA klienditeenindusspetsialistid ega meie volitatud spetsialistid. Sama kehtib lisadetailide ja tarvikute kohta.

LT Atsakomybė už produkciją

Nurodome, kad remdamiesi Atsakomybės už produkciją įstatymu, neatsakome už nuostolius, sukeltus mūsų prietaisy, jei jie atsirado dėl netinkamo remonto, arba, jei keičiant dalis, buvo naudojamasi neoriginalios GARDENA dalys arba dalys, kurių mes neleidome naudoti, o remontą atliko ne GARDENA servisas arba neįgaliotasis specialistas. Tas pats galioja papildomoms dalims ir priedams.

LV Produkta atbildība

Mēs skaidri norādām uz to, ka saskaņā ar Produktu atbildības likumu, mēs neatbildam par mūsu iekārtu radītiem zaudējumiem, ciktāl tos ir izraisījis neatbilstošs remonts vai daļu nomaiņa ar neoriģinālām GARDENA daļām vai ne ar mūsu norādītajām detaļām un remontu nav veicis GARDENA serviss vai pilnvarots speciālists. Tas pats attiecas uz papildinošajām daļām un piederumiem.

<p>D EG-Konformitätserklärung Der Unterzeichnete Husqvarna AB, 561 82 Huskvarna, Sweden bestätigt, dass die nachfolgend bezeichneten Geräte in der von uns in Verkehr gebrachten Ausführung die Anforderungen der harmonisierten EU-Richtlinien, EU-Sicherheitsstandards und produktspezifischen Standards erfüllen. Bei einer nicht mit uns abgestimmten Änderung der Geräte verliert diese Erklärung ihre Gültigkeit.</p>	<p>H EU-Megfelelőeségi nyilatkozat Alulírott, a Husqvarna AB, 561 82 Huskvarna, Sweden igazolja azt, hogy az alábbiakban megnevezett készülékek, az általunk forgalomba hozott kivételben teljesítik a harmonizációs EU-irányelvek, az EU biztonsági szabványok és a termékre jellemző szabványok követelményeit. Ha a készülékeken a mi beleegyezésünk nélkül változtatást végeznek, akkor ez a nyilatkozat érvényét veszti.</p>
<p>GB EU Declaration of Conformity The undersigned Husqvarna AB, 561 82 Huskvarna, Sweden hereby certifies that, when leaving our factory, the units indicated below are in accordance with the harmonised EU guidelines, EU standards of safety and product specific standards. This certificate becomes void if the units are modified without our approval.</p>	<p>CZ Prohlášení o shodě EU Podepsaný Husqvarna AB, 561 82 Huskvarna, Sweden potvrzuje, že dále uvedené přístroje v námi do provozu uvedeném provedení splňují požadavky harmonizovaných směrnic EU, bezpečnostních norem EU a norem specifických pro výrobek. Při námi neschválené změně přístrojů ztrácí toto prohlášení platnost.</p>
<p>F Certificat de conformité aux directives européennes Le constructeur, soussigné : Husqvarna AB, 561 82 Huskvarna, Sweden déclare qu'à la sortie de ses usines le matériel neuf désigné ci-dessous étai conforme aux prescriptions des directives européennes énoncées ci-après et conforme aux règles de sécurité et autres règles qui lui sont applicables dans le cadre de l'Union européenne. Toute modification portée sur ce produit sans l'accord express de GARDENA supprime la validité de ce certificat.</p>	<p>SK EU-Vyhlasenie o zhode Nižšie uvedená firma Husqvarna AB, 561 82 Huskvarna, Sweden vyhlasuje, že uvedené zariadenia, ktoré sme uviedli na trh v ich vyhotovení spĺňajú požiadavky harmonizovaných predpisov EU, bezpečnostných štandardov EU a výrobo-spezifických štandardov. Pri zmene zariadenia, ktorá nebola odsúhlasená výrobcom stráca toto vyhlásenie platnosť.</p>
<p>NL EU-overeenstemmingsverklaring Ondergetekende Husqvarna AB, 561 82 Huskvarna, Sweden bevestigt, dat de volgende genoemde apparaten in de door ons in de handel gebrachte uitvoering voldoen aan de eis van, en in overeenstemming zijn met de EU-richtlijnen, de EU-veiligheidsstandaard en de voor het product specifieke standaard. Bij een niet met ons afgestemde verandering aan de apparaten verliest deze verklaring haar geldigheid.</p>	<p>GR Δήλωση Συμμόρφωσης προς τις Οδηγίες της ΕΕ Η υπογράφουσα Husqvarna AB, 561 82 Huskvarna, Sweden δηλώνει, ότι τα εξής αναφερόμενα εκδοόμενα από την εταιρία μας προϊόντα ανταποκρίνονται σε όλες τις εναρμονισμένες προδιαγραφές της ΕΕ, στα πρότυπα ασφαλείας της ΕΕ και στα ειδικά για το προϊόν πρότυπα. Σε μία μη συμφωνημένη με την εταιρία μας τροποποίηση των συσκευών αυτή η δήλωση χάνει την ισχύ της.</p>
<p>S EU Tillverkarintyg Undertecknad firma Husqvarna AB, 561 82 Huskvarna, Sweden intygar härmed att nedan nämnda produkter överensstämmer med EU:s direktiv, EU:s säkerhetsstandard och produktspekifikation. Detta intyg upphör att gälla om produkten ändras utan vårt tillstånd.</p>	<p>SLO EU-izjava o skladnosti Podpisani proizvajalca «Husqvarna AB, 561 82 Huskvarna, Sweden» s podpisom potrjuje, da sledeće opisana naprava, ki smo jo poslali na tržišče izpolnjuje zahteve harmoniziranih standardov ES-smernic, ES-varnostnih standardov in izdelku specifičnih standardov. V primeru spremembe na navpi brez našega pisnega dovoljenja ta izjava izgubi svojo pomen in veljavnost.</p>
<p>DK EU Overensstemmelse certifikat Undertegnede Husqvarna AB, 561 82 Huskvarna, Sweden bekræfter hermed, at enheder listede herunder, ved afsendelse fra fabrikken, er i overensstemmelse med harmoniserede EU retningslinier, EU sikkerheds standarder og produkt specifikations standarder. Dette certifikat træder ud af kraft hvis enhederne er ændret uden vor godkendelse.</p>	<p>HR Izjava o skladnosti EU-a Dolje potpisana tvrtka Husqvarna AB, 561 82 Huskvarna, Sweden ovime potvrđuje da dolje navedeni uređaji u izvedbi plaširanoj na tržište ispunjavaju zahtjeve harmoniziranih EU smjernica, EU sigurnosnih normi i normi za određene proizvode. Ova izjava postaje ništavna u slučaju izmjene uređaja koje nismo odobrili.</p>
<p>FI EY-vaatimustenmukaisuusvakuutus Allekirjoittanut Husqvarna AB, 561 82 Huskvarna, Sweden vakuuttaa, että alla mainittu laitteet täyttävät tehtaaltamme lähtießään yhdenmukaistettujen EY-direktiivien, EY-turvallisuusstandardien ja tuotekohtaisten standardien vaatimukset. Laitteisiin tehdyt muutokset, joista ei ole sovittu kanssamme, joutavat tämän vakuutuksen raukaamiseen.</p>	<p>RO UE-Certificat de conformitate Prin prezenta Husqvarna AB, 561 82 Huskvarna, Sweden, certifica faptul ca, in momentul in care produsele mentionate mai jos ies din fabrica sunt in concordanta cu directivele UE, standardele de siguranta UE si standardele specifice ale produsului UE. Acest certificat devine nul in cazul modificării aparatului la fabricarea noastră.</p>
<p>I Dichiarazione di conformità alle norme UE La sottoscritta Husqvarna AB, 561 82 Huskvarna, Sweden certifica che il prodotto qui di seguito indicato, nei modelli da noi commercializzati, è conforme alle direttive armonizzate UE nonché agli standard di sicurezza e agli standard specifici di prodotto. Qualunque modifica apportata al prodotto senza nostra specifica autorizzazione invalida la presente dichiarazione.</p>	<p>BG ЕС-Декларация за съответствие Подписаната фирма Husqvarna AB, 561 82 Huskvarna, Sweden декларира, че описаните по-долу уреди, пуснати в продажба съгласно нашата спецификация, изпълняват изискванията на хармонизираните ЕС-директиви, ЕС-станданти за безопасност и специфичните производствени стандарти. При промяна на уреда, която не е съгласувана с нас, тази декларация губи своята валидност.</p>
<p>E Declaración de conformidad de la UE El que suscribe Husqvarna AB, 561 82 Huskvarna, Sweden declara que la presente mercancía, objeto de la presente declaración, cumple con todas las normas de la UE, en lo que a normas técnicas, de homologación y de seguridad se refiere. En caso de realizar cualquier modificación en la presente mercancía sin nuestra previa autorización, esta declaración pierde su validez.</p>	<p>EST Eli vastavusdeklaratsioon Allekirjutanut Husqvarna AB, 561 82 Huskvarna, Sweden kinnitab, et kirjeldatud seade vastab meie poolt riigusse viidud kujul ELi harmoniseeritud direktiividele, ELi ohutusstandarditele ja tootega seotud standarditele. Meiega kooskõlastamata muudatuse tegemise korral seadmel kaotab see deklaratsioon kehtivuse.</p>
<p>P Certificado de conformidad da UE Os abaixo mencionados Husqvarna AB, 561 82 Huskvarna, Sweden, por este meio certificam que ao sair da fábrica os aparelhos abaixo mencionados estão de acordo com as direttrizes harmonizadas da UE, padrões de segurança e de produtos específicos. Este certificado ficará nulo se as unidades forem modificadas sem a nossa aprovação.</p>	<p>LT ES Atitikties deklamacija Pasirašanti firma Husqvarna AB, 561 82 Huskvarna, Sweden patvirtina, kad žemiau nurodyti prietaisai ir jų modeliai, kuriuos paleidome į apyvarą, patenkina harmonizuotus ES direktyvas, ES saugumo standartus ir specifinius gaminių standartus. Atlikus bet kokį prietaiso pakeitimą, kuris nėra suderintas su mumis, ši deklaracija praranda galiojimą.</p>
<p>PL Deklaracja zgodności Unii Europejskiej Husqvarna AB, 561 82 Huskvarna, Sweden potwierdza, że poniżej określone urządzenia w wersji oferowanej przez nas do sprzedaży spełniają wymagania zharmonizowanych dyrektyw Unii Europejskiej, standardu bezpieczeństwa Unii Europejskiej i standardu specyficznego dla tego typu produktu. W przypadku zmiany urządzenia, która nie została z nami uzgodniona, niniejsza deklaracja traci moc obowiązującą.</p>	<p>LV ES-atbilstības deklarācija Parakstīstusies Husqvarna AB, 561 82 Huskvarna, Sweden, Vācija apstiprina, ka sekojoši apzīmētās iekārtas, kuras mēs izplatām, savā izpildījumā atbilst harmonizētajām ES direktīvajām, ES drošības standartiem un produkta specifiskajiem standartiem. Ar mūsu neapstiprinātām izmaiņām iekārtā šī deklarācija zaudē savu derīgumu.</p>

Deutschland / Germany

GARDENA GmbH
Central Service
Hans-Lorenser-Straße 40
D-89079 Ulm
Produktfragen:
(+49) 731 490-123
Reparaturen:
(+49) 731 490-290
service@gardena.com

Albania

COBALT Sh.p.k.
Rr. Sirti Kodra
1000 Tirana

Argentina

Husqvarna Argentina S.A.
Av.del Libertador 5954 –
Piso 11 – Torre B
(C1428ARP) Buenos Aires
Phone: (+54) 11 5194 5000
info.gardena@
ar.husqvarna.com

Armenia

Garden Land Ltd.
61 Tigran Mets
0005 Yerevan

Australia

Husqvarna Australia Pty. Ltd.
Locked Bag 5
Central Coast BC
NSW 2252
Phone: (+61) (0) 2 4352 7400
customer.service@
husqvarna.com.au

Austria / Österreich

Husqvarna Austria GmbH
Consumer Products
Industriezeile 36
4010 Linz
Tel.: (+43) 732 77 01 01-90
consumer.service@
husqvarna.at

Azerbaijan

Firm Progress
a. Aliyev Str. 26A
1052 Baku

Belgium

GARDENA Belgium NV/SA
Sterrebeekstraat 163
1930 Zaventem
Phone: (+32) 2 720 92 12
Mail: info@gardena.be

Bosnia / Herzegovina

SILK TRADE d.o.o.
Industrijska zona Buvka bb
74260 Tešanj

Brazil

Husqvarna do Brasil Ltda
Av. Francisco Matrazzo,
1400 – 19º andar
São Paulo – SP
CEP: 05001-903
Tel: 0800-112252
marketing.br.husqvarna@
husqvarna.com.br

Bulgaria

Хускварна България ЕООД
Бул. „Андрей Липчев“ № 72
1799 София
Тел.: (+359) 02/9753076
www.husqvarna.bg

Canada / USA

GARDENA Canada Ltd.
100 Summerlea Road
Brampton, Ontario L6T 4X3
Phone: (+1) 905 792 93 30
info@gardenacanada.com

Chile

Maquinarias Agroforestales
Ltda. (Maga Ltda.)
Santiago, Chile
Avda. Chesterton
8355 comuna Las Condes
Phone: (+56) 2 202 4417
Dalton@мага.cl
Zipcode: 7560330

Temuco, Chile

Avda. Valparaiso # 01466
Phone: (+56) 45 222 126
Zipcode: 4780441

China

Husqvarna (China) Machinery
Manufacturing Co., Ltd.
No. 1355, Jia Xin Rd.,
Ma Lu Zhen, Jia Ding Dist.,
Shanghai
201801
Phone: (+86) 21 59159629
Domestic Sales
www.gardena.com.cn

Colombia

Husqvarna Colombia S.A.
Calle 18 No. 68 D-31, zona
Industrial de Montevideo
Bogotá, Cundinamarca
Tel. 571 2922700 ext. 105
jairo.salazar@
husqvarna.com.co

Costa Rica

Compania Exim
Euroberoamericana S.A.
Los Colegios, Moravia,
200 metros al Sur del Colegio
Saint Francis – San José
Phone: (+506) 297 68 83
exim_euro@racsa.co.cr

Croatia

SILK ADRIA d.o.o.
Josipa Lončara 3
10090 Zagreb
Phone: (+385) 1 3794 580
silk.adria@zg-t-com.hr

Cyprus

Med Marketing
17 Digeni Akrita Ave
P.O. Box 27017
1641 Nicosia

Czech Republic

Husqvarna Česko s.r.o.
Türkova 2319/5b
149 00 Praha 4 – Chodov
Bezplatná infolinika:
800 100 425
servis@cz.husqvarna.com

Denmark

GARDENA / Husqvarna
Consumer Outdoor Products
Salgsafdelning Danmark
Box 9003
S-200 39 Malmö
info@gardena.dk

Dominican Republic

BOSQUESA, S.R.L
Carretera Santiago Licey
Km. 5 ½
Esquina Copal II.
Santiago, Dominican Republic
Phone: (+809) 736-0333
joserbosquesa@claro.net.do

Ecuador

Husqvarna Ecuador S.A.
Arujos E1-181 y 10 de Agosto
Quito, Pichincha
Tel. (+593) 22800739
francisco.jacome@
husqvarna.com.ec

Estonia

Husqvarna Eesti OÜ
Consumer Outdoor Products
Kesk tee 10, Aaviku küla
Rae vald
Harju maakond
75305 Estonia
kontakt.etj@husqvarna.ee

Finland

Oy Husqvarna Ab
Consumer Outdoor Products
Lauttarhankatu 8 / P.L. 3
00581 HELSINKI
info@gardena.fi

France

GARDENA France
Immeuble Expositif
9-11 allée des Pierres Mayettes
ZAC des Barbanniers, B.P. 99
-F- 92232 GENNEVILLIERS
cedex
Tél. (+33) 01 40 85 30 40
service.consommateurs@
gardena.fr

Georgia

ALD Group
Belashvili 8
1159 Tbilisi

Great Britain

Husqvarna UK Ltd
Preston Road
Aycliffe Industrial Park
Newton Aycliffe
County Durham
DL5 6UP
info.gardena@
husqvarna.co.uk

Greece

PAPADOPOULOS S.A.
92 ATHINON AVENUE
ATHENS
POST CODE 10442
GREECE
Phone: (+30) 210 5193100
info@papadopoulos.com.gr

Hungary

Husqvarna Magyarország Kft.
Ezred u. 1-3
1044 Budapest
Telefon: (+36) 1 251-4161
vevoszolgalat.husqvarna@
husqvarna.hu

Iceland

Ö. Johnson & Kaaber
Tunguhsali 1
110 Reykjavik
ojj@ojk.is

Ireland

Husqvarna UK Ltd
Preston Road
Aycliffe Industrial Park
Newton Aycliffe
County Durham
DL5 6UP
info.gardena@
husqvarna.co.uk

Italy

Husqvarna Italia S.p.A.
Via Como 72
23868 VALMADRERA (LC)
Phone: (+39) 0341.203.111
info@gardenaitalia.it

JAPAN

KAKI
KAJUICHI Co. Ltd.
Sumitomo Realty &
Development Kojimachi
BLDG., 8F
5-1 Nibanencho
Chiyoda-ku
Tokyo 102-0084
Phone: (+81) 33 264 4721
m_ishihara@kaku-ichi.co.jp

Kazakhstan

LAMED Ltd.
155/1, Tazhibayevoy Str.
050060 Almaty
IP Schmidt
Abayavenue 3B
110 005 Kostanay

Korea

Kyung Jin Trading Co.,LTD.
107-4, SunDuk Bld.,
YangJang-dong,
Seochu-gu,
Seoul, (zipcode: 137-891)
Phone: (+82) (0)2 574-6300

Kyrgyzstan

Alye Maki
av. Moladaya Guardir J 3
720014
Bishkek

Latvia

Husqvarna Latvija
Consumer Outdoor Products
Bakūžijs iela 6
LV-1024 Rīga
info@husqvarna.lv

Lithuania

UAB Husqvarna Lietuva
Consumer Outdoor Products
Atleities pl. 77C
LT-52104 Kaunas
centras@husqvarna.lt

Luxembourg

Magasins Jules Neuberg
39 rue Jacques Stas
Luxembourg-Gasperich 2549
Case Postale No. 12
Luxembourg 2010
Phone: (+352) 40 14 01
api@neuberg.lu

Mexico

AFOSA
Av. Lopez Mateos Sur # 5019
Col. La Calma 45070
Zapopan, Jalisco
Mexico
Phone: (+52) 33 3818-3434
icornejo@afosa.com.mx

Moldova

Comvel S.R.L.
290A Muncesti Str.
2002 Chisinau

Netherlands

GARDENA Nederland B.V.
Postbus 50176
1305 AD ALMERE
Phone: (+31) 36 521 00 00
info@gardena.nl

Neth. Antilles

Jonka Enterprises N.V.
Sta. Rosa Weg 19
P.O. Box 800
Curaçao
Phone: (+599) 9 767 66 55
pjm@jonka.com

New Zealand

Husqvarna New Zealand Ltd.
PO Box 76-437
Manukau City 2241
Phone: (+64) (0) 9 9202410
support.nz@husqvarna.co.nz

Norway

GARDENA
Husqvarna Consumer
Outdoor Products
Salgskontor Norge
Klevertveien 6
1540 Vestby
info@gardena.no

Peru

Husqvarna Perú S.A.
Jr. Ramón Cárcamo 710
Lima 1
Tel: (+51) 1 3320400 ext. 416
juan.rumzgo@
husqvarna.com

Poland

Husqvarna
Poland Spółka z o.o.
ul. Wysockiego 15 b
03-371 Warszawa
Phone: (+48) 22 330 96 00
gardena@husqvarna.com.pl

Portugal

Husqvarna Portugal, SA
Lagoa - Albarraque
2635 - 595 Rio de Mouro
Tel.: (+351) 21 922 85 30
Fax: (+351) 21 922 85 36
info@gardena.pt

Romania

Madex International Srl
Soseaua Odaii 117-123,
RO 013603
Bucuresti, S 1
Phone: (+40) 21 352.76.03
madex@ines.ro

Russia

ООО „Хускварна“
141400, Московская обл.,
г. Химки,
улица Ленинградская,
владение 39, стр.6
Бизнес Центр,
„Химки Бизнес Парк“,
помещение ОВ02_04

Serbia

Domel d.o.o.
Autoput za Novi Sad bb
11273 Belgrade
Phone: (+381) 11 848 88 12
miroslav.jejina@domel.rs

Singapore

Hy-Ray PRIVATE LIMITED
40 Jalan Pempin
#02-08 Tat Ann Building
Singapore 577185
Phone: (+65) 6253 2277
shying@hyray.com.sg

Slovak Republic

Husqvarna Cesko s.r.o.
Tunkova 2319/5b
149 00 Praha 4 – Chodov
Bezplatná infolinika:
800 154 044
servis@sk.husqvarna.com

Slovenia

Husqvarna Austria GmbH
Consumer Products
Industriezeile 36
4010 Linz
Tel.: (+43) 732 77 01 01-90
consumer.service@
husqvarna.at

South Africa

Husqvarna
South Africa (Pty) Ltd
Postnet Suite 250
Private Bag X6,
Cascades, 3202
South Africa
Phone: (+27) 33 846 9700
info@gardena.co.za

Spain

Husqvarna España S.A.
C/ Basauri, nº 6
La Florida
28023 Madrid
Phone: (+34) 91 708 05 00
atencioncliente@gardena.es

Suriname

Agrofix n.v.
Verlengde Hogestraat # 22
Phone: (+597) 472426
agrofix@sr.net
Pobox : 2006
Paramaribo
Suriname – South America

Sweden

Husqvarna AB
S-561 82 Huskvarna
info@gardena.se

Switzerland / Schweiz

Husqvarna Schweiz AG
Consumer Products
Industriestrasse 10
5506 Mägenwil
Phone: (+41) (0) 62 887 37 90
info@gardena.ch

Turkey

GARDENA Dost Diş Ticaret
Müesseslik A.Ş.
Sanayi Çad. Adı Sokak
No: 1/B Kartal
34873 Istanbul
Phone: (+90) 216 38 93 939
info@gardena-dost.com.tr

Ukraine / Україна

ТОВ „Хусварна Україна“
вул. Василівська, 34,
офіс 204-г
03022, Київ
Тел. (+38) 044 498 39 02
info@gardena.ua

Uruguay

FELI SA
Entre Rios 1083 CP 11800
Montevideo – Uruguay
Tel: (+598) 22 03 18 44
info@felisa.com.uy

Venezuela

Corporación Casa y Jardín C.A.
Av. Caroní, Edif. Trezmen, PB.
Colinas de Bello Monte.
1050 Caracas.
Tlf: (+58) 212 992 32 22
info@casayjardin.net.ve

1732-20.960.06/0514

© GARDENA
Manufacturing GmbH
D-89070 Ulm
http://www.gardena.com