

Ponorné jednovřetenové čerpací soustrojí 1"-EVFU

Použití

Ponorné čerpací soustrojí 1"-EVFU je určeno pro čerpání pitné a užitkové vody do teploty 30 °C a kyselosti v rozsahu 6,5 - 12 pH.

Praktické využití čerpacího soustrojí 1"-EVFU je zejména k hlubinnému čerpání vody z větších hloubek než 8 m. Malé rozměry soustrojí umožňují jeho umístění do úzkých vrtů.

Soustrojí je vhodné při zřizování vodovodů v rodinných domech, chatách, letních sídlech, školkách, jeslích nebo společenských a hospodářskoprovozních zařízeních, jak pro účely zásobování vodou, tak pro postřik a zavlažování zahrádek, okrasných sadů, sportovních hřišť apod.

Konstrukce

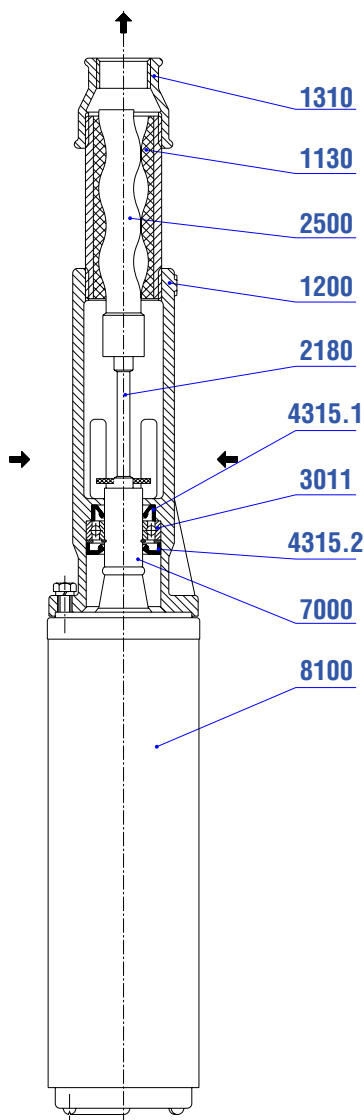
Soustrojí 1"-EVFU sestává z ponorného elektromotoru a jednovřetenového čerpadla, které je velmi jednoduché konstrukce s minimálním počtem součástí. Hlavní částí čerpadla je stator s pryžovou vložkou ve tvaru dvouchodého oblého závitu, v jehož dutině se otáčí vřeteno s jednochodým oblíkem.

Materiálové provedení

Hlavní díly čerpadla jsou z těchto konstrukčních materiálů:

sací těleso	- šedá litina
výtlačné těleso	- temperovaná litina nebo ocel
vřeteno	- koroziuvzdorná ocel a uhlíková ocel
spojovací hřídel a spojka	- koroziuvzdorná ocel
stator	- ocel a pryž

Informativní řez čerpadlem



Číslování pozic podle EUROPUMP TERMINOLOGY 1982

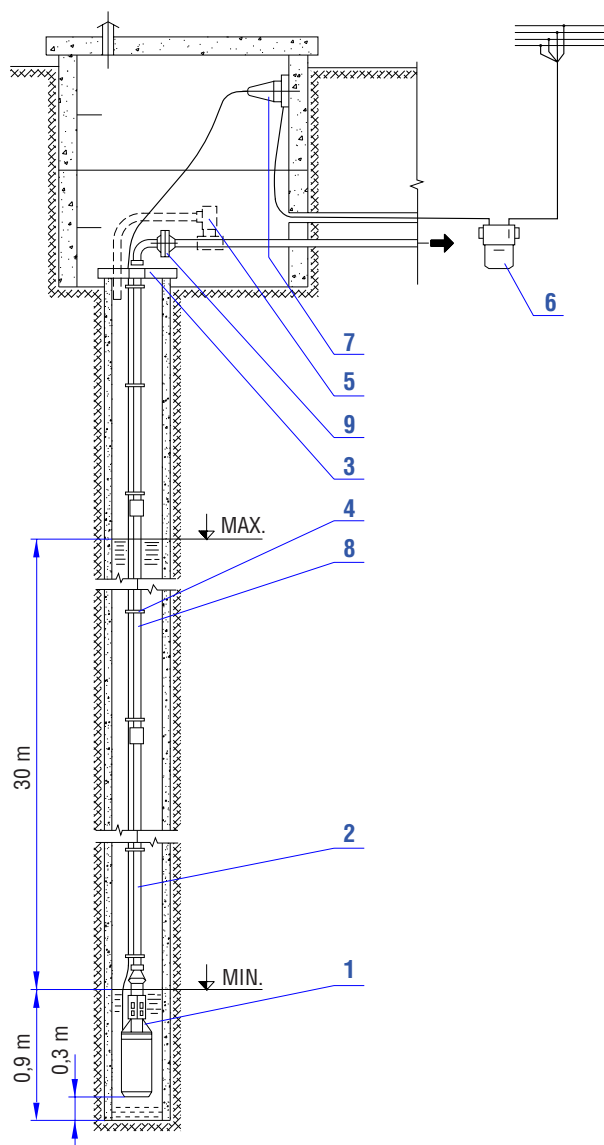
1130	Stator	3011	Ložisko
1200	Sací těleso	4315.1	Těsnicí kroužek gufero
1310	Výtlačné těleso	4315.2	Těsnicí kroužek gufero
2180	Spojovací hřídel	7000	Spojka
2500	Vřeteno	8100	Elektromotor

Ponorné jednovřetenové čerpací soustrojí 1"-EVFU

Technické údaje

Čerpací soustrojí		1"EVFU-10-8-GU-081	1"EVFU-10-8-GU-080	1"-EVFU-16-8-GU-080	1"-EVFU-10-8-GU-080	1"-EVFU-16-8-GU-080	1"-EVFU-10-8-GU-083
Čerpadlo							
Max. dopravní tlak p_{do}	MPa	0,8	0,8	0,8	0,8	0,8	0,8
(Dopravní výška H_{max})	m	80	80	80	80	80	80
Průtok Q	l.s ⁻¹	0,4	0,4	0,6	0,4	0,6	0,38
Průměr výtlačné přípojky		G 1"	G 1"	G 1"	G 1"	G 1"	G 1"
Elektromotor - typ		FRANKLIN 4"	FRANKLIN 4"	FRANKLIN 4"	SUMOTO INT4T-150	SUMOTO INT4T-150	SUMOTO OPT 100
Jmenovitý výkon	kW	1,1	1,1	1,1	1,1	1,1	0,75
Otáčky	min ⁻¹	2890	2860	2860	2825	2825	2800
Napětí	V	230	400	400	400	400	400
Kmitočet	Hz	50	50	50	50	50	50
Proud motoru (jistící)	A	7	2,9	2,9	3,2	3,2	2,4
Přípojný kabel		4 × 1,5	4 × 1,5	4 × 1,5	4 × 1,5	4 × 1,5	4 × 1,5
Délka kabelu (podle požadavku)	m	25; 35; 50	25; 35; 50	25; 35; 50	25; 35; 50	25; 35; 50	25; 35; 50
Vnější průměr soustrojí	mm	96	96	96	96	96	72
Výška soustrojí	mm	670	665	665	650	670	760
Min. průměr vrtu (studny)	mm	100 (4")	100 (4")	100 (4")	100 (4")	100 (4")	80
Max. ponor soustrojí pod hladinou	m	30	30	30	30	30	30
Hmotnost soustrojí s 25 m kabelu	kg	28,1	25,6	27,1	27	27	13,4
Hmotnost 1 m kabelu	kg	0,165					

Varianta uspořádání



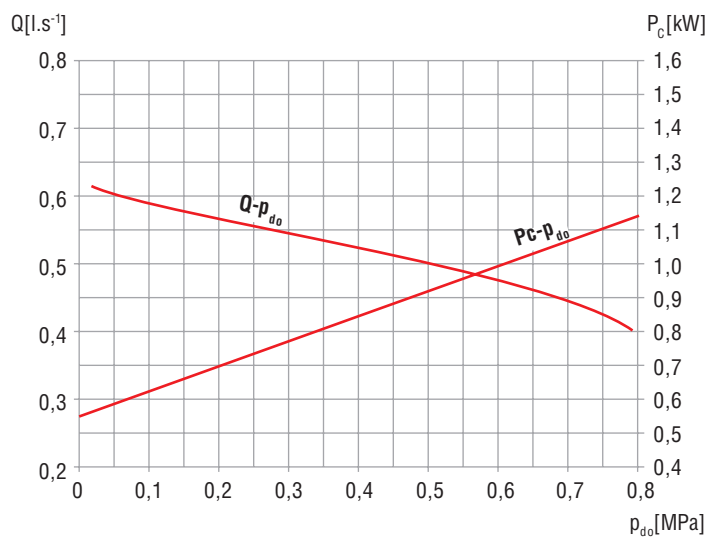
- 1 čerpací soustrojí
- 2 kabel pro vedení ve studni (25 m, 35 m, 50 m podle požadavku)
- 3 nosná spona
- 4 příchytka kabelu k potrubí
- 5 pojistný ventil
- 6 elektrické jisticí zařízení
- 7 zásuvka s vidlicí
- 8 výtlačné potrubí
- 9 příruba

Pozice 2, 3, 4 se dodávají s čerpacím soustrojím jako standardní příslušenství.

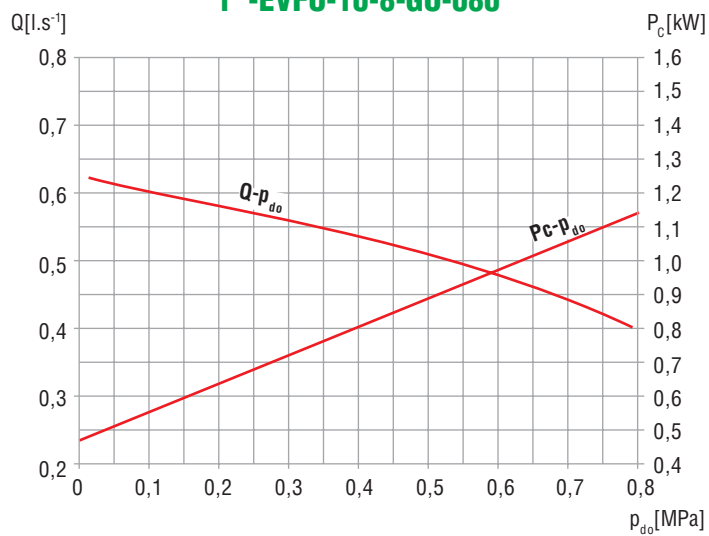
VÝROBEK NEOHROŽUJE ŽIVOTNÍ PROSTŘEDÍ

Informativní oblastní diagram čerpadla

1"-EVFU-10-8-GU-081

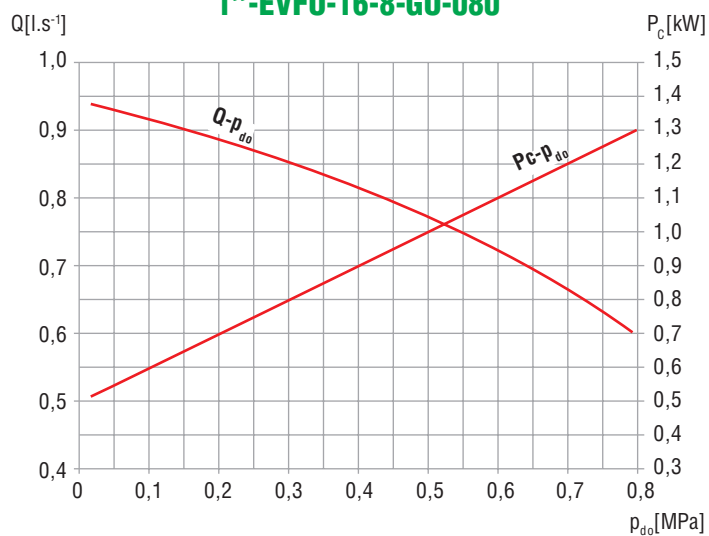


1"-EVFU-10-8-GU-080



Ponorné jednovřetenové čerpací soustrojí 1"-EVFU

1"-EVFU-16-8-GU-080



1"-EVFU-10-8-GU-083

