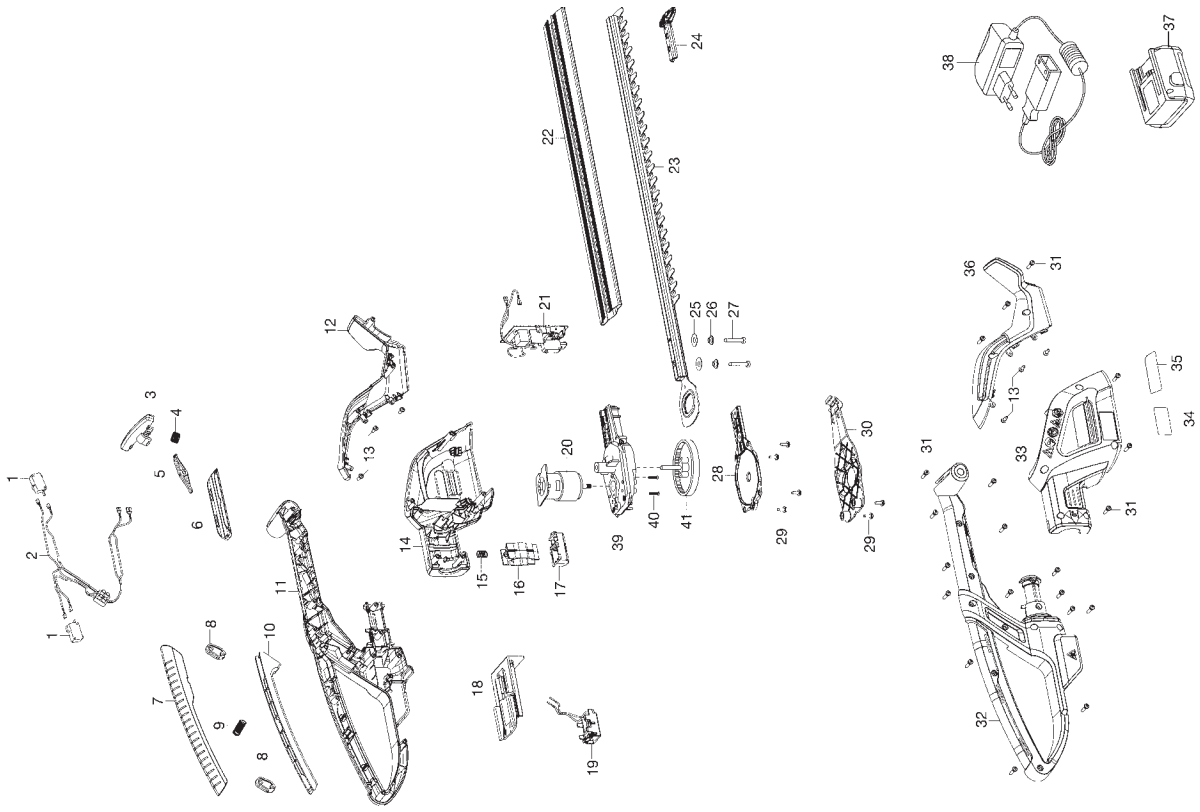


GARDENA Accu Heckenschere ErgoCut 48 Li

Art.-Nr. 8878



GARDENA Accu Heckenschere EasyCut 50Li
 Accu Heckenschere EasyCut Li-18/50

Art.-Nr. 8873
 Art.-Nr. 8877

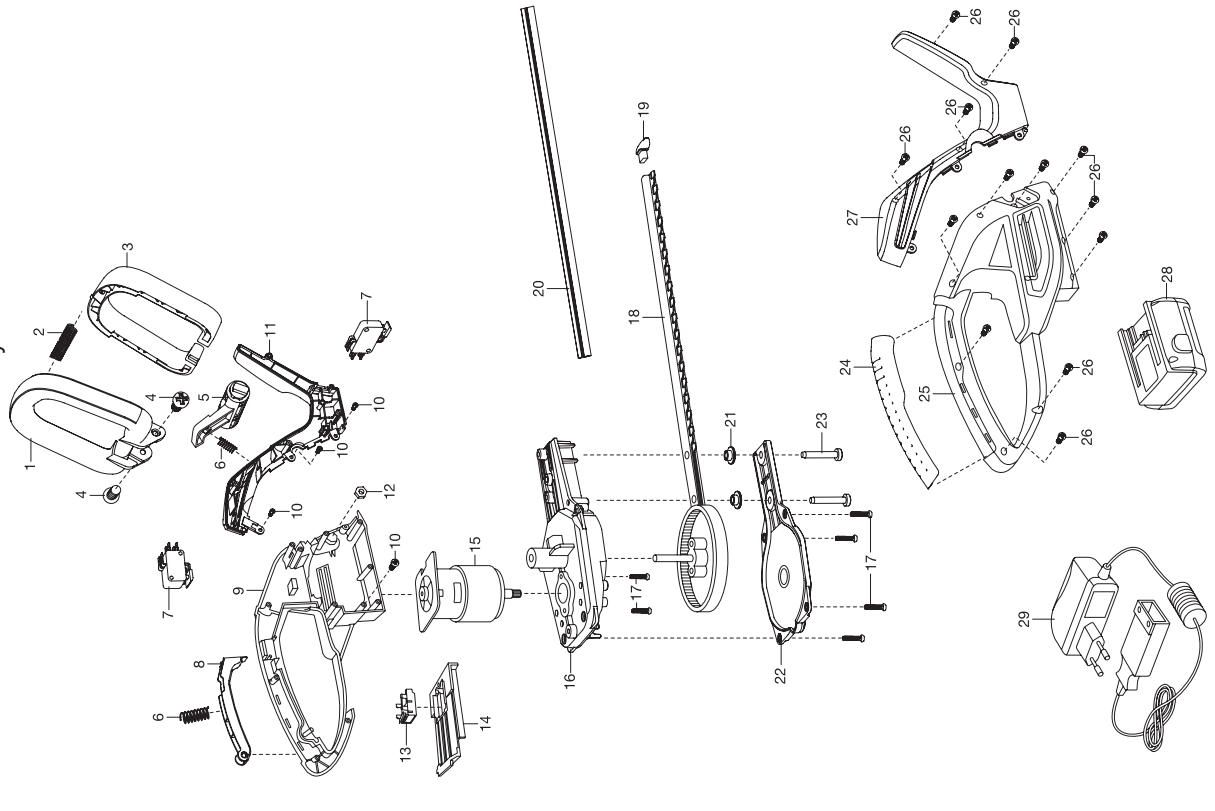


Bild Nr. Picture No.	Ersatzteil-Nr. Spare Part No.	Bezeichnung	Description	Désignation
Art. 8873		Accu-Heckenschere EasyCut 50-Li <u>bis Baujahr 2013</u>	Accu Hedge Trimmer EasyCut 50-Li <u>until 2013</u>	Taille-haies sur accu EasyCut 50-Li <u>jusqu'à 2013</u>
1,3	8870-00.900.01	Führungsgriff, kpl.	Guide handle, cpl.	Poignée de guidage, cpl.
4	8870-00.900.02	Schraube M6x16	Screw M6x16	Vis M6x16
5	8873-00.900.03	Schalthebel	Control lever	Levier de commande
6	8873-00.900.04	Feder	Spring	Ressort
7	8873-00.900.05	Schalter	Switch	Interrupteur
8	8873-00.900.06	Drücker	Trigger	Gâchette
10	8873-00.900.07	Schraube	Screw	Vis
13	8873-00.900.08	Batterieanschluss	Battery connector	Connexion de batterie
14	8873-00.900.09	Batterieaufnahme	Battery adapter	Admission de batterie
15	8873-00.900.10	Motor	Motor	Moteur
18	8873-00.900.11	Heckenscherenmessersatz, vollst.	Hedge clippers blade cpl.	Jeu de lames, cpl.
19	8873-00.900.12	Stoßschutz	Protector	Protection
20	8873-00.900.13	Messerschutz	Blade protection	Fourreau
24	8873-00.900.14	Griff	Handle	Poignée
28	8839-00.701.00	Wechsel-Accu Li-Ion 18 V, 1,6 Ah (Art. 8839-20)	Replacement battery Li-Ion 18 V, 1,6 Ah (Art. 8839-20)	Batterie remplaçable Li-Ion 18V, 1,6 Ah (Réf. 8839-20)
29	8840-00.630.00	Ladegerät 18 V Li-Ion	Battery charger 18 V Li-Ion	Transformateur de charge 18 V Li-Ion
	8882-00.900.01	Getriebefett Isoflex Topas L32, 5 gr	Gear fat Isoflex Topas L32, 5 gr	Graisse Isoflex Topas L32, 5 gr
Art. 8877		Accu-Heckenschere EasyCut Li-18/50	Accu Hedge Trimmer EasyCut Li-18/50	Taille-haies sur accu EasyCut Li-18/50
13	8877-00.900.01	Batterieanschluss	Battery connector	Connexion de batterie
14	8877-00.900.02	Batterieaufnahme	Battery adapter	Admission de batterie
28	9840-00.701.00	Wechsel-Accu Li-Ion 18 V, 2 Ah (Art. 9840-20)	Replacement battery Li-Ion 18 V, 2,0 Ah (Art. 9840-20)	Batterie remplaçable Li-Ion 18 V, 2,0 Ah (Réf. 9840-20)
29	9825-00.620.00	Ladegerät 18 V Li-Ion	Battery charger 18 V Li-Ion	Transformateur de charge 18 V Li-Ion
		Alle anderen Teil wie bei Art. 8873	All other spare parts art. 8873	Pour toutes les autres pièces, voir Réf. 8873
Art. 8878		Accu-Heckenschere ErgoCut 48-Li	Accu Hedge Trimmer ErgoCut 48-Li	Taille-haies sur accu ErgoCut 48-Li
1	8875-00.660.01	Schalter	Switch	Interrupteur
7	8875-00.600.12	Griffschale	Handle shell	Poignée
16	8875-00.600.13	Drücker	Trigger	Gâchette
17	8875-00.600.07	Drucktaste	Push-button	Bouton-poussoir
18	8878-00.600.05	Führung	Guiding	Guidage
19	8878-00.670.00	Kontaktstecker	Contact plug	Fiche de contact
20,28,29,39-41	8878-00.620.00	Motor, kpl	Motor, cpl.	Moteur, cpl.
	8878-00.620.08	Bodenplatte für Motor	Base plate for motor	Plaque de base pour moteur
21	8878-00.660.00	Leiterplatte, vollst.	Printed circuit card, cpl.	Circuit imprimé, cpl.
22	8878-00.600.08	Messerschutz	Blade protection	Fourreau
23	8878-00.810.00	Heckenscherenmessersatz, vollst.	Hedge clippers blade cpl.	Jeu de lames, cpl.
	8878-00.610.04	Schraube für Messer	Screw for blade	Vis pour lames
24	8875-00.610.04	Stoßschutz	Protector	Protection
25	8878-00.600.10	Scheibe	Disc	Disque
26	8875-00.600.28	Distanzbuchse	Distance bush	Douille d'écartement
27	8875-00.600.23	Schraube M5x30	Screw M5x30	Vis M5x30
30	8875-00.600.16	Abdeckung	Cover	Couvercle
31	4028-00.610.07	STS-Schraube T40x18	STS-Screw T40x18	STS-Vis T40x18
37	8835-00.701.00	Wechsel-Accu 18 V, 2,6 Ah Li-Ion (Art. 8835-20)	Replacement Battery 18 V, 2,6 Ah Li-Ion (Art. 8835-20)	Batterie remplaçable 18 V, 2,6 Ah Li-Ion (Réf. 8835-20)
37	8839-00.701.00	Wechsel-Accu Li-Ion 18 V, 1,6 Ah (Art. 8839-20)	Replacement battery Li-Ion 18 V, 1,6 Ah (Art. 8839-20)	Batterie remplaçable Li-Ion 18 V, 1,6 Ah (Réf. 8839-20)
38	8840-00.630.00	Ladegerät 18 V Li-Ion	Battery charger 18 V Li-Ion	Transformateur de charge 18 V Li-Ion
	8882-00.900.01	Getriebefett Isoflex Topas L32, 5 gr	Gear fat Isoflex Topas L32, 5 gr	Graisse Isoflex Topas L32, 5 gr
		Nur die aufgeführten Teile sind lieferbar!	Only the mentioned spare parts are available!	Seules les pièces indiquées sont disponibles!