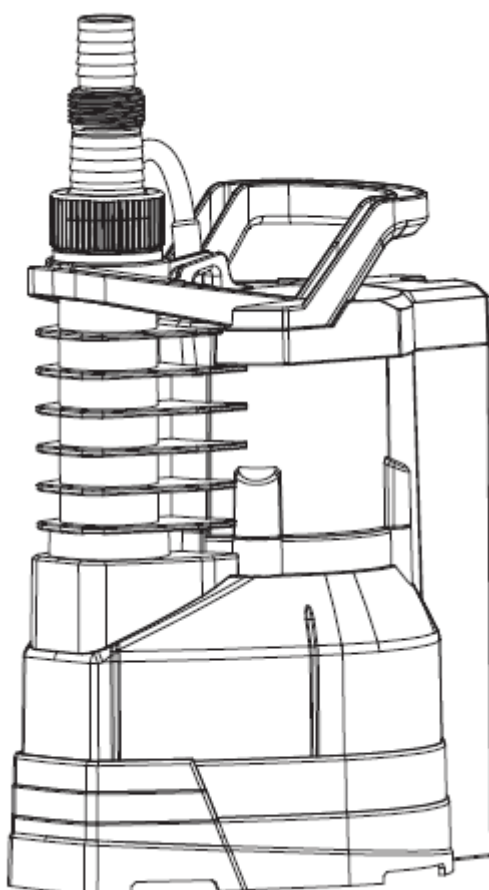


Ponorné drenážní čerpadlo

(s funkcí i-SENSOR)


euroPUMPS



D 11000/8.5i

Návod k montáži a obsluze

Vážený zákazníku,

děkujeme za důvěru k našemu výrobku.

Byl vyvinut a vyroben na základě nejnovějších poznatků v oboru.

Než začnete zařízení používat, pozorně se seznamte s tímto návodem! Obsahuje všechny informace potřebné pro bezpečnou práci a zachování dlouhé životnosti čerpadla. Důsledně dodržujte bezpečnostní pokyny, které návod obsahuje!

Obsah

• Než začnete	1
• Bezpečnost především	2
• Součásti zařízení, provozní předpoklady	3
• Uvedení do provozu	3
• Instalace a provozování	4
• Příprava k provozu	5
• Automatický/manuální provoz (i-SENSOR)	6
• Čištění a údržba	7
• Skladování, likvidace	8
• Odstraňování potíží	8-9
• Technické údaje	10

Než začnete

Účel a použití

Zařízení je určeno k čerpání dešťové vody, sladké vody, vody z vodovodu, chlorované vody z bazénů s obsahem nečistot do velikosti zrna max. 5mm apod.

Nesmí se používat na zásobování pitnou vodou a pro vodu určenou do potravin.

Nesmí se používat ani k čerpání výbušných, hořlavých, agresivních látek a látek zdraví škodlivých.

Čerpadlo není vhodné pro komerční a průmyslové využití.

Čerpadlo není určeno pro trvalý provoz (např. jako oběhové pro filtrační systémy). Není také vhodné k čerpání kapalin obsahujících vláknité kaly a exkrementy (septik apod.)

Jakékoliv jiné použití je považováno za nepatřičné. Nepatřičným užíváním, neodbornými úpravami nebo použitím součástí neověřených a neschválených výrobcem může dojít ke škodám!

Význam použitých symbolů

Upozornění na nebezpečí a varovné informace jsou v celém návodu zřetelně označeny.

Použité symboly:



Typ a zdroj nebezpečí!

Nedodržení pokynu doprovázejícího tento varovný symbol může dojít k poškození zdraví nebo usmrcení.



Poznámka:

Tento symbol provází informace, které mohou pomoci k lepšímu porozumění související situace.

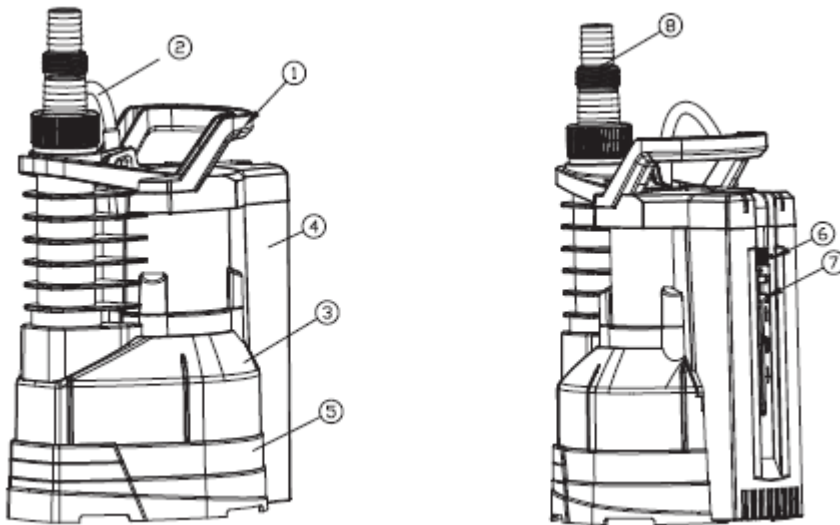
Bezpečnost především

Obecné zásady bezpečnosti

- Bezpečné provozování tohoto zařízení vyžaduje, aby se uživatel před prvním použitím dobře a s plným porozuměním obeznámil s návodem k obsluze.
- Návod mějte vždy v dosahu.
- Pokud zařízení prodáte nebo předáte, je nezbytné předat s ním i návod k použití.
- Dodržujte veškeré bezpečnostní pokyny! V opačném případě můžete poškodit sebe i jiné osoby.
- Čerpadlo nepoužívejte ve výbušném prostředí, v blízkosti hořlavých kapalin či plynů!
- Zástrčky napájení se nedotýkejte mokřýma rukama! Napájení odpojujte zásadně tahem za zástrčku, nikoliv za kabel.
- Zařízení musí být zapojeno do sítě přes uzemněnou, řádně instalovanou a přezkoušenou zásuvku. Jištění přívodu napájení musí vyhovovat technickým parametrům.
- Při použití v bazénech, zahradních jezírkách a podobných místech musí být čerpadlo opatřeno proudovým chráničem s poruchovým proudem max. 30 mA.
- Napájecí kabel čerpadla neohýbejte, nekrúťte, netahejte. Po kabelu nejezděte, nešlapte. Chraňte jej před ostrými předměty, oleji a zdroji tepla.
- Není přípustné používat prodlužovací šňůry.
- Před jakýmkoliv servisním zásahem odpojte čerpadlo od napájení.
- Čerpadlo je nepřípustné instalovat a spouštět v nádržích, v nichž se pohybují zvířata nebo lidé (např. v bazénech), nebo na místech, kde se zařízením mohou přijít do styku.
- Děti a mládež do 16 let nesmí čerpadlo obsluhovat, ani se za chodu pohybovat v jeho blízkosti.
- Opravy smí provádět výhradně kvalifikovaný elektrikář.

- Neodbornou opravou vzniká nebezpečí průniku kapaliny do elektroinstalace zařízení.

Součásti zařízení



1. Přenosné madlo
2. Napájecí kabel se zástrčkou
3. Plášť čerpadla
4. Kryt plovákové komory
5. Podstavec
6. Přepínač funkce MAN/AUT
7. Volič zapínací úrovně (i-SENSOR)
8. Univerzální hadicový adaptér

Provozní předpoklady

Aby zařízení fungovalo bezproblémově, musí být splněny následující podmínky:

- Půdorys jímky musí být minimálně 220x220mm, nebo průměr 250mm u kruhového půdorysu
- Hloubka jímky musí být minimálně 160mm, aby bylo možno čerpadlo spolehlivě provozovat v automatickém režimu

Uvedení do provozu

Instalace a zprovoznění

Před prvním použitím připevněte na madlo dostatečně dlouhé a pevné lano. Na něm se čerpadlo noří do kapaliny a za něj se spolu s madlem vytahuje.

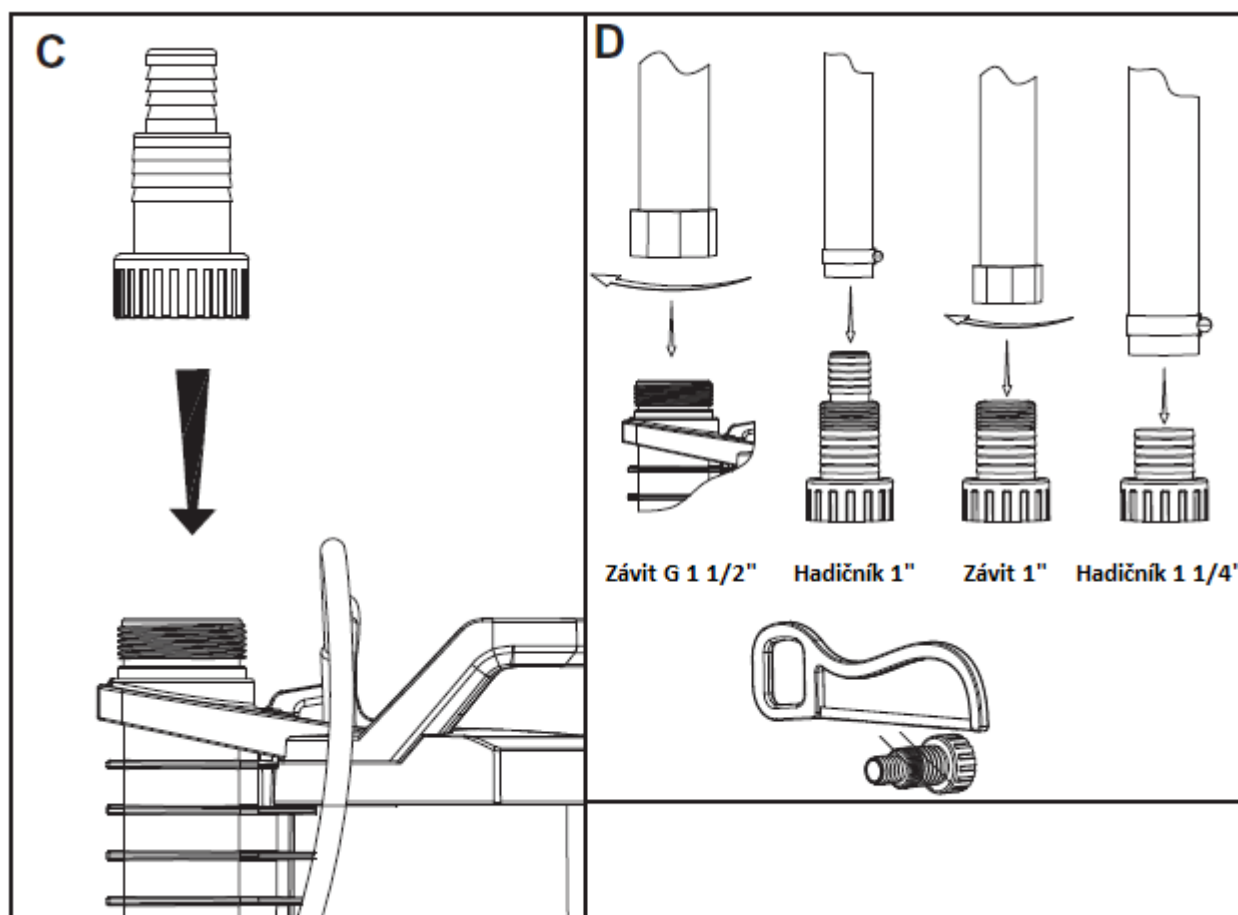
**Poznámka:**

Pokud se čerpadlo používá s lanem trvale, je třeba stav lana pravidelně kontrolovat, protože může časem zchátrat a prasknout.

Připojte výtlačnou hadici.

Pro příležitostné použití stačí vhodná hadice na vodu. Díky univerzálnímu adaptéru (C) lze použít hadici 1" nebo 1 1/4"

- Hadici na adaptér pevně nasadíte a upevníte hadicovou sponou (obr. 1). Dle dimenze hadice případně upravte adaptér pomocí pilky nebo ostrého nože (D)



Pro čerpadla trvale instalovaná a používaná na jednom místě se doporučuje použití pevného potrubí s jednocestným ventilem. Je to ochrana před zpětným tokem kapaliny při vypnutí. Pro připojení lze využít buď závit na adaptéru, nebo přímo závit na výtlačném hrdle čerpadla. Uvědomte si prosím, že větší dimenze potrubí nebo hadice umožňuje větší průtok a tím také větší efektivitu čerpání.

Instalace

Zařízení potřebuje jímku s půdorysnou plochou alespoň 22×22 cm (nebo průměr 25cm) a hloubku alespoň 16 cm.

Čerpadlo se do vody noří maximálně do provozní normé hloubky uvedené v technických údajích.

Při instalaci je třeba zajistit, aby se před sací otvory nemohly dostat cizí předměty. Podle podmínek umístění musí být podklad pevný a rovný. Uložení musí být stabilní.



Nebezpečí poškození čerpadla

Nezvedejte čerpadlo za kabel ani za výtlačnou hadici. Nejsou konstrukčně stavěné pro zatížení hmotností čerpadla.

- Čerpadlo při ponoření nakloňte, aby se v hydraulické komoře čerpadla nemohla vytvořit vzduchová kapsa. Než bude hydraulický prostor odvzdušněn, čerpadlo nezapínejte. Po ponoření a odvzdušnění čerpadlo znovu srovnejte.
- Usadte jej na dno nádoby s kapalinou. Ke spuštění čerpadla použijte lano upevněné k nosnému madlu.
- Po spuštění lano pevně uvažte.
Čerpadlo může pracovat i zavěšené na laně, v případě výskytu většího množství usazených nečistot na dně jímky je toto dokonce žádoucí.



Poznámka

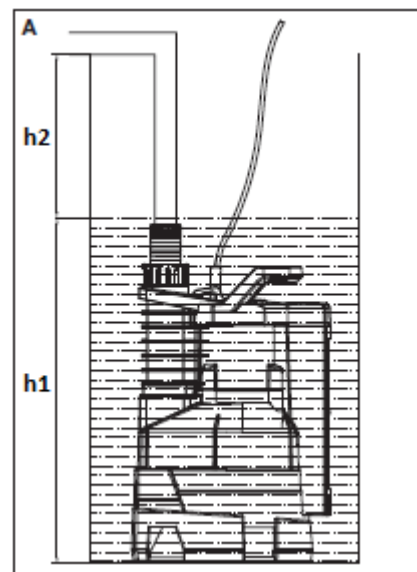
Při zavěšení na laně: Nespouštějte čerpadlo bez výtlačné hadice. Dbejte, aby se čerpadlo za chodu neotáčelo (kolem svislé osy).

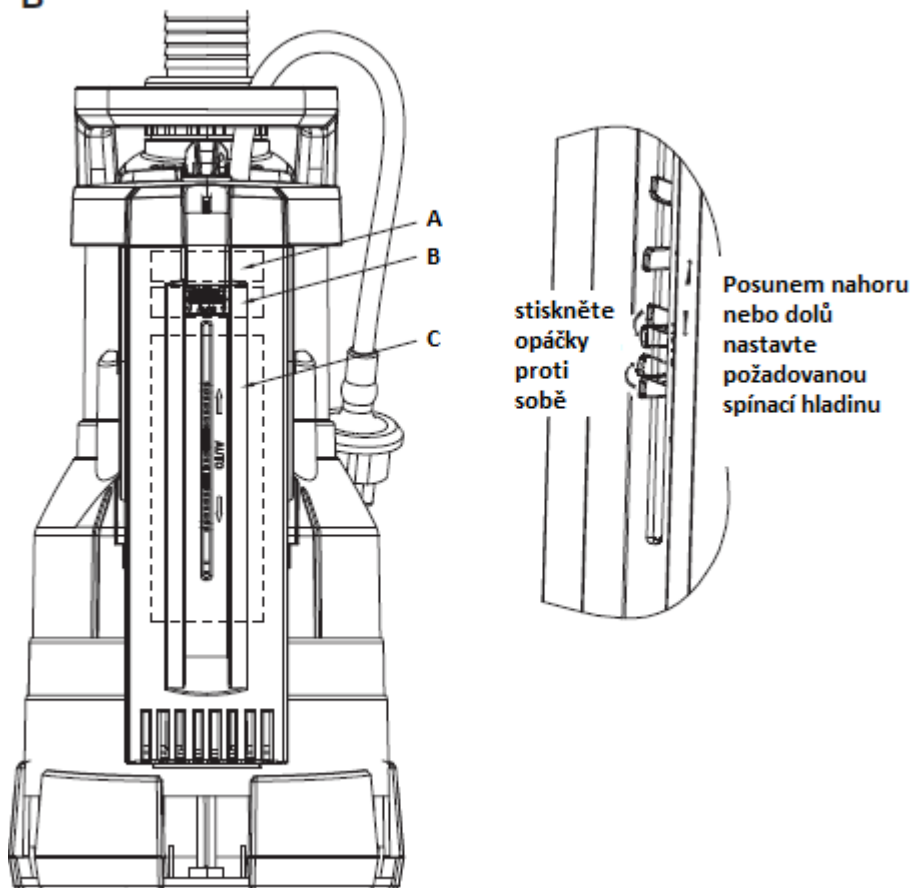
Příprava k provozu

Po připojení hadice nebo potrubí na výtlak čerpadla je čerpadlo připraveno k uvedení do provozu.

Čerpadlo smí být ponořeno do maximální hloubky (h_1) – viz maximální ponor v technických údajích na straně 10. Umístění do větší hloubky, než která je uvedena na štítku čerpadla, zkrátí životnost čerpadla nebo způsobí průsak vody do čerpadla.

Max dopravní výška je výškový rozdíl od vodní hladiny k výstupnímu konci potrubí (+ ztráty třením v potrubí). Takže čerpadlo v žádném případě nelze provozovat, pokud je výška (h_2) větší než maximální dopravní výška (viz technické údaje na straně 10). Berte v potaz, že čím větší dopravní výška, tím menší průtok. (Viz obr. A)



B

Automatický provoz

- 1) Stlačte přepínač funkce MAN/AUT do pozice „C“ (viz Obr. B)
- 2) Stlačte mírně proti sobě páčky voliče i-SENSOR a nastavte jej do pozice požadované spínací hladiny dle aktuální potřeby. Systém i-SENSOR umožňuje nastavení cca 9,5 až 15,5 cm (pozice B na obr. B)
- 3) Zapojte napájecí kabel
- 4) Automatická provoz v závislosti na úrovni hladiny. Čerpadlo sepne, když vodní hladina dosáhne k voliče i-SENSOR a vypne se, když je hladina vody nižší než cca 5,5 cm. V tomto režimu čerpadlo následně pracuje zcela automaticky.

Manuální provoz

- 1) Stlačte přepínač funkce MAN/AUT do pozice „A“ (viz Obr. B)
- 2) Zapojte napájecí kabel
- 3) Čerpadlo se ihned rozběhne
- 4) Jakmile poklesne hladina a čerpadlo začne přisávat vzduch, je nutné jej ihned odstavit z provozu



Riziko poškození zařízení!

V manuálním režimu čerpadlo po poklesu hladiny nevypne a je nutné jej ihned odstavit z provozu manuálně. V opačném případě hrozí běh nasucho a poškození čerpadla



Nebezpečí zaplavení prostor

V případě poruchy plováku může dojít k zaplavení prostor. Proto pravidelně kontrolujte stav čerpadla a funkci integrovaného plováku.

Čištění a údržba

Celkový přehled

Před každým použitím

<i>Úkon</i>	<i>Popis</i>
Zkontrolujte, zda nedošlo k poškození pláště	Vizuálně zkontrolujte stav čerpadla a kabelů.
Zkontrolujte, zda není poškozený plovákový spínač.	Ověřte, že plovák automaticky spíná a vypíná čerpadlo

Po každém použití

<i>Úkon</i>	<i>Popis</i>
Celé zařízení očistěte	

Čištění čerpadla zvenku

Opláchněte čistou vodou. Kartáčkem a čisticím prostředkem odstraňte ulpělé nečistoty. Ponořte čerpadlo do nádoby s čistou vodou a krátce jej zapněte, aby se propláchl vnitřek.

Čištění nasávací části

Očistěte všechny přístupné vnitřní části. Otevřete tlakovou přípojku a odstraňte vlákenné nečistoty z hřídele rotoru. Kartáčkem a čisticím prostředkem odstraňte ulpělé nečistoty.



Poznámka

Před dalším spuštěním čerpadlo nechte chvíli „namáčet“, aby nemohly funkčnost zhoršovat případné nečistoty

Údržba

Zařízení je bezúdržbové.

Přeprava

Pozor! Abyste předešli nehodám a poškození, dbejte při přepravě na váhu zařízení.

Automobilová přeprava

Zajistěte, aby zařízení nikde neklouzalo, nenaráželo a nebylo ničím stlačováno.

Skladování

Na období mrazů čerpadlo odpojte od příslušenství, očistěte a uložte na místě chráněném před mrazem.



Typ a zdroj nebezpečí!

Mráz poškozuje zařízení i jeho příslušenství, protože v něm vždy zůstává voda!

Uskladnění

Abyste zabránili jakýmkoliv škodám, dbejte na váhu zařízení při vybírání vhodného místa k uskladnění.

- 1) Stlačte „manuální a automatické tlačítko spínače“ do pozice C (viz Obr. B)
- 2) Stočte kabel a zavěste jej na čerpadlo
- 3) Postavte zařízení kolmo, aby napájecí kabel nebyl stlačen.

Mráz poškodí nekompletně vyprázdněné zařízení.

- 1) Vypusťte důkladně zbytkovou vodu a cizí tělesa před skladováním
- 2) Skladujte zařízení na místě, kde nehrozí mráz.

Likvidace

Likvidace zařízení



Výrobek označený tímto symbolem nesmí být likvidován jako směsný domovní odpad. Předjte jej k samostatné odborné likvidaci jako elektrické a elektronické zařízení.

Sběrné místo vám případně sdělí obecní úřad. Odevzdáním pomůžete k recyklaci či jinému využití starého zařízení. Pomůžete tím předejít úniku škodlivých materiálů do životního prostředí.

Likvidace obalu

Obal zařízení je z kartonu a označených plastů, které lze recyklovat
Obal zlikvidujte jako tříděný odpad určený k recyklaci.

Odstraňování potíží

Pokud nastane problém...



Typ a zdroj nebezpečí!

Neodbornou opravou se může zařízení stát nebezpečným. Takové opravy ohrožují vás i vaše okolí.

I malé problémy mohou způsobit nefunkčnost. Většinu z nich dokáže snadno odstranit uživatel.

Než dáte zařízení do opravy, zkuste odstranit potíže některým z následujících způsobů. Ušetříte si námahu a pravděpodobně i výdaje.

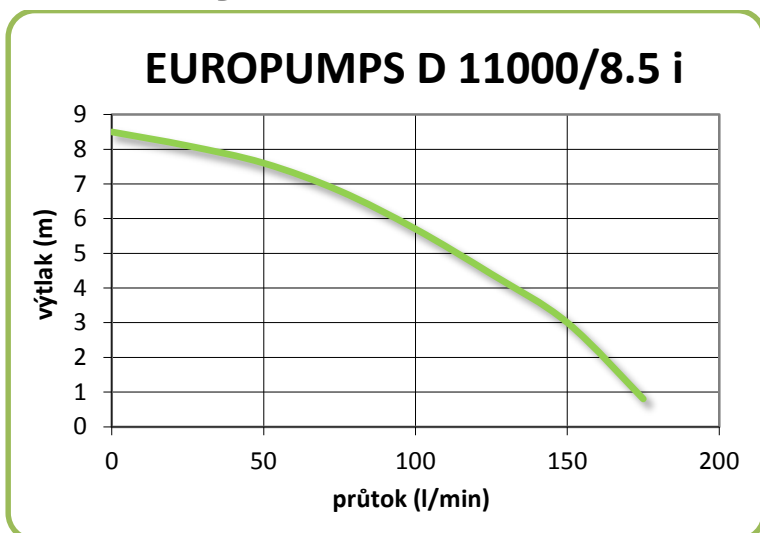
<i>Závada</i>	<i>Příčina</i>	<i>Náprava</i>
Čerpadlo nepracuje	Je v pořádku napájení?	Zkontrolujte kabel, zástrčku, zásuvku a pojistku.
	Přehřívá se motor, protože: <ul style="list-style-type: none"> teplota čerpané kapaliny je příliš vysoká? chod je omezován cizími předměty? 	Odstraňte příčinu přehřívání (max. přípustnou teplotu vody naleznete v technických údajích na str. 10).
	Nedošlo k vypnutí proudovým chráničem?	Zapněte proudový chránič. Pokud vypne znovu, obraťte se na odborného elektrikáře.
Čerpadlo běží, ale nečerpá.	Není zanesený sací otvor?	Odstraňte překážky.
	Nenasálo čerpadlo vzduch?	Ponořte čerpadlo se sklonem. Několikrát čerpadlo zapněte a vypněte, aby se vytlačil vzduch
	Není chod omezován cizími předměty?	Očistěte čerpadlo (► Čištění nasávací části, str. 5).
Čerpadlo má malý tlak	Není příliš velká dopravní výška?	Dodržujte maximální výtlačnou výšku. (► Technické údaje, str. 8).
	Není příliš malý průměr výtlačné hadice?	Použijte hadici o větším průměru.
	Není zanesená výtlačná hadice?	Odstraňte překážky.
	Není zkroucená výtlačná hadice?	Narovnejte výtlačnou hadici
	Nejsou na výtlačce utěsnění?	Utěsněte výtlačnou hadici a dotáhněte přípojky.
Chod čerpadla je hlučný	Nenasálo čerpadlo vzduch?	Zkontrolujte hladinu vody k čerpání. Ponořte čerpadlo se sklonem.

Pokud se nepodaří odstranit potíže vlastními silami, obraťte se přímo na technickou podporu. Neodborně provedené opravy jsou porušením záručních podmínek a mohou být nakonec drahé.

Technické údaje

<i>Model</i>	<i>EUROPUMPS D 11000/8.5i</i>
Kód čerpadla	896007611
EAN	8592896007611
Jmenovité napětí	230V / 50Hz
Jmenovitý výkon	550 W
Stupeň ochrany krytím	IP X8
Maximální dopravní výška	8,5 m
Maximální průtok	11000 l/hod
Max. teplota čerpané kapaliny	35 °C
Průměr výtlačné hadice	Hadičnick 1" a 1 1/4"
Přípojka	Závity Rp 1 1/4", Rp 1"
Délka napájecího kabelu	10 m
Max. velikost pevných částic	5 mm

Křivka výkonů



Riziko nadměrného opotřebení

Pevnými částicemi není myšlen písek či kameny, ale měkké pružné částičky typu žmolků, které neohroží zadřením rotoru v čerpadle.

Technická podpora

V případě dotazů nebo nejasností kontaktujte svého prodejce, případně linku technické podpory na tel. 466 260 261 případně emailem (info@remont-cerpadla.cz)