

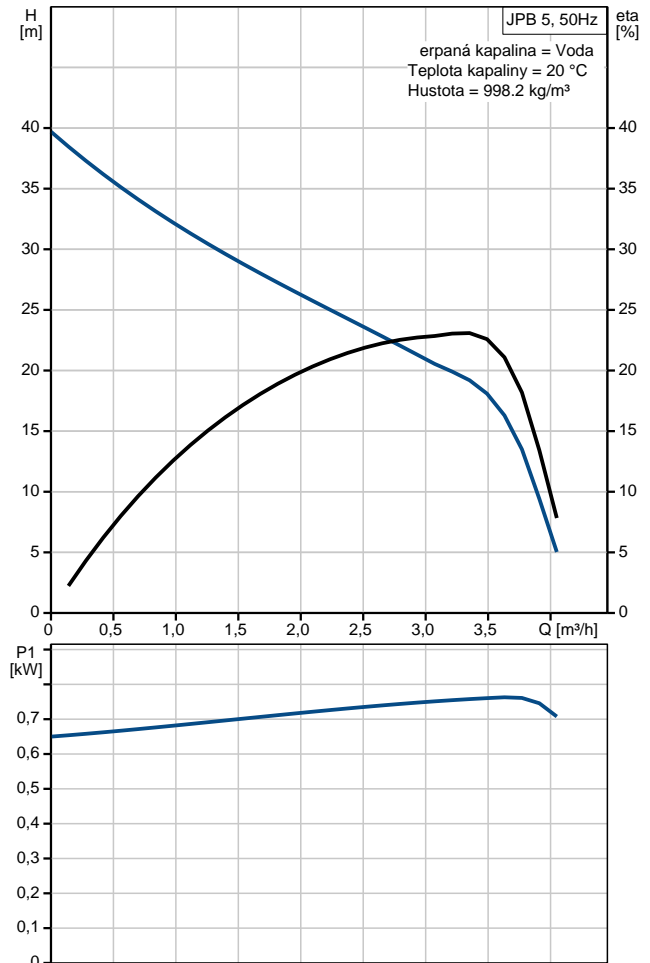
Pozice	Počet	Popis
	1	<p><b>JPB 5 A-A-CVBP s membránovou tlakovou nádobou o</b></p>  <p>Pozn.: obr. výrobku se může lišit od skutečného výrobku</p> <p>Výrobní číslo: <a href="#">4651BQBB</a> objemu 60 l</p> <p>Hydrojet je kompletní čerpací jednotka s přívodním el. kabelem s vidlicí k okamžitému připojení na síť a použití.</p> <p>Komponenty :</p> <p>Samonasávací čerpadlo JP se zabudovaným ejektorem, bez potřeby údržby, vyznačující se zvláště tichým provozem, s mechanickou ucpávkou a pohonem motorem s kotvou nakrátko.</p> <p>Membránová tlaková nádoba o objemu 60 l sloužící k omezení četnosti spínání čerpadla v případě nízkého odběrného množství nebo ztráty vody například v etn tlakového spínače, manometru, elektrických a hydraulických připojek a připojovacích kabelů, s vidlicí (CABLEPLUG).</p> <p>Mechanická ucpávka se styčnými plochami uhlík/keramika.</p> <p>Všechny součásti čerpadla ve styku s čerpanou kapalinou jsou z nerezoceli, ejektor z kompozitu.</p> <p><b>Kapalina:</b> Rozsah teploty kapaliny: 0 .. 40 °C</p> <p><b>Techn.:</b> Ucpávka: CVBP Toleranční pásmo křivky: ISO 9906:1999 Annex A</p> <p><b>Materiály:</b> Těleso čerpadla: Korozi-vzdorná ocel DIN W.-Nr. 1.4301 AISI 304 Oběžné kolo: Korozi-vzdorná ocel DIN W.-Nr. 1.4301 AISI 304</p> <p><b>Instalace:</b> Rozsah okolní teploty: 0 .. 40 °C Max. provozní tlak: 6 bar Potrubní připojka: G 1</p>



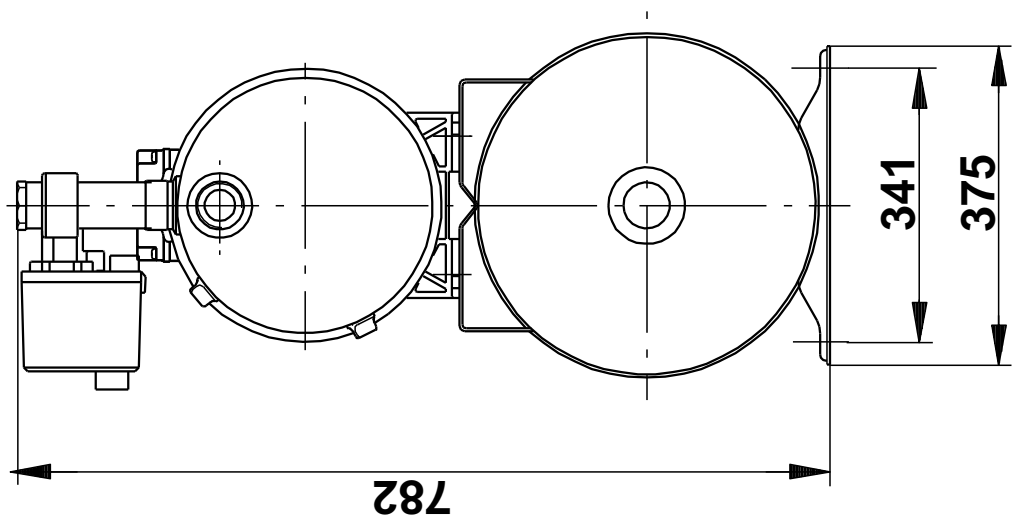
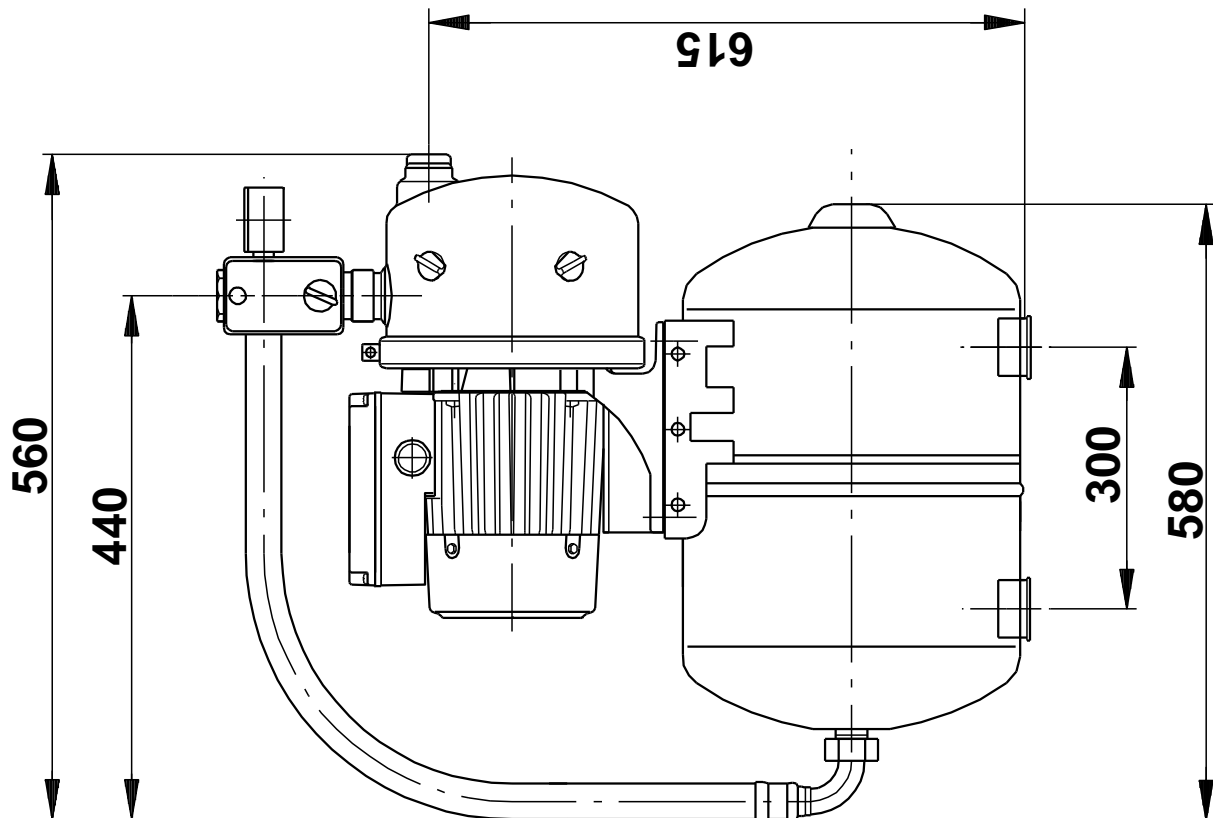
**Název společnosti:** REMONT ČERPADLA s.r.o.  
**Vypracováno kým:** Petr Novotný  
**Telefon:** 777058944  
**Email:** novotny@remont-cerpadla.cz  
**Datum:**

Pozice	Počet	Popis
		<b>Elektrické údaje:</b> Příkon - P1: 850 W C <sub>run</sub> : 20 µF Frekvence el. sítě: 50 Hz Jmenovitá napětí: 1 x 220-240 V Jmenovitý el. proud: 3.8 A Velikost kondenzátoru - provoz: 20 µF/400 V Krytí (IEC 34-5): IP44 Třída izolace (IEC 85): F Délka kabelu: CE, EAC m Typ kabelové koncovky: SCHUKO  <b>Nádrž:</b> Objem tlakové nádoby: 60 l  <b>Jiné:</b> čistá hmotnost: 21 kg Hrubá hmotnost: 24 kg

Popis	Hodnota
<b>Všeobecná informace:</b>	
Název výrobku::	JPB 5 A-A-CVBP
Pozice ísto výrobku:	4651BQBB
<b>EAN kód::</b>	
Cena:	Na vyžádání
<b>Techn.:</b>	
Max. dopravní výška:	40 m
Ucpávka:	CVBP
Toleran ní pásmo k ivky:	ISO 9906:1999 Annex A
Verze erpadla:	A
Model:	D
<b>Materiály:</b>	
T leso erpadla:	Korozivzdorná ocel DIN W.-Nr. 1.4301 AISI 304
Ob žné kolo:	Korozivzdorná ocel DIN W.-Nr. 1.4301 AISI 304
Kód mater. provedení:	A
<b>Instalace:</b>	
Rozsah okolní teploty:	0 .. 40 °C
Max. provozní tlak:	6 bar
Potrubní p ípojka:	G 1
<b>Kapalina:</b>	
Rozsah teploty kapaliny:	0 .. 40 °C
<b>Elektrické údaje:</b>	
P íkon - P1:	850 W
C run:	20 µF
Frekvence el. sít :	50 Hz
Jmenovité nap tí:	1 x 220-240 V
Jmenovitý el. proud:	3.8 A
Velikost kondenzátoru - provoz:	20 µF/400 V
Krytí (IEC 34-5):	IP44
T ída izolace (IEC 85):	F
Délka kabelu:	CE,EAC m
Typ kabelové koncovky:	SCHUKO
<b>Nádrž:</b>	
Objem tlakové nádoby:	60 l
<b>Jiné:</b>	
ístá hmotnost:	21 kg
Hrubá hmotnost:	24 kg



## 4651BQBB JPB 5 50 Hz



Poznámka! Všechny jednotky musí být v[mm] jestliže není uvedeno jinak.  
 Poznámka: tento zjednodušený rozměrový náčrtek nezobrazuje všechny detaily.



**Název společnosti:** REMONT ČERPADLA s.r.o.  
**Vypracováno kým:** Petr Novotný  
**Telefon:** 777058944  
**Email:** novotny@remont-cerpadla.cz  
**Datum:**

---

**Objednávací data:**

Název výrobku: JPB 5 A-A-CVBP  
Množství: 1  
Obj. číslo: 4651BQBB  
Cena: Na vyžádání

Celkem: Cena na dotaz

---