
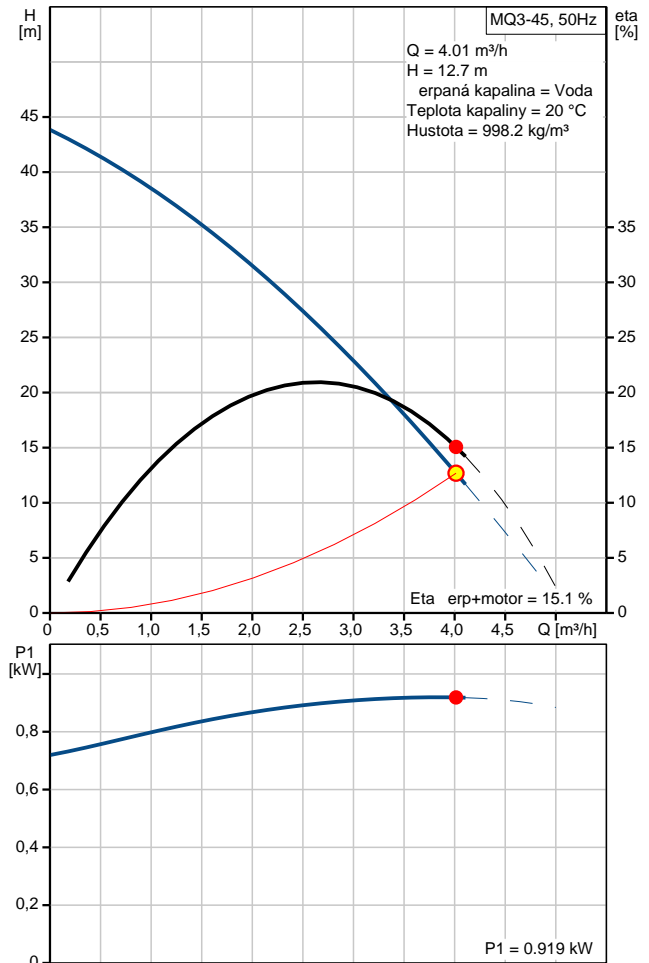


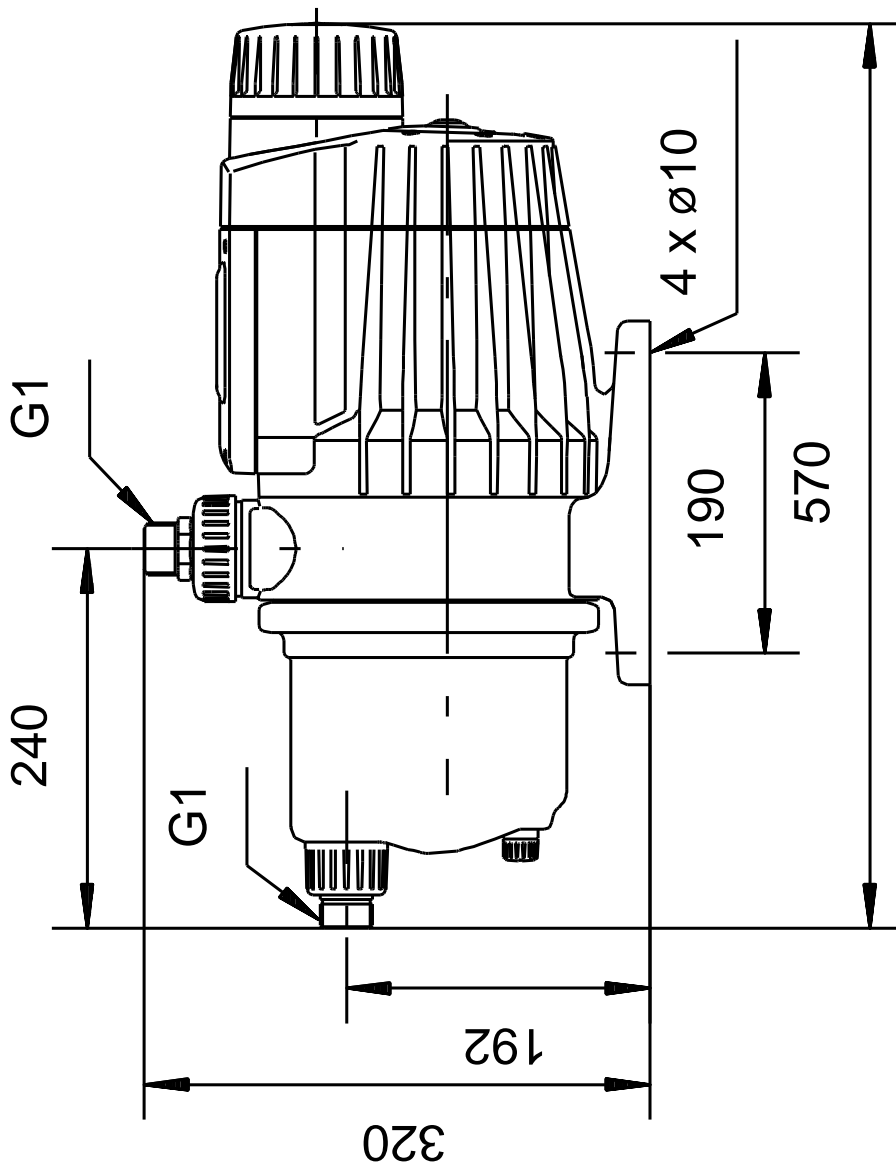
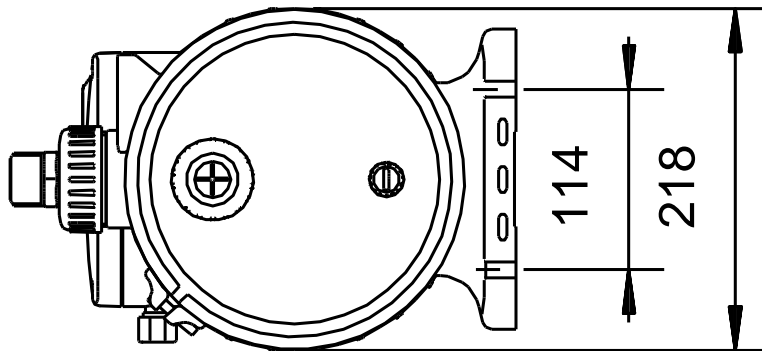
Pozice	Počet	Popis
	1	<p><b>MQ3-45 A-O-A-BVBP</b></p>  <p>Pozn.: obr. výrobku se může lišit od skutečného výrobku</p> <p>Výrobní číslo: <a href="#">96515415</a></p> <p><b>Kompletní jednotka</b>          Čerpací stanice MQ je kompaktní jednotka, která obsahuje čerpadlo, motor, membránovou tlakovou nádobu, snímač tlaku a průtok, řídicí jednotku a zpětnou klapku.          Řídicí jednotka zajišťuje automatický nábeh čerpadla do provozu při odběru vody a jeho automatické vypnutí, jakmile se odběr vody zastaví. Řídicí jednotka dále chrání čerpadlo v případě výskytu poruchy.</p> <p><b>Montáž</b>          Díky své kompaktní konstrukci nezabírá čerpadlo příliš mnoho místa a jeho montáž je proto snadná. Kolem čerpadla nemusí být žádný volný prostor.</p> <p><b>Jednoduché ovládání</b>          Čerpadlo je opatřeno uživatelsky přívětivým ovládacím panelem s tlačítkem ZAP/VYP a signálkami k indikaci provozního stavu čerpadla.</p> <p><b>Samonasávací schopnost</b>          Díky své samonasávací schopnosti může čerpadlo MQ čerpat vodu, jejíž hladina se nachází pod úrovní místa instalace čerpadla. V zahlceném stavu je čerpadlo schopno nasát vodu z hloubky 8 metrů za méně než 5 minut. Tato samonasávací schopnost usnadňuje montáž a zapínání čerpadla.</p> <p>Zajišťuje také spolehlivější dodávku vody v instalacích s rizikem provozu bez kapaliny a průsaku sací hadice i sacího potrubí.</p> <p><b>Vestavná ochranná funkce</b>          V případě provozu nasucho nebo přehřívání, například z důvodu hřátého nebo přetížení, se čerpadlo automaticky zastaví, čímž se zabrání poškození motoru.</p> <p><b>Automatický reset</b>          Čerpadlo má vestavnou automatickou resetovací funkci. V případě signalizace bhu nasucho nebo podobného nouzového stavu bude čerpadlo odstaveno z provozu. Čerpadlo se bude pokoušet nabíhnout znovu do provozu každých 30 minut po dobu 24 hodin. Tuto resetovací funkci lze vypnout.</p> <p><b>Nízká provozní hloukost</b>          Díky své hydraulické konstrukci a vnitřnímu chlazení vykazuje čerpadlo extrémně tichý provoz a je tak vhodné jak pro vnitřní, tak i pro venkovní instalaci.</p> <p><b>Tlaková nádoba</b>          Vestavná tlaková nádoba omezuje spínací četnost v případě netěsnosti potrubí, což má pozitivní vliv na stupeň opotřebení čerpadla.</p> <p><b>Údržba</b></p>

Pozice	Počet	Popis
		<p>čerpadlo nevyžaduje žádnou údržbu.</p> <p><b>Kapalina:</b>  Rozsah teploty kapaliny: 0 .. 35 °C</p> <p><b>Techn.:</b>  Jmen. průtok: 3 m<sup>3</sup>/h  Jmen. dopravní výška: 23 m  Ucpávka: BVBP  Schval. značka na typovém štítku: CE  Toleranční pásmo křivky: ISO 9906:1999 Annex A</p> <p><b>Materiály:</b>  Těleso čerpadla: POM + 25% skleněná vlákna  Oběžné kolo: PPO + 20% skleněná vlákna-PTFE</p> <p><b>Instalace:</b>  Rozsah okolní teploty: 0 .. 45 °C  Max. provozní tlak: 7.5 bar  Potrubní přípojka: G1</p> <p><b>Elektrické údaje:</b>  Příkon - P1: 1000 W  Frekvence el. síť: 50 Hz  Jmenovitá napětí: 1 x 220-240 V  Jmenovitý el. proud: 4.5 A  Krytí (IEC 34-5): IP54  Třída izolace (IEC 85): B  Délka kabelu: 2 m  Typ kabelové koncovky: SCHUKO</p> <p><b>Jiné:</b>  Čistá hmotnost: 13.3 kg  Hrubá hmotnost: 15.5 kg  Provozní objem: 0.055 m<sup>3</sup></p>

Popis	Hodnota
<b>Všeobecná informace:</b>	
Název výrobku::	MQ3-45 A-O-A-BVBP
Pozice	
číslo výrobku:	96515415
EAN kód::	5700396723532
Cena:	Na vyžádání
<b>Techn.:</b>	
Jmen. průtok:	3 m <sup>3</sup> /h
Jmen. dopravní výška:	23 m
Max. dopravní výška:	45 m
Ucpávka:	BVBP
Schval. značky na typovém štítku:	CE
Toleranční pásmo k ivky:	ISO 9906:1999 Annex A
Verze čerpadla:	A
Model:	B
<b>Materiály:</b>	
Těleso čerpadla:	POM + 25% sklo . vlákna
Oběžné kolo:	PPO + 20% sklo . vlákna-PTFE
Kód materiálu provedení:	A
<b>Instalace:</b>	
Rozsah okolní teploty:	0 .. 45 °C
Max. provozní tlak:	7.5 bar
Kód pro připojení:	O
Potrubní připojka:	G1
<b>Kapalina:</b>	
Rozsah teploty kapaliny:	0 .. 35 °C
<b>Elektrické údaje:</b>	
Příkon - P1:	1000 W
Frekvence el. sítě:	50 Hz
Jmenovitá napětí:	1 x 220-240 V
Jmenovitý el. proud:	4.5 A
Krytí (IEC 34-5):	IP54
Typ izolace (IEC 85):	B
Délka kabelu:	2 m
Typ kabelové koncovky:	SCHUKO
<b>Řídící jednotky:</b>	
Spínač:	Včetně spínání on/off
<b>Jiné:</b>	
Čistá hmotnost:	13.3 kg
Hrubá hmotnost:	15.5 kg
Pracovní objem:	0.055 m <sup>3</sup>



## 96515415 MQ3-45 50 Hz



Poznámka! Všechny jednotky musí být v[mm] jestliže není uvedeno jinak.  
 Poznámka: tento zjednodušený rozměrový náčrtek nezobrazuje všechny detaily.



**Název společnosti:** REMONT ČERPADLA s.r.o.  
**Vypracováno kým:** Petr Novotný  
**Telefon:** 777058944  
**Email:** novotny@remont-cerpadla.cz  
**Datum:**

---

**Objednávací data:**

Název výrobku: MQ3-45 A-O-A-BVBP  
Množství: 1  
Obj. číslo: 96515415  
Cena: Na vyžádání

Celkem: Cena na dotaz

---