

# Atlas Copco

# Instruction Manual



Návod k obsluze  
odvodňovacího čerpadla Atlas Copco WEDA  
Cesky - Czech

**WEDA 10 všechny doplňky**

*Atlas Copco*



**Návod k obsluze  
odvodňovacího čerpadla Atlas Copco WEDA**

**WEDA 10**

**Překlad původních pokynů**

Printed matter N°  
2954 8971 60

12/2015



---

ATLAS COPCO - PORTABLE ENERGY DIVISION  
[www.atlascopco.com](http://www.atlascopco.com)

---

### **Omezení záruky a odpovědnosti**

Používejte pouze takové součásti, které jsou schválené výrobcem zařízení.

Jakékoliv poškození nebo závady způsobené použitím součástí, které nebyly schválené výrobcem zařízení, nejsou kryty zárukou, nebo odpovědností za výrobek.

Výrobce nepřijímá žádnou odpovědnost za jakékoliv škody, způsobené modifikacemi, doplňky nebo přestavbami zařízení provedenými bez předchozího písemného svolení.

Zanedbání údržby nebo zmšny provedené na stroji mohou mít za následek vážná rizika včetně požáru.

I když správnosti informací obsažených v této příručce byla věnována velká pozornost, společnost Atlas Copco nepřebírá odpovědnost za možné chyby.

Copyright 2015, Grupos Electrógenos Europa, S.A.U., Zaragoza, Spain.

Jakékoliv neoprávněné použití nebo kopírování obsahu tohoto dokumentu nebo kterékoliv jeho části je zakázáno.

Toto platí obzvláště pro obchodní známky, označení modelů, čísla součástí a výkresovou dokumentaci.

## Předmluva

*Před spuštěním čerpadla si pozorně přečtěte následující pokyny.*

*Jedná se o robustní, bezpečný a spolehlivý stroj, zkonstruovaný podle nejnovějších technologických poznatků. Postupujte podle pokynů v této brožuře.*

*Vždy příručku uchovávejte v blízkosti přístroje.*

*Ve veškeré korespondenci vždy uvádějte typ a sériové číslo čerpadla uvedené na štítku s údaji.*

*Výrobce si vyhrazuje právo na provedení změn bez předchozího upozornění.*

## Obsah

<b>1</b>	<b>Bezpečnostní upozornění</b> .....	7	<b>5</b>	<b>Návod k obsluze</b> .....	13
1.1	Úvod .....	7	5.1	Doprava .....	13
1.2	Piktogramy a symboly .....	7	5.2	Spuštění .....	13
1.3	Bezpečnostní opatření během používání a provozu 8		5.3	Zastavení .....	13
1.4	Oprávněné osoby .....	8	<b>6</b>	<b>Údržba</b> .....	14
1.5	Nebezpečí při nedodržování bezpečnostních pokynů 8		6.1	Plán preventivní údržby .....	14
1.6	Pracovní postup s vědomím bezpečnosti .....	8	6.2	Vnější poškození, volné díly .....	15
1.7	Bezpečnost osob .....	8	6.3	Izolační odpor motoru .....	15
1.8	Bezpečnost při údržbě .....	8	6.4	Mazání těsnění hřídele .....	15
1.9	Elektrická bezpečnost .....	8	6.5	Oběžné kolo .....	15
1.10	Úprava a náhradní díly .....	9	6.6	Napájecí kabel .....	15
1.11	Nezamýšlené použití .....	9	6.7	Kabelový přívod .....	15
1.12	Typový štítek .....	9	<b>7</b>	<b>Odstraňování problémů</b> .....	16
<b>2</b>	<b>Všeobecný popis</b> .....	10	<b>8</b>	<b>Technické údaje</b> .....	17
2.1	Těleso a hydraulické díly .....	10	8.1	Rozměry .....	18
2.2	Oběžné kolo .....	10	8.2	Údaje o motoru .....	18
2.3	Ochrana proti přetížení .....	10	8.3	Schéma kabeláž .....	19
<b>3</b>	<b>Hlavní součásti</b> .....	10	8.4	Průtokové charakteristiky .....	21
<b>4</b>	<b>Volitelné</b> .....	11	<b>9</b>	<b>Náhradní díly</b> .....	22
4.1	Plovákový spínač .....	11	9.1	Objednávání náhradních dílů .....	22
4.2	Zástrčka ochrany motoru .....	11	9.2	Specifikace mazání .....	22
4.3	Zinkové anody .....	12	<b>10</b>	<b>Záruka</b> .....	23
4.4	Epoxidový povlak .....	12	<b>11</b>	<b>Likvidace</b> .....	23
4.5	Nízký sací límec .....	12	11.1	Všeobecně .....	23
4.6	Výtoky .....	12	11.2	Likvidace materiálů .....	23
			11.3	Prohlášení o shodě .....	24



# Bezpečnostní upozornění



Před obsluhou, údržbou a opravou zařízení si návod pozorně přečtěte a jednejte podle něj.

## Úvod

Zásadou společnosti Atlas Copco je poskytovat uživatelům jejího vybavení spolehlivé, bezpečné a účinné výrobky. Mezi jinými jsou brány v úvahu následující faktory:

- zamýšlené a předvídatelné způsoby budoucího použití výrobku a prostředí, ve kterém by mohl podle očekávání pracovat,
- platné předpisy, zákony nebo pravidla,
- očekávaná užitečná životnost, předpokládající správný servis a údržbu,
- poskytnutí příručky s aktuálními informacemi.

Před manipulací s jakýmkoliv výrobkem si udělejte chvíli a prostudujte si příslušnou uživatelskou příručku. Kromě poskytnutí detailního návodu k obsluze zařízení uvádí uživatelská příručka specifické informace o bezpečnosti, preventivní údržbě, atd.

Uživatelskou příručku uchovávejte vždy v blízkosti umístění přístroje, snadno přístupnou pro personál obsluhy.

Tato bezpečnostní upozornění jsou obecného charakteru a některé informace v nich uvedené se proto nemusí týkat specifických jednotek.

Ovládat, seřizovat a provádět údržbu nebo opravy na zařízení společnosti Atlas Copco mohou provádět pouze osoby, které mají dostatečné zkušenosti a vědomosti.

Odpovědností managementu je určit zaměstnance s příslušným školením a kvalifikací pro každý druh práce.

Podnikněte potřebná opatření, abyste udrželi neoprávněné osoby mimo provozní prostor přístroje a eliminovali všechny případné zdroje nebezpečí, která jsou s provozem přístroje spojena.

Při manipulaci, provozu, generálních opravách a/ nebo provádění údržby či oprav zařízení od společnosti Atlas Copco musí mechanici používat bezpečné technické postupy a dodržovat všechny odpovídající místní bezpečnostní předpisy a zákony.

Společnost Atlas Copco se zříká veškeré odpovědnosti za jakékoliv škody nebo zranění, ke kterým dojde v důsledku zanedbání těchto bezpečnostních upozornění nebo nedodržení běžné obezřetnosti a řádné péče při manipulaci, provozu, údržbě nebo opravách a také v případě, že není výslovně v této příručce uvedeno jinak.

Výrobce nepřijímá žádnou odpovědnost za jakékoliv škody vzniklé v důsledku použití neoriginálních náhradních součástí a také v důsledku modifikací, dodatků nebo konverzí provedených bez předchozího písemného svolení výrobce.

Pokud se jakékoliv prohlášení uvedené v této příručce neshoduje s místní legislativou, budiž platné to přísnější z obou ustanovení.

Prohlášení uvedená v těchto bezpečnostních upozorněních by neměla být interpretována jako návrhy, doporučení nebo podnět, které by měly být používány v případě, že porušují platné zákony nebo předpisy.

## Piktogramy a symboly

Tento návod obsahuje bezpečnostní pokyny, které musí být dodržovány, jinak může dojít k nebezpečným situacím.



**Tyto bezpečnostní pokyny jsou označeny všeobecným piktogramem označujícím nebezpečí.**



**Tímto piktogramem jsou označeny bezpečnostní pokyny týkající se možných nebezpečí při nedodržení bezpečnostních pokynů týkajících se elektroinstalace. Porušení těchto bezpečnostních pokynů může vést k usmrcení elektrickým proudem.**



**Tento piktogram označuje bezpečnostní pokyny, při jejichž nedodržení může dojít k poškození čerpadla.**

Všechny štítky na čerpadle musí být udržovány čitelné. Poškozené štítky je nutné vyměnit.

## **Bezpečnostní opatření během používání a provozu**

Tento návod obsahuje základní bezpečnostní pokyny, které musí být dodržovány během instalace, používání a údržby. Tento návod si musí přečíst všichni obsluhující pracovníci/uživatelé před instalací a obsluhou čerpadla. Musí být k dispozici všem obsluhujícím pracovníkům/uživatelům v místě provozu. Kromě pokynů v této kapitole musí být dodržovány také bezpečnostní pokyny uvedené v jiných částech tohoto návodu.

### **Oprávněné osoby**

Ovládat, seřizovat a provádět údržbu nebo opravy na zařízeních společnosti Atlas Copco mohou provádět pouze osoby, které mají dostatečné zkušenosti a vědomosti.

Jmenování operátorů s dostatečnými zkušenostmi, školením a vědomostmi pro každou kategorii prováděné práce je v odpovědnosti vedení firmy.

### **Úroveň zkušeností 1: Operátor**

Operátor je vyškolen ve všech ohledech ovládání přístroje pomocí tlačítek a je vyškolen a zná příslušné bezpečnostní pokyny.

### **Úroveň zkušeností 2: Strojní mechanik**

Strojní mechanik je vyškolen v provozování přístroje shodným způsobem, jako operátor. Kromě toho je však rovněž vyškolen v provádění údržby a oprav, jak jsou tyto pospané v uživatelské příručce a je mu povoleno měnit nastavení řídicího a bezpečnostního systému. Strojní mechanik nepracuje na elektrických součástech, které jsou pod napětím.

### **Úroveň zkušeností 3: Elektrotechnik**

Elektrotechnik je vyškolen a má stejnou kvalifikaci, jako operátor a strojní mechanik. Kromě toho je však

elektrotechnik oprávněn provádět opravy elektrických součástí v různých místech přístroje. Patří sem práce na elektrických součástech, které jsou pod napětím.

### **Úroveň zkušeností 4: Specialista výrobce**

Zde se jedná o zkušeného specialistu, vyslaného výrobcem nebo jeho zástupcem k provedení složité opravy nebo modifikace zařízení.

Obecně se doporučuje, aby zařízení neovládaly více než dvě osoby, protože větší počet operátorů by mohl vést k vzniku nebezpečných provozních podmínek.

### **Nebezpečí při nedodržování bezpečnostních pokynů**

Nedodržování bezpečnostních pokynů může vést ke zranění osob, poškození zařízení a rizikům pro životní prostředí. Nedodržování bezpečnostních pokynů učiní jakýkoli záruční nárok neplatným.

### **Pracovní postup s vědomím bezpečnosti**

Všechny bezpečnostní pokyny v tomto návodu, jakož i národní předpisy pro prevenci úrazů a interní firemní předpisy týkající se práce, obsluhy a bezpečnosti, musí být dodržovány.

### **Bezpečnost osob**

Při obsluze čerpadla buďte bdělí, sledujte, co děláte, a používejte zdravý rozum. Nepoužívejte čerpadlo, pokud jste unavení nebo pod vlivem drog, alkoholu nebo léků. Okamžik nepozornosti při obsluze čerpadla může způsobit vážné poranění osob.

Noste řádný oděv. Nenoste volný oděv nebo šperky. Svažte si dlouhé vlasy. Svými vlasy, oděvem a rukavicemi se nepřibližujte pohyblivým částem. Volný oděv, šperky nebo dlouhé vlasy by mohly být pohyblivými částmi zachyceny.

Používejte schválené bezpečnostní pomůcky. Vždy používejte ochranu očí, ochrannou obuv a rukavice.

### **Bezpečnost při údržbě**

Vlastník je odpovědný za adekvátní školení osob provádějících údržbu čerpadel. V zásadě veškerá údržba musí být prováděna s čerpadlem odpojeným od napájení. Dodržujte postupy uvedené v tomto návodu.

### **Elektrická bezpečnost**

Čerpadla musí být zapojena do zásuvky, která je řádně nainstalovaná a uzemněná podle všech předpisů a vyhlášek. Nikdy neodstraňujte uzemňovací kontakt ani jakkoli neupravujte zástrčku. Nepoužívejte rozbočovací zástrčky. Máte-li pochybnosti, zda je zásuvka řádně uzemněná, nechte ji zkontrolovat kvalifikovaným elektrikářem.

S napájecím kabelem zacházejte správně. Nikdy nepoužívejte napájecí kabel k přenášení čerpadel nebo k vytažení zástrčky ze zásuvky. Veďte kabel mimo zdroje tepla, olej, ostré hrany nebo pohyblivé části. Poškozené napájecí kabely zvyšují riziko zasažení elektrickým proudem.

Používejte síť chráněnou přerušovačem zemního obvodu.



## Úprava a náhradní díly

Úpravy jsou povoleny pouze s písemným souhlasem výrobce. Vždy používejte originální náhradní díly. Neoprávněná úprava a/nebo použití neoriginálních náhradních dílů učiní jakékoli záruční nároky neplatnými.

## Nezamýšlené použití

Spolehlivost čerpadla je zaručena, pouze pokud je používáno podle specifikací v tomto návodu. Uvedené meze se nesmí překračovat za žádných okolností.

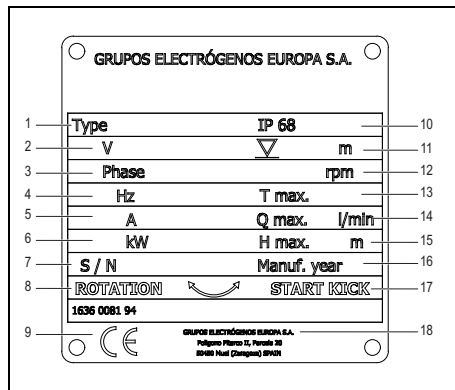
Nepoužívejte čerpadlo k přepravě vody pro lidskou spotřebu, k čerpání vody ze studny nebo k instalaci ve výbušném ovzduší.

Pomocí tohoto čerpadla by se neměly přepravovat leptavé, mírně hořlavé a jiné výbušné látky, např. benzín, nafta, zředěný dusík, maziva, oleje, slaná voda a odpadní voda z toalet, jakož i kalová voda, která má nižší průtočnost než voda.

Teplota přepravovaných kapalin by neměla překročit 40°C.

Zařízení není vhodné pro nepřetržitý provoz čerpadla nebo jako pevné zařízení (např. zdvihací zařízení, čerpadlo do fontán).

## Typový štítek



Reference	Název
1	Typ čerpadla
2	Jmenovité napětí
3	Počet fází
4	Kmitočet
5	Jmenovitý proud
6	Jmenovitý příkon
7	Sériové číslo
8	Směr otáčení
9	Značka schválení (CE, UL, CSA, ...)
10	Krytí
11	Max. hloubka ponožení
12	Jmenovité otáčky
13	Max. teplota kapaliny
14	Maximální průtok
15	Max. výtlak
16	Rok výroby
17	Směr odskočení při spuštění
18	Název/Adresa výrobce

# Všeobecný popis

Odvodňovací čerpadla WEDA jsou elektrická ponorná čerpadla k odvodňování na staveništích, v průmyslu, důlní činnosti, v nádržích, bazénech atd. Rada obsahuje několik odvodňovacích čerpadel a všechna jsou určena pro náročné čerpání v těžkých podmínkách. Díky kompaktní konstrukci a malé hmotnosti jsou čerpadla velmi univerzální a snadno se instalují.

Díky konstrukci s vnějším pláštěm k chlazení a ochraně motoru čerpadlo běží bezpečně v různých podmínkách. Dvojitě jazýčkové těsnění běží v tukové lázni a zajišťuje dlouhou životnost.

## Vlastnosti:

- Schopnost běžet nasucho. Ochrana motoru.
- Stačí zastrčit do zásuvky a čerpat. Zabudovaný kondenzátor se silným točivým momentem (1 fáze).
- Dvojitě jazýčkové těsnění běží v tukové lázni a zajišťuje dlouhou životnost.
- Oběžné kolo z vysoce chromové oceli minimalizuje údržbu.
- Ložiska jsou mazána celoživotně tukem pro vysoké teploty s antikorozi přísadou.

WEDA 10 jsou kompaktní univerzální odvodňovací čerpadla pro různé potřeby čerpání. Oběžné kolo z vysoce chromové oceli je určeno k čerpání vody na staveništích, v šachticích a průmyslových jámách atd. s velmi malým rizikem ucpání.

## Těleso a hydraulické díly

Těleso je vyrobeno z hliníku a díly mokré části jsou obloženy pryží.

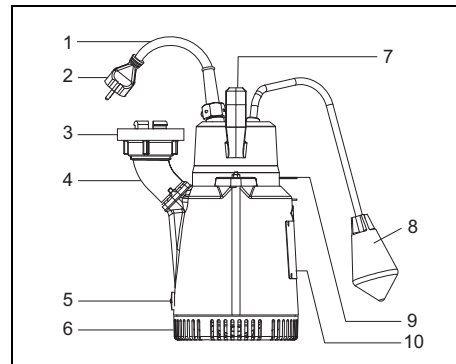
## Oběžné kolo

Čerpadla WEDA 10 jsou vybavena oběžným kolem z vysoce chromové oceli.

## Ochrana proti přetížení

Čerpadlo se dodává s tepelnou ochranou proti přetížení s automatickým opětovým nastavením.

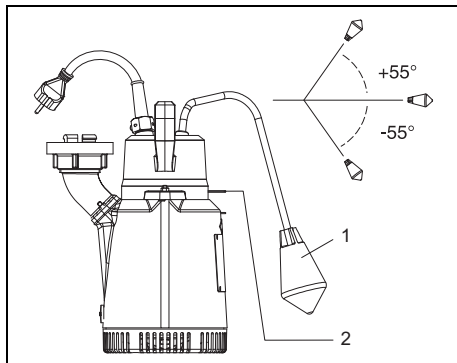
# Hlavní součásti



Reference	Název
1	Kabel
2	Záslepka
3	Spojka
4	Výtlač
5	Mazací hlavice
6	Síto
7	Rukojeť
8	Plovákový spínač (volitelně)
9	Držák plovákového spínače
10	Typový štítek

# Volitelné

## Plovákový spínač



Reference	Název
1	Plovákový spínač
2	Držák plovákového spínače

### 470W214842 - Souprava plovákového spínače

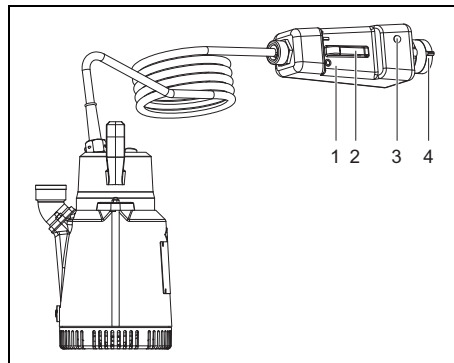
(Souprava plovákového spínače pro pozdější lokální montáž.)

Je-li požadováno automatické spuštění a vypínání, použijte čerpadlo s plovákovým spínačem.

Čerpadlo se spustí, pokud plovákový spínač dosáhne úhlu  $+55^\circ$  a zastaví se při úhlu  $-55^\circ$ .

Pro nepřetržitý provoz připeňte (vlozte) plovákový spínač svisle do svorky pro plovákový spínač.

## Zástrčka ochrany motoru



Reference	Název
1	Nadproudové relé
2	Spínač On/Off
3	Kontrolka pro kontrolu fáze
4	Zástrčka s obráčečem fáze

### 470W157808 - Zástrčka ochrany motoru

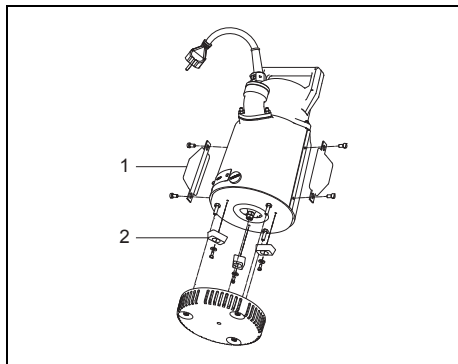
(Pouze u čerpadel s motorem 400 V, 3 fáze).

K ochraně motoru proti nadproudu se důrazně doporučuje použít vnější ochranu motoru (pouze u čerpadel s motorem 400 V, 3fázový motor). Externí ochranu motoru je možné objednat zvlášť. Spojuje vypínač a ochranu proti přetížení do jednoho zařízení, čímž vytváří optimální provozní komfort a ochranu čerpadla.

Jestliže kontrolka 3 svítí červeně, šroubovákem obraťte dvě fáze v zástrčce 4.

V případě poruchy musí být čerpadlo spuštěno ručně stisknutím tlačítka na vnější ochraně motoru.

## Zinkové anody



Reference	Název
1	Zinková anoda
2	Zinková anoda

### 470W209289 - Souprava zinkových anod

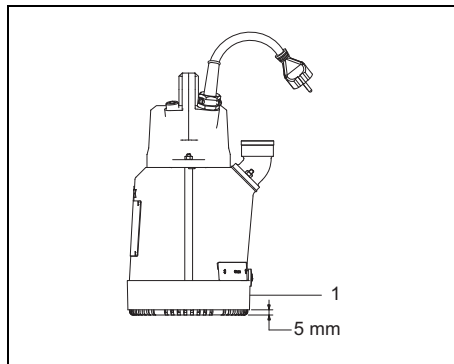
Při čerpání slané vody (která je vysoce agresivní vůči hliníku) by mělo být čerpadlo chráněno zinkovými anodami.

## Epoxidový povlak

### 8162171250 - Epoxidový povlak

Kvůli optimální ochraně při čerpání slané vody, vody s obsahem agresivních látek nebo vody s vysokou nebo nízkou hodnotou pH může být čerpadlo chráněno povlakem z epoxidové pryskyřice.

## Nízký sací límeček



Reference	Název
1	Nízký sací límeček

### 470W214800 - Nízký sací límeček

Nízký sací límeček umožňuje čerpat zbytkovou vodu až do 2 mm.

Nízký sací límeček je vyroben z pryže a je umístěn přes síto.

Je-li nízký sací límeček umístěn 5 mm do země, vodu lze čerpat až do zbytkového množství 2 mm.

## Výtoky

Výtak	Číslo dílu
Standardní 2“ hadice s 1 svorkou	470W214251
2” BSP - závit	470W214280
2” NPT - závit	470W214489
Standardní 1,5“ hadice s 1 svorkou	470W214183
1,5” BSP - závit	470W214184
1,5” NPT - závit	470W214185
Adaptér Cam lock 2BSP F	8162164000
Spojka Cam lock 2BSP F	8162164200
Spojka Storz G2/IG 52-C	8162164400

Čerpadlo může být vybaveno několika výtoky, viz tabulka výše.

# Návod k obsluze

## Doprava



Ke zvedání čerpadla vždy používejte rukojeť. Ke zvedání nebo přenášení čerpadla nikdy nepoužívejte napájecí kabel. Vždy dávejte pozor, abyste jej nenechali spadnout nebo s ním nenarazili o zeď nebo jiné zařízení.

## Spuštění



Čerpadlo se nesmí používat ve výbušném či hořlavém prostředí nebo k čerpání hořlavých kapalin!



Jestliže se čerpadlo používá k čerpání vody z bazénu:

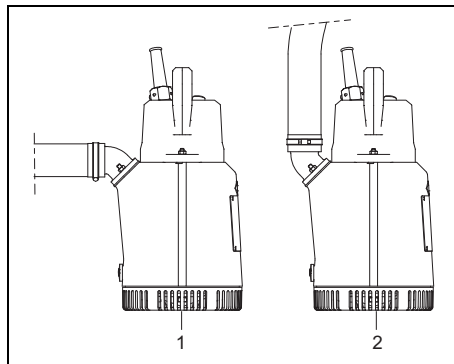
- nikdo nesmí být v bazénu během čerpání,
- čerpadlo musí být připojeno přes ochranu proti zbytkovému proudu se jmenovitým zbytkovým provozním proudem nepřekračujícím 30 mA.

Před každým použitím zkontrolujte, zda není poškozený napájecí kabel se síťovou zástrčkou. Je-li napájecí kabel poškozený, ihned jej vyměňte.

Zkontrolujte, zda napájecí napětí odpovídá hodnotám na **Typový štítek**.

Zkontrolujte, zda čerpaná kapalina odpovídá charakteristikám uvedeným v části **Technické údaje**.

Minimální počáteční hladina vody je cca 35 mm.



**Nikdy neprovozujte čerpadlo bez síta.**

Připojte k odtoku vhodnou hadici a ujistěte se, že je zcela dotažená. Nedělejte přílišné ohyby ve výtlačných hadicích nebo trubkách, protože by se mohl snížit průtok. Otočte výtok do vodorovného (1) nebo svislého (2) směru podle aplikace.

Elektrický kabel ved'te tak, aby neměl ostré ohyby a aby nebylo nebezpečí, že bude skrípnut nebo jinak poškozen.

Před zastrčením zástrčky do zásuvky zkontrolujte, zda je čerpadlo ponořené. Nikdy neinstalujte čerpadlo přímo na měkkou vrstvu půdy nebo na bahnitou zem. Čerpadlo by se mohlo probořit a bláto/půda by mohla vniknout do čerpadla a snížit průtok. Zkontrolujte, zda čerpadlo čerpá.

V případě, že se motor zastaví kvůli přetížení nebo zaseknutému oběžnému kolu, nejdříve vytáhněte zástrčku ze zásuvky, pak vyjměte čerpadlo z místa čerpání a zkontrolujte příčinu zastavení čerpadla. Odstraňte zablokování, nechte čerpadlo vychladnout a obnovte čerpání.

## Zastavení

Vytáhněte zástrčku ze zásuvky a vyjměte čerpadlo z místa čerpání. Pokud čerpadlo pracovalo ve špinavé vodě, nechte jej krátce běžet v čisté vodě nebo jej propláchněte čistou vodou výtokovým otvorem. Jestliže v čerpadle zůstane jíla, cement nebo jiný lepidlivý zbytek, může dojít k zanesení oběžného kola a prostoru těsnění.

# Údržba

## Plán preventivní údržby

Servisní úkol	Každých měsíců	Každých 3 měsíců	Každých 6 měsíců	Každých 12 měsíců používání	Při opotřebení
Kontrola mazání		x			
Mazání čerpadla			x		
Kontrola opotřebených dílů		x			
Výměna opotřebených dílů					x
Seřízení výkonu čerpadla					
Výměna těsnění pouzdra ucpávky				x	x
Výměna ložisek pouzdra ucpávky				x	x
Kontrola funkce ochrany					
Měření statoru			x		
Kontrola kabelu	x				
Kontrola kabelové ucpávky	x				
Kontrola trubek, ventilů	x				
Kontrola plovákového spínače / funkce snímače hladiny NVB	x				
Kontrola vnějšího poškození, volných dílů	x				

Soupravy pro údržbu a náhradní díly viz Seznam náhradních dílů Atlas Copco.

## Vnější poškození, volné díly

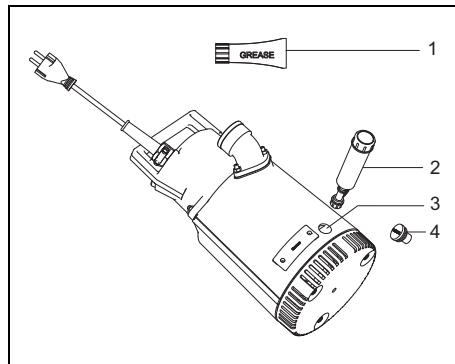
Ujistěte se, že všechny šrouby, svorníky a matice jsou utažené. Zkontrolujte stav rukojeti pro zvedání čerpadla a je-li poškozená nebo opotřebená, vyměňte ji. Vyměňte každý vnější díl, který se zdá opotřebený nebo poškozený.

## Izolační odpor motoru

Pomocí měřiče izolačního odporu 500 V ss změřte izolaci mezi fázemi a mezi každou fází a zemí. Hodnoty odporu by měly být nad 1 MOhm. V případě abnormálních hodnot ihned předejte čerpadlo k opravě.

Rovněž dodržujte všechny místní předpisy týkající se požadavků. Přísnější předpisy mají přednost.

## Mazání těsnění hřídele



Reference	Název
1	Tuk
2	Mazací lis
3	Mazací hlavice
4	Záslepka

Vyjměte zátku (4) zakrývající mazací hlavici.

Pokud došlo k vniknutí vody, pomocí mazacího lisu vtlačte tuk do hlavice (několik zdvihů, až tuk bude protékat jazýčkovým těsněním). Typ tuku viz část **Náhradní díly**.

## Oběžné kolo

Zkontrolujte oběžné kolo demontáží síta a těsnicí desky. Vyměňte oběžné kolo, je-li poškozené nebo silně opotřebené.

## Napájecí kabel

Zkontrolujte, zda na kabelu nejsou zářezy, škrábance nebo ostré ohyby. Je-li poškozený vnější plášť, vyměňte kabel. Neprovádějte spoje v mokřích jímkách.

## Kabelový přívod

Ujistěte se, že příruba kabelového přívodu a uvolňovací spona síta jsou těsné. Jestliže kabelový přívod vykazuje známky netěsnosti, vyměňte kabel.

# Odstraňování problémů

Problém	Příčina	Činnost
Čerpadlo neběží	<ol style="list-style-type: none"><li>1. Spálená pojistka nebo vyskočený jistič</li><li>2. Přerušený kabel</li><li>3. Výpadek proudu</li><li>4. Zablokované oběžné kolo</li><li>5. Vypálené vinutí statoru</li><li>6. Plovákový spínač je vadný nebo není ve správné poloze</li></ol>	<ol style="list-style-type: none"><li>1. Vyměňte pojistku nebo zapněte jistič</li><li>2. Vyměňte kabel</li><li>3. Obnovte napájení</li><li>4. Vyčistěte oběžné kolo</li><li>5. Vyměňte čerpadlo</li><li>6. Zkontrolujte plovákový spínač</li></ol>
Čerpadlo se spouští a zastavuje	<ol style="list-style-type: none"><li>1. Zanesené síto</li><li>2. Nedostatečná hladina vody</li><li>3. Příliš nízké napětí při použití prodlužovacího kabelu</li><li>4. Příliš horká voda</li></ol>	<ol style="list-style-type: none"><li>1. Vyčistěte síto</li><li>2. Zvedněte hladinu vody</li><li>3. Použijte kabel s větším průřezem</li><li>4. Nechte vodu vychladnout</li></ol>
Výkon čerpadla je příliš nízký	<ol style="list-style-type: none"><li>1. Výtlačná hadice je zmáčknutá</li><li>2. Celková výtlačná výška je příliš vysoká</li><li>3. Síto je zanesené</li><li>4. Oběžné kolo je opotřebované</li></ol>	<ol style="list-style-type: none"><li>1. Narovnejte výtlačnou hadici</li><li>2. Zkontrolujte čerpací situaci</li><li>3. Vyčistěte síto</li><li>4. Vyměňte oběžné kolo</li></ol>



## Technické údaje

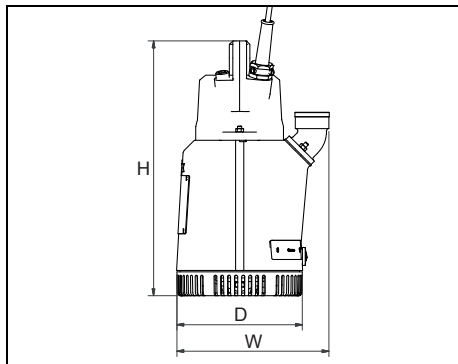
	Zařízení	WEDA 10
Výpustný, hladký a závitový BSP	inch	2"
Maximální průtok	l/m	500
	m <sup>3</sup> /hr	30
Výtlačk	m	15
Hmotnost	kg	12,5
Max. velikost pevných částic	mm	4
Délka kabelu	m	15
Max. hloubka ponoření	m	20
Typ oběžného kola		odstředivé oběžné kolo
Materiál oběžného kola		vysoce chromová ocel
Těsnění hřídele		jazyčkové těsnění
Ochrana motoru		tepelná ochrana
Třída izolace motoru		F
Rozsah pH		5 - 8
Max. teplota kapaliny	°C	40



Čerpadlo je určeno k čerpání vody, která splňuje specifikace ve výše uvedené tabulce.

Čerpadlo se nesmí používat ve výbušném nebo hořlavém prostředí nebo k čerpání hořlavých kapalin.

## Rozměry

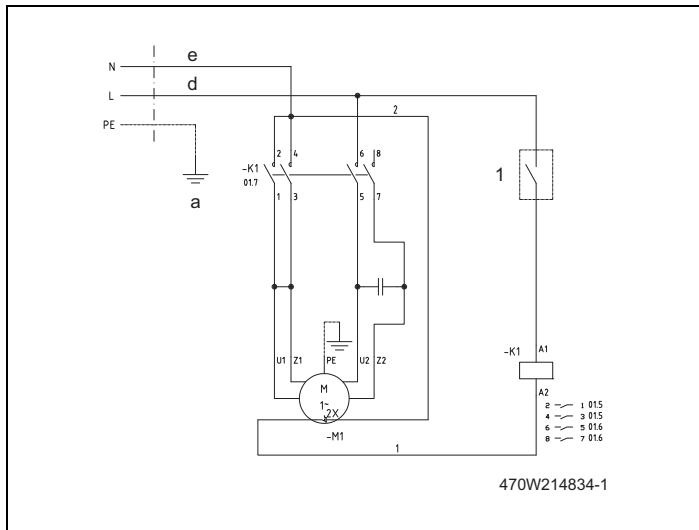


WEDA 10	mm
H	372 (455 - 110V)
D	183
W	222

## Údaje o motoru

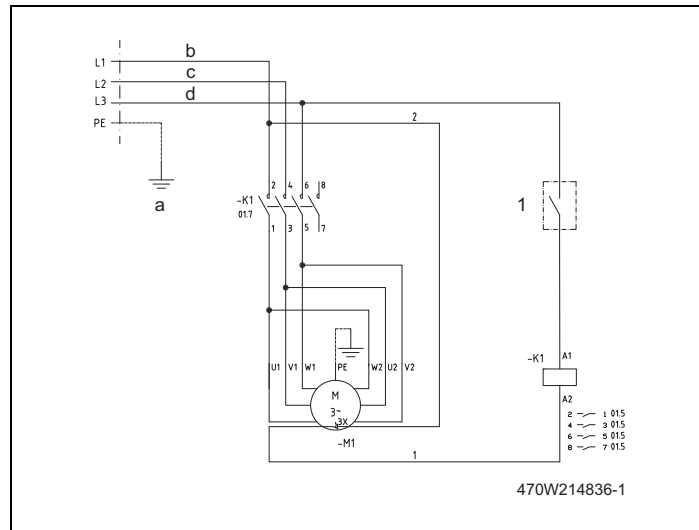
Napětí	Max. spotřeba energie kW	Max. proud A
110V / 1 fáze / 50 Hz	1,4	12,8
110V / 1 fáze / 60 Hz	1,4	13
230V / 1 fáze / 50 Hz	1,4	6,1
400V / 3 fáze Y / 50 Hz	1,2	2,3
400-460V / 3 fáze Y / 60 Hz	1,2	2,0
500V / 3 fáze Y / 50 Hz	1,2	1,55
230V / 3 fáze Δ / 50 Hz	1,2	3,65
230V / 3 fáze Δ / 60 Hz	1,2	3,5

## Schéma kabeláž



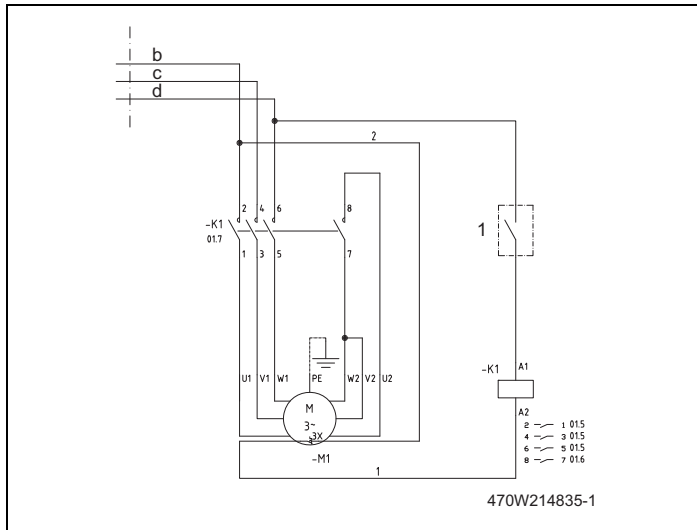
Reference	Název
1	Plovákový spínač (volitelně)

Platí pro	
WEDA 10	110V / 1 fáze / 50 Hz
WEDA 10	110V / 1 fáze / 60 Hz
WEDA 10	230V / 1 fáze / 50 Hz



Platí pro	
WEDA 10	230V / 3 fáze Δ / 50 Hz
WEDA 10	230V / 3 fáze Δ / 60 Hz

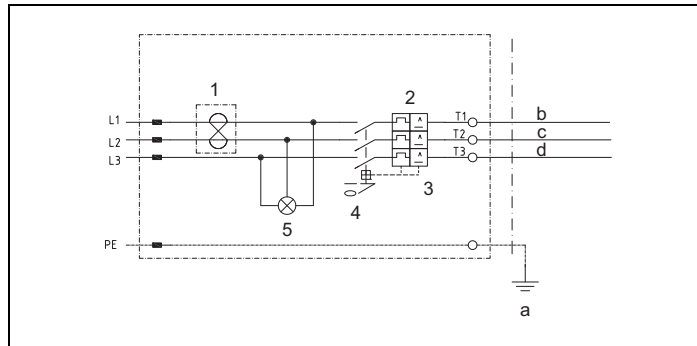
Barevný kód	
a = zelená/žlutá	d = hnědá
b = černá	e = modrá
c = šedá	



Reference	Název
1	Plovákový spínač (volitelně)

Platí pro	
WEDA 10	400V / 3 fáze Y / 50 Hz
WEDA 10	440-460V / 3 fáze Y / 60 Hz
WEDA 10	500V / 3 fáze Y / 50 Hz

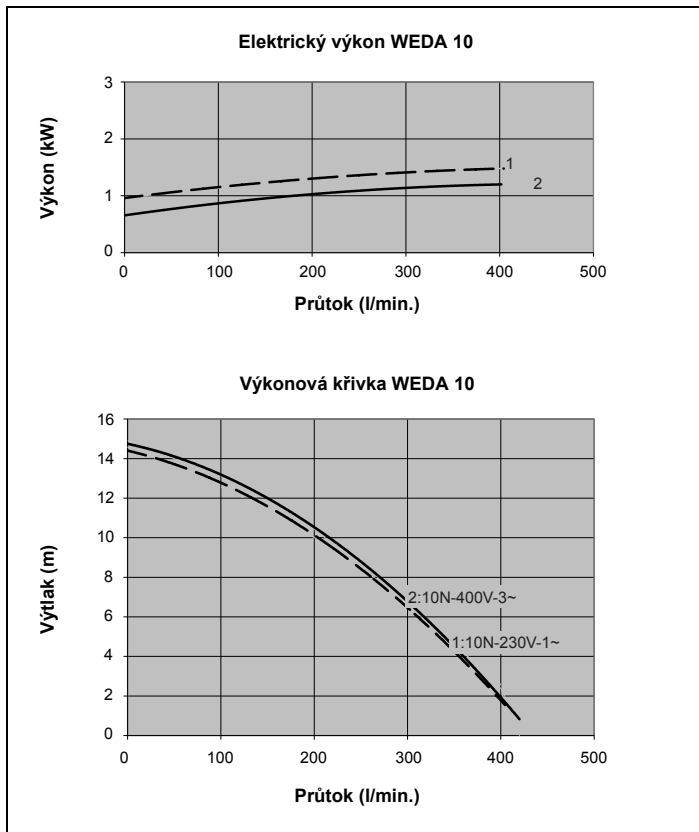
## Volitelná ochrana motoru



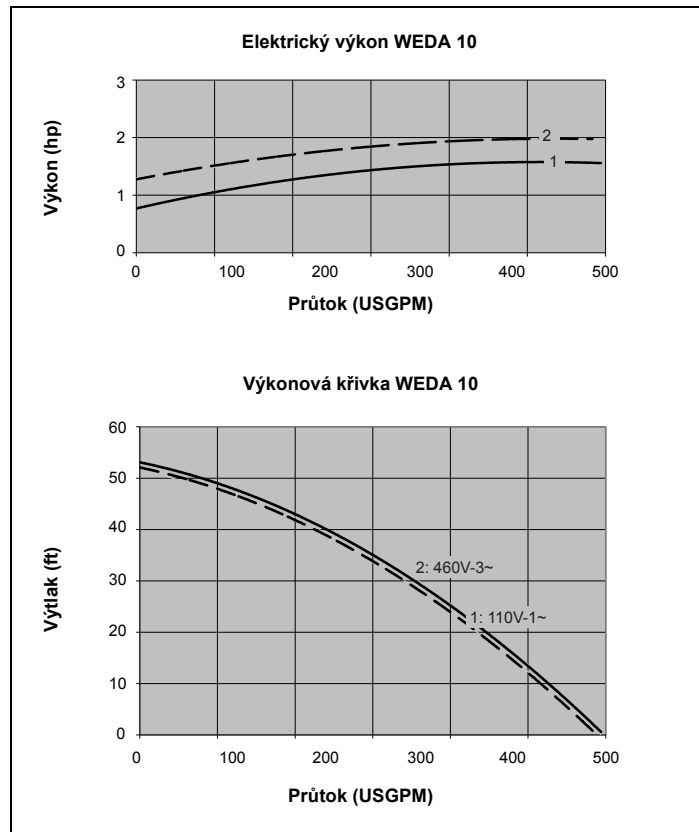
Reference	Název
1	Obraceč fáze
2	Nadproudové relé
3	In
4	Spínač On/Off
5	Kontrola fáze

Barevný kód	
a = zelená/žlutá	c = šedá
b = černá	d = hnědá

## Průtokové charakteristiky



WEDA 10 - 50 Hz



WEDA 10 - 60 Hz

# Náhradní díly

## Objednávání náhradních dílů

Náhradní díly viz seznam náhradních dílů.

Aby nedošlo k chybám při dodání, uvádějte při objednávání náhradních dílů následující údaje:

1. Typ čerpadla
2. Sériové číslo čerpadla
3. Požadované množství
4. Číslo dílu
5. Popis dílu

## Specifikace mazání

Atlas Copco objednávací číslo:

1605225300 - Tuk (100 gram)

470W368009 - Mazací lis

## Záruka

V každé zemi jsou platné záruční podmínky zveřejněné příslušným zákaznickým centrem společnosti Atlas Copco nebo autorizovanými prodejci. Případné závady vašich čerpadel opravíme v záruční době zdarma za předpokladu, že je taková závada způsobena vadným materiálem nebo vadami při výrobě.

V případě záručního nároku kontaktujte místního prodejce nebo nejbližší autorizované centrum zákaznických služeb společnosti Atlas Copco.

## Likvidace

### Všeobecně

Při vývoji nových produktů a služeb se společnost Atlas Copco snaží porozumět, řešit a minimalizovat negativní dopady na životní prostředí, které produkty a služby mohou mít během výroby, distribuce a používání a také během likvidace.

Recyklace a likvidace se řídí pravidly, které jsou součástí vývoje všech produktů Atlas Copco. Společnost Atlas Copco používá standardy, které vykazují přísné požadavky.

Výběr materiálů je zvažován s ohledem na potřebnou recyklovatelnost, možnosti demontáže a oddělitelnosti materiálů a sestav a také jsou zvažována nebezpečí pro životní prostředí a zdraví osob během recyklace a likvidace nevyhnutelných částí nerecyklovatelných materiálů.

Vaše čerpadlo Atlas Copco je složeno většinou z kovových materiálů, které lze opět roztavit v ocelárnách a jsou proto téměř nekonečně recyklovatelné.

### Likvidace materiálů

Likvidujte znečištěné látky a materiály samostatně, podle místních platných zákonů na ochranu životního prostředí.

Před demontováním stroje na konci provozní životnosti vypusťte všechny kapaliny a zlikvidujte je podle místních platných zákonů na ochranu životního prostředí.

Rozložte zařízení na kovové díly, elektroinstalaci díly, hadice, izolační a plastové díly.

Zlikvidujte všechny součásti podle platných zákonů na ochranu životního prostředí.

Rozlitou kapalinu odstraňte mechanicky; zbývající část látek zachyťte absorpční látkou (například písek, piliny) a zlikvidujte je podle platných zákonů na ochranu životního prostředí. Nevypouštějte tyto látky do kanalizačního systému nebo do povrchové vody.



**Tento koncept může pouze uspět s vaší pomocí. Podporujte nás tím, že likvidaci provedete profesionálním způsobem. Zajištěním správné likvidace produktu můžete pomoci zabránit možným negativním dopadům na životní prostředí a zdraví osob, které by mohly nastat při nesprávné likvidaci odpadu.**

**Recyklace a opakované použití materiálů pomáhá zachovat přírodní zdroje.**

**EC DECLARATION OF CONFORMITY**

We, Grupos Electrogenos Europa S.A., declare under our sole responsibility, that the product  
 Machine name : PORTABLE SUBMERSIBLE DEWATERING PUMP  
 Commercial name :  
 Serial number :

Which falls under the provisions of article 12.2 of the EC Directive 2006/42/EC on the approximation of the laws of the Member States relating to machinery, is in conformity with the relevant Essential Health and Safety Requirements of this directive.

The machinery complies also with the requirements of the following directives and their amendments as indicated.

Directive on the approximation of laws of the Member States relating to	Harmonized and/or Technical Standards used	Att'mnt
Machinery safety	2006/42/EC EN ISO 12100 EN ISO 809	
Electromagnetic compatibility	2004/108/EC EN 61000-6-2 EN 61000-6-4	
Low voltage equipment	2006/95/EC EN 60204-1 EN ISO 60335-1 EN ISO 60335-2-41	

The harmonized and the technical standards used are identified in the attachments hereafter  
 Grupos Electrogenos Europa, S.A. is authorized to compile the technical file

Conformity of the specification to the Directives

Conformity of the product to the specification and by implication to the directives

Issued by Product engineering

Manufacturing

Name  
 Signature

Place, Date Muel (Zaragoza), Spain

Grupos Electrogenos Europa, S.A. A company within the Atlas Copco Group

Postal address Poligono Pizarro II, Parcela 20  
 50420 MUEL ZARAGOZA  
 Spain  
 www.atlas-copco.com

Phone: +34 902 110 316  
 Fax: +34 902 110 318

V.A.T A50324680

For info, please contact your local Atlas Copco representative

Form 1 (02/01/05) Ed. 001 2015/10/30

p 17/7



## Poznámky

## Poznámky



