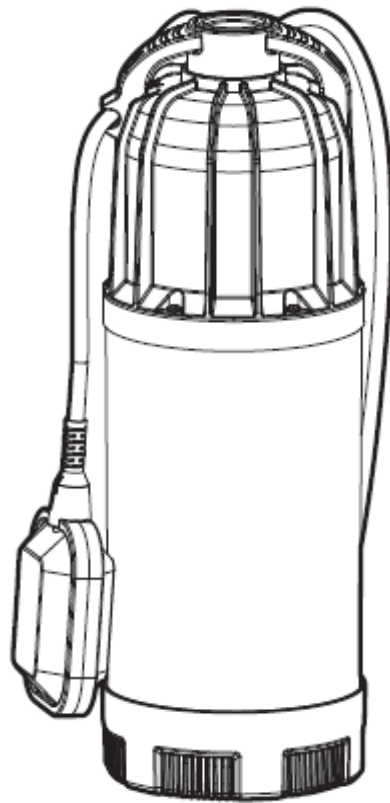


# Ponorné tlakové čerpadlo

  
euroPUMPS



## P 6500/40

Návod k montáži a obsluze

Vážený zákazníku,

děkujeme za důvěru k našemu výrobku.

Byl vyvinut a vyroben na základě nejnovějších poznatků v oboru.

Než začnete zařízení používat, pozorně se seznamte s tímto návodem! Obsahuje všechny informace potřebné pro bezpečnou práci a zachování dlouhé životnosti čerpadla. Důsledně dodržujte bezpečnostní pokyny, které návod obsahuje!

## Obsah

- Než začnete 1
- Bezpečnost především 2
- Součásti zařízení 3
- Uvedení do provozu 4
- Čištění a údržba 5
- Skladování 5
- Likvidace 5
- Odstraňování potíží 6-7
- Technické údaje 8

## Než začnete

### *Účel a použití*

Zařízení je určeno k čerpání dešťové vody, sladké vody, vody z vodovodu, chlorované vody z bazénů apod.

**Nesmí** se používat ani k čerpání výbušných, hořlavých, agresivních látek, látek zdraví škodlivých a fekálií.

Čerpadlo není vhodné pro komerční a průmyslové využití.

Čerpadlo není určeno pro trvalý provoz (např. jako oběhové pro filtrační systémy). Není také vhodné k použití s tekutinami obsahujícími abrazivní (např. písčité) materiály, kaly, písek, bahno či jílu.

Jakékoliv jiné použití je považováno za nepatřičné. Nepatřičným užíváním, neodbornými úpravami nebo použitím součástí neověřených a neschválených výrobcem může dojít ke škodám!

### *Význam použitých symbolů*

Upozornění na nebezpečí a varovné informace jsou v celém návodu zřetelně označeny.

Použité symboly:



#### **Typ a zdroj nebezpečí!**

Nedodržením pokynu doprovázejícího tento varovný symbol může dojít k poškození zdraví nebo usmrcení.

**Poznámka:**

Tento symbol provází informace, které mohou pomoci k lepšímu porozumění související situace.

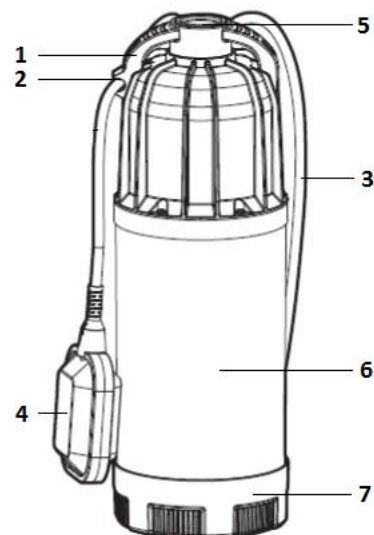
## Bezpečnost především

### *Obecné zásady bezpečnosti*

- Bezpečné provozování tohoto zařízení vyžaduje, aby se uživatel před prvním použitím dobře a s plným porozuměním obeznámil s návodem k obsluze.
- Návod mějte vždy v dosahu.
- Pokud zařízení prodáte nebo předáte, je nezbytné předat s ním i návod k použití.
- Dodržujte veškeré bezpečnostní pokyny! V opačném případě můžete poškodit sebe i jiné osoby.
- Čerpadlo nepoužívejte ve výbušném prostředí, v blízkosti hořlavých kapalin či plynů!
- Zástrčky napájení se nedotýkejte mokřýma rukama! Napájení odpojujte zásadně tahem za zástrčku, nikoliv za kabel.
- Zařízení musí být zapojeno do sítě přes uzemněnou, řádně instalovanou a přezkoušenou zásuvku. Jištění přívodu napájení musí vyhovovat technickým parametrům.
- Při použití v bazénech, zahradních jezírkách a podobných místech musí být čerpadlo opatřeno proudovým chráničem s poruchovým proudem max. 30 mA.
- Napájecí kabel čerpadla neohýbejte, nekrúťte, netahejte. Po kabelu nejezděte, nešlapte. Chraňte jej před ostrými předměty, oleji a zdroji tepla.
- Není přípustné používat prodlužovací šňůry.
- Před jakýmkoliv servisním zásahem odpojte čerpadlo od napájení.
- Čerpadlo je nepřípustné instalovat a spouštět v nádržích, v nichž se pohybují zvířata nebo lidé (např. v bazénech), nebo na místech, kde se zařízením mohou přijít do styku.
- Děti a mládež do 16 let nesmí čerpadlo obsluhovat, ani se za chodu pohybovat v jeho blízkosti.
- Opravy smí provádět výhradně kvalifikovaný elektrikář.
- Neodbornou opravou vzniká nebezpečí průniku kapaliny do elektroinstalace zařízení.

# Součásti zařízení

1. Přenosné madlo
2. Výškové nastavení plovákového spínače
3. Napájecí kabel se zástrčkou
4. Plovákový spínač
5. Hadicový adaptér tlakové přípojky
6. Plášť čerpadla
7. Sací síto



## Uvedení do provozu

### Instalace a zprovoznění

Před prvním použitím připevněte na madlo dostatečně dlouhé a pevné lano. Na něm se čerpadlo noří do kapaliny a za něj se spolu s madlem vytahuje.



#### **Poznámka:**

Pokud se čerpadlo používá s lanem trvale, je třeba stav lana pravidelně kontrolovat, protože může časem zchátrat a prasknout.

### *Připojte tlakovou hadici.*

Pro příležitostné použití stačí vhodná hadice na vodu.

- Našroubujte výtláčnou hadici do tlakové přípojky. Všechny šroubované spoje musí být utěsněné těsnicí páskou (např. teflonovou).
- Pro hadici je třeba na tlakovou přípojku použít odpovídající adaptér.
- Hadici na adaptér pevně nasadte a upevněte hadicovou sponou.

Pro čerpadla používaná na jednom místě se doporučuje použití pevného potrubí s jednocestným ventilem. Je to ochrana před zpětným tokem kapaliny při vypnutí. (Dimenze přípojky: Technické údaje – str. 8)

### *Instalace*

Zařízení potřebuje jímku s púdorysnou plochou alespoň 50 × 50 cm ((dobře fungující plovákový spínač se musí volně pohybovat).

Čerpadlo se do vody noří maximálně do provozní normé hloubky uvedené v technických údajích.

Při instalaci je třeba zajistit, aby se před sací otvory nemohly dostat cizí předměty. Podle podmínek umístění musí být podklad pevný a rovný. Uložení musí být stabilní.



#### Riziko poškození čerpadla

Nezvedejte čerpadlo za kabel ani za výtlačnou hadici. Nejsou konstrukčně stavěné pro zatížení hmotností čerpadla.

- Čerpadlo při ponoření nakloňte, aby se na spodní straně nemohla vytvořit vzduchová kapsa. Během toho byste měli předejít sání. Po ponoření čerpadlo znovu srovnejte.
- Usadte jej alespoň 10cm nad dno studny nebo nádrže. Ke spuštění čerpadla použijte lano upevněné k nosnému madlu.
- Po spuštění lano pevně uvažte. Čerpadlo může pracovat i zavěšené na laně.

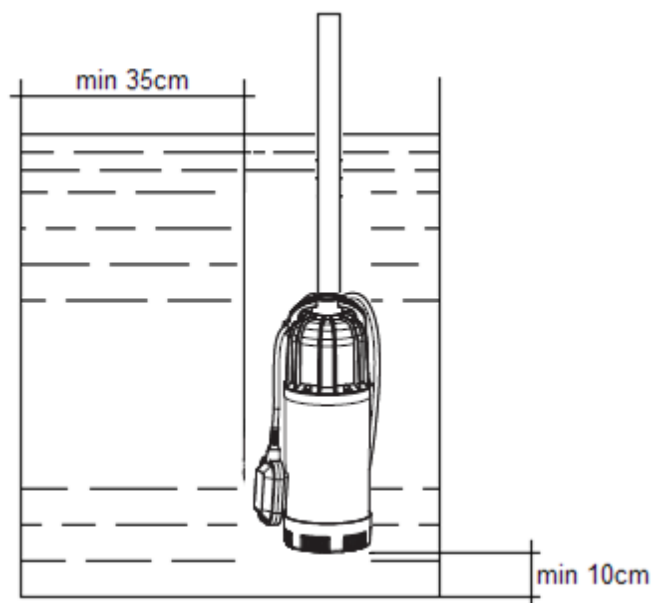


#### Poznámka

Při zavěšení na laně: Nespouštějte čerpadlo bez výtlačné hadice. Dbejte, aby se čerpadlo za chodu neotáčelo (kolem svislé osy).

#### Provoz

Po připojení k elektrickému napájení lze čerpadlo uvést do chodu.



#### Nebezpečí poškození čerpadla

Plovákový spínač se musí volně pohybovat, aby se čerpadlo nemohlo rozběhnout nasucho.

# Čištění a údržba

## Celkový přehled

### Před každým použitím

Úkon	Popis
Zkontrolujte, zda nedošlo k poškození pláště	Vizuálně zkontrolujte, čerpadla a kabelů.
Zkontrolujte, zda není poškozený plovákový spínač.	Zahoupejte čerpadlem a sledujte, zda se plovák volně pohybuje.

### Po každém použití

Úkon	Popis
Celé zařízení očistěte	

## Čištění čerpadla zvenku

Opláchněte čistou vodou. Kartáčkem a čisticím prostředkem odstraňte ulpělé nečistoty. Ponořte čerpadlo do nádoby s čistou vodou a krátce jej zapněte, aby se propláchl vnitřek.

## Čištění nasávací části

Očistěte všechny přístupné vnitřní části. Otevřete tlakovou přípojku a odstraňte vlákenné nečistoty z hřídele rotoru. Kartáčkem a čisticím prostředkem odstraňte ulpělé nečistoty.



### Poznámka

Před dalším spuštěním čerpadlo nechte chvíli „namáčet“, aby nemohly funkčnost zhoršovat případné nečistoty

## Skladování

Na období mrazů čerpadlo odpojte od příslušenství, očistěte a uložte na místě chráněném před mrazem.



### Typ a zdroj nebezpečí!

Mráz poškozuje zařízení i jeho příslušenství, protože v něm vždy zůstává voda!

## Likvidace



### Likvidace zařízení

Výrobek označený tímto symbolem nesmí být likvidován jako směsný domovní odpad. Předajte jej k samostatné odborné likvidaci jako elektrické a elektronické zařízení.

Sběrné místo vám případně sdělí obecní úřad. Odevzdáním pomůžete k recyklaci či jinému využití starého zařízení. Pomůžete tím předejít úniku škodlivých materiálů do životního prostředí.

### Likvidace obalu

Obal zařízení je z kartonu a označených plastů, které lze recyklovat

Obal zlikvidujte jako tříděný odpad určený k recyklaci.

## Odstraňování potíží

*Pokud nastane problém...*



### Typ a zdroj nebezpečí!

Neodbornou opravou se může zařízení stát nebezpečným. Takové opravy ohrožují vás i vaše okolí.

I malé problémy mohou způsobit nefunkčnost. Většinu z nich dokáže snadno odstranit uživatel.

Než dáte zařízení do opravy, zkuste odstranit potíže některým z následujících způsobů. Ušetříte si námahu a pravděpodobně i výdaje.

Závada	Příčina	Náprava
Čerpadlo nepracuje	Je v pořádku napájení?	Zkontrolujte kabel, zástrčku, zásuvku a pojistku.
	Přehřívá se motor, protože: <ul style="list-style-type: none"><li>teplota čerpané kapaliny je příliš vysoká?</li><li>chod je omezován cizími předměty?</li></ul>	Odstraňte příčinu přehřívání (max. přípustnou teplotu vody naleznete v technických údajích na str. 8).
	Nedošlo k vypnutí proudovým chráničem?	Zapněte proudový chránič. Pokud vypne znovu, obraťte se na odborného elektrikáře.
Čerpadlo běží, ale nečerpá.	Není zanesený sací otvor?	Odstraňte překážky.
	Nenasálo čerpadlo vzduch?	Ponořte čerpadlo se sklonem.  Několikrát čerpadlo zapněte a vypněte, aby se vytlačil vzduch
	Není chod omezován cizími předměty?	Očistěte čerpadlo (► Čištění nasávací části, str. 5).
Čerpadlo má malý tlak	Není příliš velká dopravní výška?	Dodržujte maximální výtlačnou výšku. (► Technické údaje, str. 8).
	Není příliš malý průměr	Použijte hadici o větším průměru.

	výtlačné hadice?	
	Není zanesená výtlačná hadice?	Odstraňte překážky.
	Není zkroucená výtlačná hadice?	Narovnejte výtlačnou hadici
	Nejsou na výtlaku netěsnosti?	Utěsněte výtlačnou hadice a dotáhněte přípojky.
Chod čerpadla je hlučný	Nenasálo čerpadlo vzduch?	Zkontrolujte hladinu vody k čerpání. Ponořte čerpadlo se sklonem.

Pokud se nepodaří odstranit potíže vlastními silami, obraťte se přímo na technickou podporu. Neodborně provedené opravy jsou porušením záručních podmínek a mohou být nakonec drahé.



# Technické údaje

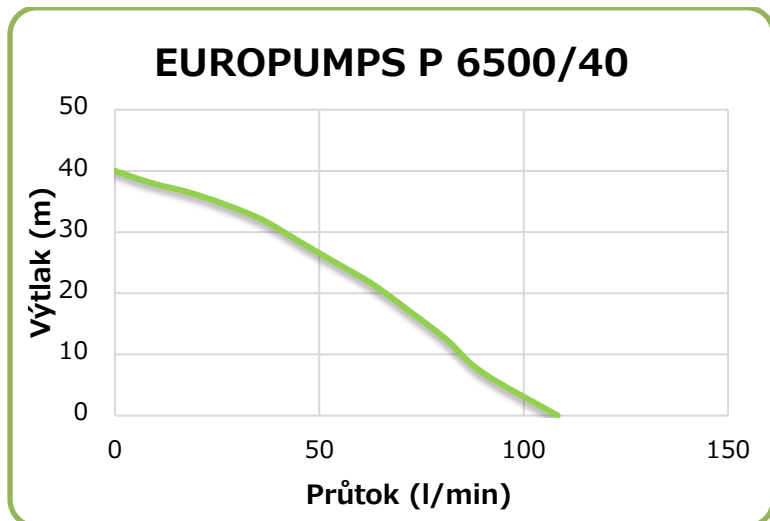
<i>Model</i>	<i>EUROPUMPS P 6500/40</i>
Kód čerpadla	859289600
EAN	8592896008793
Jmenovité napětí	230V / 50Hz
Jmenovitý výkon	1000 W
Stupeň ochrany krytím	IP X8
Maximální ponor pod hladinou	7m
Maximální dopravní výška	40 m
Maximální průtok	6500 l/hod
Max. teplota čerpané kapaliny	35 °C
Průměr výtlačné hadice - přípojka	G1"
Délka napájecího kabelu	10 m
Max. velikost pevných částic	0,5 mm



## Riziko poškození čerpadla

Pevnými částicemi není myšlen písek či kameny, ale měkké pružné částičky typu žmolků, které neohroží zadřením rotoru v čerpadle.

## Křivka výkonů



## Technická podpora

V případě dotazů nebo nejasností kontaktujte svého prodejce, případně linku technické podpory na tel. 466 260 261 případně emailem ([info@remont-cerpadla.cz](mailto:info@remont-cerpadla.cz))