

# Čerpadla HCP Celonerezová Typ SS, SF



DODAVATEL KALOVÝCH ČERPADEL

Distributor:



## NÁVOD K OBSLUZE

## PROVOZNĚ MONTÁŽNÍ PŘEDPIS

## ZÁRUČNÍ LIST

**TYTO ÚDAJE VYPLNÍ PRODEJCE PŘI PRODEJI**

TYP ČERPADLA: .....	
VÝROBNÍ ČÍSLO ČERPADLA: .....	
DATUM PŘEVZETÍ	
VÝROBKU KUPUJÍCÍM: .....	.....
<b>RAZÍTKO A PODPIS</b>	

<b>ELEKTRICKOU INSTALACI PROVEDLA ODBORNĚ ZPŮSOBILÁ FIRMA</b>	
DATUM INSTALACE: .....	
<b>RAZÍTKO A PODPIS</b>	

Záruční podmínky :

### **Záruční doba od data prodeje je 24 měsíců.**

V případě uplatnění reklamace ve stanovené záruční lhůtě bude tato uznána a provedena bezplatně jen za předpokladu, že:

- ▶ bude předložen řádně vyplněný záruční list s udáním data prodeje, potvrzením prodejce o prodeji a potvrzení o provedené odborné elektroinstalaci na rozvodnou síť odborně způsobilou firmou (toto neplatí pro výrobky s kabelem ukončeným zástrčkou)
- ▶ výrobek nebyl násilně mechanicky poškozen, nebyly provedeny žádné úpravy, opravy nebo neoprávněná manipulace
- ▶ výrobek byl odborně instalován a připojen dle platných bezpečnostních předpisů
- ▶ výrobek byl použit pro účel daný provozně montážními předpisy výrobce
- ▶ výrobek byl zajištěn proti přetížení

Záruka se nevztahuje na vady vzniklé jako důsledek přirozeného opotřebení při provozu, vnějšími příčinami nebo při dopravě. Výrobce neodpovídá za škody a vícenáklady související s uplatněním záruky.

Reklamací uplatní kupující u prodejce, kde výrobek zakoupil, nebo u autorizovaného servisního střediska.

Provedení záruční opravy bude vyznačeno na tomto záručním listu. Bude uveden datum uplatnění nároku na opravu a datum převzetí opraveného výrobku kupujícími, nejpozději však doba, kdy je povinen kupující výrobek převzít. Záruční doba se prodlužuje o dobu, odkdy kupující uplatnil nárok na záruční opravu u servisní organizace k tomu určené až do doby, kdy byl povinen po skončení opravy výrobek převzít. Nebude-li při opravě nalezena vada spadající do záruky, hradí náklady spojené s výkonem servisu vlastník zařízení. Záruka se nevztahuje na škody vzniklé při dopravě. Záruční list musí být řádně vyplněn. Všechny údaje musí být řádně vyplněny ihned při prodeji a nesmazatelným způsobem. Neúplný a neoprávněně měněný (přepisovaný) záruční list je neplatný.

### **Záznam o servisu a provedených záručních opravách.**

Datum	Popis reklamované závady, úkon, razítko organizace*

\* v případě nedostatku místa pro zápis o reklamaci použijte další orazítkovaný papír

# Čerpejte odpadní vodu a kaly čerpadly



Děkujeme Vám, že jste si zakoupili tento výrobek, a prosíme Vás před uvedením do provozu o přečtení tohoto Návodu pro montáž a obsluhu.

## **OBSAH :**

<b>1.0</b>	<b>VŠEOBECNÉ POKYNY</b>	<b>2</b>
1.1	Použití	2
1.2	Specifikace	2
<b>2.0</b>	<b>BEZPEČNOST</b>	<b>3</b>
2.1	Souhrn důležitých upozornění	3
<b>3.0</b>	<b>TECHNICKÉ ÚDAJE</b>	<b>4</b>
<b>4.0</b>	<b>TECHNICKÝ POPIS ČERPADEL</b>	<b>5</b>
4.1	Výrobní štítek	5
4.2	Řez čerpadlem	6
4.3	Doprava a skladování	6
<b>5.0</b>	<b>PŘIPOJENÍ K ELEKTRICKÉ SÍTI</b>	<b>7</b>
5.1	Všeobecně	7
5.2	Zapojení čerpadla	8
5.3	Uvedení do provozu	8
5.4	Provoz a obsluha elektrických zařízení	9
5.5	Údržba	9
<b>6.0</b>	<b>PROVOZ ČERPADLA</b>	<b>9</b>
6.1	Všeobecné požadavky	9
6.2	Příprava čerpadla k uvedení do provozu, montáž čerpadla a spouštěcího zařízení	9
6.3	Kontrola mechanického stavu	12
<b>7.0</b>	<b>PROVOZ, ÚDRŽBA A OPRAVY</b>	<b>12</b>
7.1	Všeobecně	12
7.2	Kontrola čerpadla a olejové náplně	13
7.3	Servis, opravy	13
7.4	Servisní střediska	13
7.5	Náhradní díly	14
7.6	Likvidace čerpadla	14
<b>8.0</b>	<b>OBSAH DODÁVKY</b>	<b>14</b>
<b>9.0</b>	<b>PROVOZNÍ PORUCHY, JEJICH PŘÍČINY A ODSTRANĚNÍ</b>	<b>15</b>
<b>10.0</b>	<b>ZÁRUKA</b>	<b>16</b>
<b>11.0</b>	<b>PROHLÁŠENÍ O SHODĚ</b>	<b>17</b>
	<b>ZÁRUČNÍ LIST</b>	

Tento návod k obsluze a montáži platí pro ponorné čerpací soustrojí typové řady SS a SF. V tomto návodu jsou uvedeny pokyny nezbytné pro správné provozování, obsluhu, údržbu, bezpečnost provozu apod.

Nedovolené zásahy do čerpadla, event. nesplnění požadovaných pokynů má za následek ztrátu záruky.

Manipulujte s čerpadlem opatrně. Zkontrolujte, jestli dodané položky odpovídají dodacímu listu a ujistěte se, že jste obdrželi všechny součásti zařízení. Prověřte, zda nedošlo k poškození při přepravě. Pokud zjistíte závadu, ihned s dopravcem zaevidujte příslušné poškození.

## 1.0 VŠEOBECNÉ POKYNY

### 1.1. POUŽITÍ

Přenosná ponorná čerpadla řady SS a SF jsou speciální průmyslová celonerezová čerpadla určená k čerpání agresivní odpadní vody znečištěné mechanickými přímíseninami převážně neabrazivního charakteru jako je bahno, popel, kousky dřeva, splašky aj. a v menší míře i abrazivního charakteru jako je písek, písčinná drť apod. Při použití na čerpání odpadních vod obsahujících látky abrazivního charakteru je nutné počítat se zvýšeným opotřebením hydraulické části, gufera, hřídele a ucpávky.

Maximální teplota čerpané kapaliny je 40 °C. Maximální hustota čerpané kapaliny je 1100 kg/m<sup>3</sup>. Maximální ponor čerpadel je 10 m při hustotě kapaliny 1000 kg/m<sup>3</sup>. Skutečný ponor čerpadla je vždy minimálně o 1 m menší než délka přívodního kabelu a současně nesmí být větší než je ponor maximální.

Jejich velmi široké uplatnění je zejména při odčerpávání nádrží a jímek v chemickém, farmaceutickém a potravinářském průmyslu a všude tam, kde jde o čerpání agresivních a žíravých odpadních vod nebo kapalin, které svou povahou vyžadují, aby hydraulická část čerpadla byla v nerezovém provedení.

Dovolený rozsah pH čerpané kapaliny je 2 až 14.

Čerpadla jsou určena pro práci ve svislé pracovní poloze.

### 1.2. SPECIFIKACE

**POZOR**

Důkladně se seznamte se specifikacemi pro Vámi zakoupený model čerpadla.

Teplota okolního vzduchu v rozsahu 0 - 40 °C.



Čerpadlo je vybaveno doplňkovou tepelnou ochranou, které má chránit motor před přehřátím v důsledku vysoké teploty, nebo pokud dojde k mezifázové poruše při rozběhu či poklesu napětí, anebo k zablokování oběžného kola.

#### 1.2.1. Hladina hlučnosti:

Max. naměřená hladina A – váženého zvukového tlaku pro všechna čerpadla uvedená v tomto návodu pro použití byla měřena v prostředí s hlučností 26,1 db(A) a dosahovala hodnoty 66,3 db(A).

## 2.0 BEZPEČNOST

Tento návod k obsluze obsahuje základní pokyny, které je nutno dodržet během provozní instalace, provozu a údržby čerpadla. Je proto nevyhnutelné, aby příslušní odpovědní pracovníci a obsluhující osoby si před zahájením provozní instalace a uvedením čerpadla do provozu jeho text důkladně přečetli. Je rovněž nutné, aby návod k obsluze byl v místě provozní instalace čerpadla neustále k dispozici. Dodrženy musí být nejen výše uvedené všeobecné bezpečnostní pokyny uvedené pod tímto základním bodem pro bezpečnost, ale také veškeré specifické bezpečnostní pokyny, uvedené pod ostatními základními body. Bezpečnostní pokyny obsažené v tomto návodu k obsluze, jejichž nedodržení by mohlo vést k ohrožení bezpečnosti, jsou označeny

symbolem , nebo v případech zahrnujících elektrickou bezpečnost symbolem .

Bezpečnostní pokyny, které musí být vzaty v úvahu z důvodu bezpečného provozu čerpadla nebo čerpacího soustrojí a ochrany samotného čerpadla, nebo čerpacího soustrojí, jsou značeny návestím: **POZOR**

### 2.1. SOUHRN DŮLEŽITÝCH UPOZORNĚNÍ,

kterých je nutno dbát při manipulaci, obsluze a používání čerpadel

**POZOR**



- 2.1.1. Zapojení na napětí podle štítkových údajů.
- 2.1.2. Správný smysl otáčení.
- 2.1.3. Při veškeré manipulaci, použití, zapojení, údržbě a opravách je nezbytné respektovat platné národní předpisy a normy.
- 2.1.4. Čerpadlo zvedat a spouštět za držadlo nebo za řetěz či závěs, nikoliv za přívodní kabel.
- 2.1.5. Při zavěšení čerpadla na lano nebo řetěz nutno zabránit otáčení, nebo otáčivému „kývání“ kolem svislé osy čerpadla. Předejde se tak případnému poškození přívodního kabelu.
- 2.1.6. Při dolévání a kontrole stavu oleje dbát, aby pod zátkami bylo vždy nepoškozené těsnění a zátky byly řádně dotaženy.
- 2.1.7. Všechny šroubové spoje musí být řádně dotaženy a zajištěny proti uvolnění.
- 2.1.8. Po několikátýdenní provozní přestávce nutno před znovuvvedením do provozu několikrát protočit oběžným kolem (u typu SS po sejmutí sacího síta).
- 2.1.9. Za mrazu se nesmí nechat čerpadlo ve vodě, která by v čerpadle mimo provoz mohla zamrznout.
- 2.1.10. Zvláštní pozornost nutno věnovat stavu vývodky pro přívodní kabel a při jakémkoliv poškození ji okamžitě vyměnit.

- 2.1.11. Při jakékoliv manipulaci v elektrické části čerpadla nutno předem odpojit přívod od sítě a zabránit možnosti připojení na síť omylem. Totéž platí při údržbě a seřizování rotujících částí.
- 2.1.12. Není vyloučeno malé znečištění kapaliny olejem z náplně (např. při opotřebení ucpávky).
- 2.1.13. Ponorné čerpací soustrojí se nesmí přenášet, je-li pod napětím.
- 2.1.14. Při čerpání plaveckých bazénů nesmí být čerpadlo použito, jsou-li ve vodě lidé.
- 2.1.15. Ponorné čerpací soustrojí není určeno pro prostředí s nebezpečím výbuchu.
- 2.1.16. Při připojení, kontrolách a revizích je nezbytné dodržet platné národní normy a nařízení.

### 3.0 TECHNICKÉ ÚDAJE

Typ SS	P <sub>c</sub> kW	Výtláčné hrdlo " / mm	Napětí - Fáze*	Počet pólů	Dopravní výška m	Maximální dopravní výška m	Průtok m <sup>3</sup> /h	Jmenovitý proud A	Rozměry			Hmotnost kg	Průchodnost** mm
									Délka mm	Šířka mm	Výška mm		
SS-05A	0,55	2" / 50	1/3	2	7	10,5	7,2	3,4/1,1	245	174	439	16/15	5
SS-21A	1,0	2" / 50	1/3	2	9,5	14,5	10,2	4,8/1,8	245	174	439	18/17	8

Typ SF	P <sub>c</sub> kW	Výtláčné hrdlo " / mm	Napětí - fáze*	Počet pólů	Dopravní výška m	Maximální dopravní výška m	Průtok m <sup>3</sup> /h	Jmenovitý proud A	Rozměry			Hmotnost kg	Průchodnost** mm
									Délka mm	Šířka mm	Výška mm		
SF-05AU	0,67	2" / 50	1/3	2	6	9,4	7,2	3,4/1,3	228	153	410	14/13	35
SF-21AU	1,1	2" / 50	1/3	2	8	12,5	12	5,3/2,0	228	153	410	16	35
SF-32	1,9	3" / 80	3	2	8	16,5	27	3,2	441	250	538	38	30
SF-33	2,7	3" / 80	3	2	9	20,5	36	4,6	441	250	563	41	32
SF-35	4,5	3" / 80	3	2	15	22	30	7,6	453	216	572	47	56

\* Napájecí napětí : 1F – jednofázové – 1 + N + PE230V ČSN EN 60204-1  
3F – třífázové – 3 + c PE 400V

\*\* Průchodnost: průměr pevných částic, které mohou projít čerpadlem, aniž by došlo k ucpání oběžného kola

## 11.0 PROHLÁŠENÍ O SHODĚ

# ES PROHLÁŠENÍ O SHODĚ

02 (poslední dvojčíslí roku v němž bylo elektrické zařízení opatřeno CE)

Obchodní název a adresa zplnomocněného zástupce :

**K + H čerpací technika s.r.o.**  
**Střední Novosadská 38**  
**779 00 Olomouc**  
**IČO : 25356933**

Obchodní název a adresa výrobce :

**HCP PUMP MFR CO, LTD, P.O.BOX 236, PING TUNG TAIWAN**

Popis strojního zařízení :

ponorná kalová přenosná čerpadla typové řady **SS (typu 05A, 05AF, 21A, 21AF)**; **SF (typu 05, 05F, 05AU, 05AUF, 21, 21F, 21AU, 21AUF, 32, 33, 35)**.

Zvláštní podmínky použití výrobku :

čerpadla typové řady SS, SF jsou určena pro čerpání agresivních i neutrálních odpadních vod znečištěných mechanickými přímíseninami převážně neabrazivního charakteru; Čerpadla nejsou určena pro čerpání hořlavých kapalin a pro instalaci do prostředí s nebezpečím výbuchu.

Směrnice EU :

EEC 73/23, EEC 89/336, EEC 98/37

Název a adresa akreditované osoby a certifikačního orgánu :

TÜV CZ s.r.o., Novodvorská 994, 142 21 Praha 4, IČO : 63987121

Technické normy :

EN 292-1: 2000, EN 292-2-A1: 2000, EN 1050: 2001, EN 60204-1: 2000, EN 809: 1999

Identifikace osoby mající zmocnění k podpisu za výrobce :

Ing. Bačuvčík Karel – jednatel společnosti



## 10.0 ZÁRUKA

Výrobce poskytuje záruku v délce 24 měsíců od splnění dodávky.

Odstraní zdarma závady za těchto podmínek:

- závada vznikne vinou nesprávné konstrukce, výroby nebo použitím vadného materiálu
- čerpadlo bude provozováno dle tohoto návodu
- budou použity originální náhradní díly dodané dovozcem čerpadla
- servis a opravy budou prováděny dovozcem, nebo smluvní opravou

Záruka se nevztahuje na závady vzniklé:

- špatnou obsluhou a manipulací v rozporu s bezpečnostními předpisy
- vadnou instalací
- nesprávnými a neoprávněnými zásahy do čerpadla
- přirozeným opotřebením a při čerpání kapalin mimo doporučené v kap. 1.0

Záruka se omezuje na shora uvedené závazky a vylučuje všechny škody způsobené osobám na zdraví, věcech a na majetku.

Změny textu, technických údajů a vyobrazení jsou vyhrazeny.

## 4.0 TECHNICKÝ POPIS ČERPADEL

Ponorná přenosná kalová čerpadla HCP řady SS a SF jsou jednostupňová spirální čerpadla na agresivní media. U kalových čerpadel řady SF jsou používány dva druhy oběžných kol.

### OBĚŽNÉ KOLO TYPU – P

Jednolopátkové polootevřené oběžné kolo.

### OBĚŽNÉ KOLO TYPU – U

Vírové oběžné kolo umožňuje, aby čerpadlo dopravovalo média s obsahem pevných částic i dlouhovláknitých látek, aniž by procházela oběžným kolem. Kola se vyznačují dobrou odolností proti ucpávání.

Elektromotor tvoří s čerpadlem jeden celek. Rotor elektromotoru má prodlouženou hřídel pro upevnění oběžného kola. Je uložen ve valivých ložiskách mazaných tukem. Životnost tukové náplně ložisek je shodná s životností ložisek. Hydraulickou část čerpadla a elektromotor odděluje dvojitá mechanická ucpávka, opatřená těsnicími plochami ze slinutých karbidů, která je mazána a chlazena olejem z olejové vany. Jako doplňkové těsnění slouží ze strany media gufero.



Přívodní kabel je ze svorkovnicového prostoru vyveden vývodkou, která je ve víku svorkovnice utěsněna proti vniknutí vody. Jednotlivé kabely jsou odizolovány a zalaty speciální pryskyřicí proti vniknutí vody.

Čerpadla jsou vybavena doplňkovou tepelnou ochranou, která má chránit motor před přehřátím v důsledku vysoké teploty, nebo pokud dojde k mezifázové poruše při rozběhu, či poklesu napětí, anebo zablokování oběžného kola.

Čerpadlo musí být provozováno s příslušným ovládacím a jisticím zařízením.

### 4.1. VÝROBNÍ ŠTÍTEK

f - frekvence  
IZOL - třída izolace  
I - jmenovitý proud  
U - napětí  
Q - průtok  
H - výtlak  
Pc - příkon čerpadla  
DN - průměr výtlaku  
n - otáčky motoru  
m - hmotnost čerpadla  
IP - krytí  
▽ - max. ponor

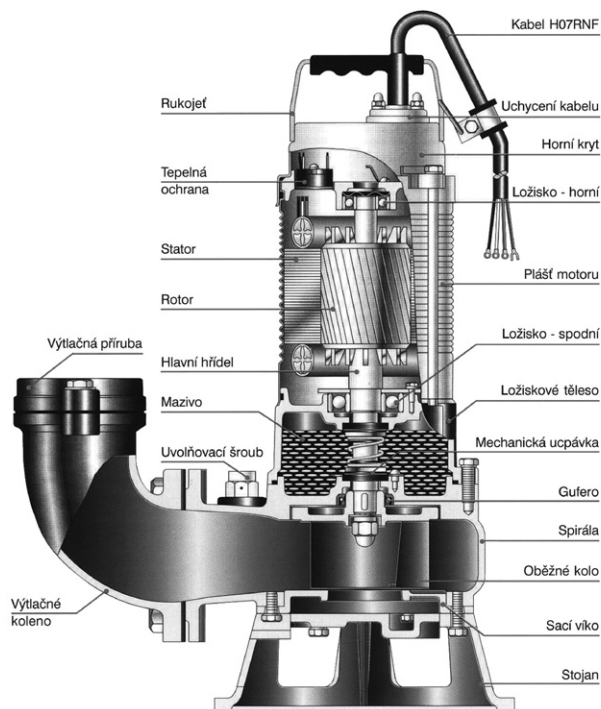
		<b>HCP PUMP</b>		
V.Č. 20349238		DAT. 11/03		
<b>Typ SF-33</b>				
f	50 Hz	IZOL	B	
I	4,6 A	U	400 V	
Q	30 m <sup>3</sup> /hod.	H	9,0 m	
Pc	2,7 kW	DN	80 mm	
n	2 850 ot./min.			▽
m	41 kg	IP68		10 m
<b>Výrobce: HCP PUMP MFR.CO., LTD.</b>				

Příklad značení: 204 30310

pořadové číslo  
poslední dvojčíslí roku výroby



## 4.2. ŘEZ ČERPADLEM



### 4.3. DOPRAVA A SKLADOVÁNÍ

**POZOR**

Čerpadlo možno přepravovat na paletě ve vertikální, nebo ho horizontální poloze. Musí být pevně ukotveno, aby se nepřevrátilo nebo neodvalovalo.



Při manipulaci zavěste čerpadlo jen za závěs, nikdy nenamáhejte kabel osovým tahem!! Při manipulaci je možno použít jen schválených a nepoškozených závěsných, nebo vázacích prostředků o nosnosti vyšší než je hmotnost čerpadla. Vzhledem k hmotnosti čerpadel se nedoporučuje, aby s nimi manipulovaly ženy. U čerpadel je možná ruční manipulace dvěma muži.

Za mrazu je třeba nechat čerpadlo ponořené v čerpané kapalině, která nezamrzá, nebo čerpadlo vytáhnout a vysušit. Stane-li se, že zmrznou zbytky vody v hydraulickém prostoru, ponořte čerpadlo do kapaliny, **nikdy nepoužívejte k rozmrazení plamene.**

Při delším skladování nebo odstávce čerpadla je třeba:

- občas protočit rotorem, aby se neslepily těsnící kroužky mechanické ucpávky (asi 1x za 2 měsíce), při skladování delším než 6 měsíců je to nutnost
- umístit čerpadlo v suchém prostředí

## 9.0 PROVOZNÍ PORUCHY, JEJICH PŘÍČINY A ODSTRANĚNÍ

PŘÍZNAK PORUCHY	PRÁVDĚPODOBNÁ PŘÍČINA	NÁPRAVA
1. Po zapnutí el. proudu motor neběží a čerpadlo nepracuje	1.1 Síť je bez napětí	Prověřit zdroj *
	1.2 Přerušený kabel	Vyměnit kabel *
	1.3 Vadné připojení	Opravit, dokončit připojení *
	1.4 Automatické odpojení v činnosti	Zjistit příčinu, sjednat nápravu
	1.5 Přetavená pojistka, vypadlý jistič	Vyměnit pojistku, zapnout jistič *
2. Motor běží, (bzučí) ale čerpadlo nefunguje (nečerpá)	2.1 Zavzdušněná hydraulická část	Ovzdušnit čerpadlo
	2.2 Běh na jednu fázi způsobený vadou v připojení	Opravit propojení *
	2.3 Běh na jednu fázi způsobený přerušením jednoho vodiče kabelu	Vyměnit kabel *
	2.4 Zablokování, způsobené vadným ložiskem	Vyměnit vadné ložisko
	2.5 Zablokování oběžného kola	Prohlédnout ob. kolo a vyčistit
	2.6 Potíže s automatickou ochranou	Prověřit a případně vyměnit *
	2.7 Pokles napětí	Nastavit zdroj *
3. Čerpadlo se rozběhne, ale jeho výkon je malý	3.1 Příliš velká dopravní výška	Vyměnit čerpadlo za vhodnější
	3.2 Opačný smysl otáčení motoru	Zaměnit dvě ze tří fází *
	3.3 Výtlačná hadice je ucpaná	Vyčistit
	3.4 Velké opotřebení ob. kola	Vyměnit za nové
	3.5 Ucpané sání čerpadla a ob. kolo	Vyčistit
	3.6 Vadné vinutí elektromotoru	Vyměnit *
4. Automatická ochrana vypíná	4.1 Nesprávné nastavení proudového jističe	Nastavit na jmenovitý proud motoru *
	4.2 Přetížení motoru způsobené předmětem, který zablokoval ob. kolo	Demontovat a předmět odstranit
	4.3 Přetížení způsobené vysokou měrnou hmotností, nebo viskozitou kapaliny	Snížit měrnou hmotnost, nebo viskozitu
	4.4 Příliš vysoká teplota čerpané kapaliny	Snížit teplotu čerpané kapaliny
	4.5 Nedostatečné ochlazování pláště motoru ucpaním výtlačku, nebo příliš dlouhým chodem na sucho	Závady odstranit (vyčistit výtlaček). Zvýšit hladinu čerpané kapaliny.
5. Velké vibrace	5.1 Oběžné kolo je na jedné straně opotřebované	Vyměnit oběžné kolo
	5.2 Čerpadlo se otáčí v opačném směru	Zaměnit dvě ze tří fází a tím změňte smysl otáčení motoru *
	5.3 Ložiska jsou opotřebovaná	Namontovat nová ložiska
	5.4 Únik kapaliny na přívodním potrubí	Zkontrolovat, zda v potrubí nejsou netěsnosti, v případě potřeby provést výměnu.

\* Takto označené činnosti smí vykonávat pouze osoba s odpovídající elektrotechnickou kvalifikací dle platných národních předpisů a norem.



MARIÁNSKÉ LÁZNĚ	Korčák Stanislav	Drmoul, Plzeňská 254	tel. 354 671 100
MORAVSKÁ TŘEBOVÁ	VHOS a.s.	Olomoucká 4	tel. 602 356 468
NÁMĚŠŤ NA HANĚ	Vladimír Šťastný	Biskupství 169	tel. 777 668 329
NEJDEK	PEROMA Elektromotor servis s.r.o.	Pozorka 96	tel. 353 925 173
NELAHOZEVES - Podhořany	IVAR CS s.r.o.	Velvarská 9	tel. 602 259 650
NYMBURK	PUMP Service Trejbal	Kovanice 161	tel. 325 514 505
OLOMOUC	SIGSERVIS s.r.o.	Hálkova 20	tel. 585 229 516
OLOMOUC	K+H ČERPACÍ TECHNIKA s.r.o.	Dolní Novosadská 66	tel. 585 435 210
OPAVA	SIGSERVIS s.r.o.	Gorkého 11	tel. 553 616 445
ORLOVÁ – Poruba	DORNET s.r.o.	Nádražní 483	tel. 596 511 481
OSTRAVA	CZ PUMPY – Pavel Zábran	Poděbradova 44	tel. 596 122 701
PARDUBICE	REMONT čerpadla s.r.o.	Husova 456	tel. 466 260 261
PARDUBICE-Opatovice	Janovský-Štiegler a spol. v.o.s.	Elektrárna Opatovice	tel. 466 536 035
PLZEŇ – Vejprnice	Droořf – Jiří Fučík	Tlučenská ul	tel. 377 826 254
PRAHA – Kyje	SIGMONT PRAHA s.r.o.	Hamerská 536	tel. 281 861 722
PRAHA – Libeň	AD AQUA sdružení	Na stráži 5	tel. 283 841 392
PRAHA – Smíchov	REP-Servis čerpadla	Bieblova 15/182	tel. 251 566 186
STRAKONICE	BUCHTELE Karel	Kuřimany 7	tel. 603 561 170
STRÁŽ pod Ralskem	AQA Čerpací technika s.r.o.	Stráž pod R. 207	tel. 487 851 974
TÁBOR	B.K.T. spol. s r.o.	Roháčova 639	tel. 381 256 355
TŘINEC-Bystřice nad O.	Bronclík Romuald	Nýdecká 1232	tel. 558 352 678
TURNOV	GLEM s.r.o.	U zastávky 750	tel. 481 322 022
ÚSTÍ NAD LABEM	SCHLAMM PUMPE s.r.o.	Textilní 6	tel. 475 604 490
VALAŠSKÉ MEZIŘÍČÍ	HEPOS, spol. s r.o.	Svěrákova 42	tel. 571 611 766
VRCHLABÍ	Čerpadla Vrchlabí s.r.o.	Vápenická 1382	tel. 499 692 641
ZLÍN - Želechovice	Božena Vyoralová	ul. 4.května	tel. 577 151 064
ZNOJMO - Chvalovice	František Doležal - Antlia	Chvalovice 170	tel. 515 230 058

## 7.5. NÁHRADNÍ DÍLY

Všechny náhradní díly použité při opravě musí být původní a dodatečně náhradní díly musí být odsouhlaseny dovozcem.

## 7.6. LIKVIDACE ČERPADLA

Při provozu nebo likvidaci zařízení nutno dodržet příslušné národní předpisy o životním prostředí a o likvidaci odpadu. V případě, že zařízení bude muset být sešrotováno, je zapotřebí postupovat při jeho likvidaci podle diferencovaného sběru, což znamená respektovat rozdílnost materiálů a jejich složení (např. kovy, umělé hmoty, guma, atd.) Při diferencovaném sběru je třeba se obrátit na specializované firmy, které se zabývají sběrem těchto materiálů za současného respektování místních platných norem a předpisů.

## 8.0 OBSAH DODÁVKY

- Čerpadlo ve smontovaném stavu s kabelem 10 m a obal.
- Spouštěcí zařízení TOS (pokud bylo objednáno) které se skládá z:
  - tělesa spouštěcího zařízení
  - posuvného háku
  - horního držáku
  - řetězu

**Upozornění:** Vodící tyče nejsou součástí dodávky!!! Lze dodat na základě objednávky.

Po delším skladování, nebo delší odstávce čerpadla, nutno provést kontroly jako před uvedením do provozu.

Čerpadla mohou být skladována při teplotách v rozsahu  $-25\text{ }^{\circ}\text{C}$  až  $+55\text{ }^{\circ}\text{C}$ . Po krátkou dobu nepřesahující 24 hodin mohou být čerpadla skladována až při teplotě  $+70\text{ }^{\circ}\text{C}$ .

## 5.0 PŘIPOJENÍ K ELEKTRICKÉ SÍTI

### 5.1. VŠEOBECNĚ




**Připojení k elektrické síti a kontrolu tohoto připojení musí provést odborník a musí vyhovovat platným národním předpisům a normám. Čerpadlo musí být správně a bezpečně uzemněno.**

**Při připojení čerpadla do rozvodného zařízení je nutné instalovat prvek nouzového zastavení!**

- 5.1.1. Je nezbytné instalovat tyto přístroje:
  - Zařízení pro odpojení dodávky elektrického proudu
  - Vypínač s pojistkou nebo bez, podle ČSN EN 60947-3, kategorie AC-23B.
  - Jistič, vhodný pro odpojení podle ČSN EN 60947-2
- 5.1.2. Ochranná zařízení pro nadproudové jistění:
 

Není-li jako odpojovací zařízení použit jistič podle ČSN EN 60947-2 (viz. 5.1.1), je třeba instalovat samostatné pojistky nebo jističe pro přívodní vodiče. Pojistka: jmenovitý proud pojistky 100 % - 115 % jmenovitého proudu čerpadla

Charakteristika: gG

Jistič: jmenovitý proud jističe 100 % - 115 % jmenovitého proudu čerpadla.
- 5.1.3. Elektromotor čerpadla je nezbytné chránit před zkratem a přetížením vhodným ochranným prvkem, který při poruše vypne vázané všechny pracovní vodiče. Ochranná zařízení proti přetížení musí odpovídat ČSN EN 60947-4-1.
 

Nastavení ochranného prvku před přetížením musí být podle jmenovitého proudu elektromotoru, který je uveden na štítku čerpadla, viz odstavec 4.1. a odstavec 3.0.

Výše uvedené požadavky je nutné dodržet přestože je v elektromotoru instalovaná doplňková tepelná ochrana.

Zdůvodnění: Tato doplňková tepelná ochrana po zapůsobení může být uvedena do provozního stavu v době, kdy vodiče vinutí, magnetický obvod a kostra elektromotoru nebyly dostatečně vychlazeny.

Doporučeným ochranným prvkem proti přetížení je např.:

  - Spouštěč motoru
  - Proudové relé při použití stykače
- 5.1.4. **Neumísťujte elektrické spojky pod vodní hladinu, protože hrozí nebezpečí elektrického zkratu!**
- 5.1.5. V případě použití čerpadla v plaveckých bazénech, venkovních fontánách, zahradních rybnících a na podobných místech musí být čerpadlo napájeno

přes proudový chránič (RCD), jehož jmenovitý zbytkový pracovní proud nepřesahuje 30 mA.

## 5.2. ZAPOJENÍ ČERPADLA

Jednofázový motor		Trojfázový motor
s plovákem (do 0,75 kW vč.)	bez plováku (nad 0,75 kW)	
a–tepelná ochrana, b–vinutí motoru, F–plovák, c–odstředivý spínač, d–kondenzátor E–zemní vodič, barva žlutozelená U–silový vodič, barva hnědá V–silový vodič, barva modrá		a–tepelná ochrana, b–vinutí motoru E–zemní vodič, barva žlutozelená U–silový vodič, barva hnědá V–silový vodič, barva šedá (modrá) W–silový vodič, barva černá



**ČERPADLA NENÍ MOŽNÉ POUŽÍVAT PRO HOŘLAVÉ A VÝBUŠNÉ KAPALINY.**



**POVOLENÝ POKLES NAPĚTÍ JE 10% NAPĚTÍ JMENOVITÉHO.**



**OBĚŽNÉ KOLO TROJFÁZOVÉHO ČERPADLA SE MUSÍ OTÁČET VE SMĚRU HODINOVÝCH RUČÍČEK PŘI POHLEDU OD MOTORU (HORNÍHO KRYTU). POKUD SE OTÁČÍ JINAK, JE TŘEBA VYMĚNIT DVA FÁZOVÉ VODIČE NA ROZVODNÉM PANELU NEBO JISTIČI. JEDNOFÁZOVÁ ČERPADLA JSOU KONSTRUOVÁNA JAKO PRAVOTOČIVÁ.**



**NESPOUŠTĚJTE A NEPROVOZUJTE ČERPADLO NIKDY „NA SUCHO“**



**ZAJISTĚTE, ABY NAPĚTÍ BYLO SHODNÉ S ÚDAJEM NA ŠTÍTKU ČERPADLA.**

## 5.3. UVEDENÍ DO PROVOZU

Před uvedením do provozu je třeba provést kontrolu elektrické části a to zejména:

- kontrolu neporušenosti přívodního kabelu k čerpadlu
- kontrolu správného nastavení proudové ochrany
- kontrolu zajištění ochrany před nebezpečným dotykovým napětím

## 7.2. KONTROLA ČERPADLA A OLEJOVÉ NÁPLNĚ

První kontrola čerpadla a olejové náplně se provádí po měsíci provozu. Další kontrolu provádějte dle plánu kontrol technologického zařízení jehož je čerpadlo součástí, nejméně však jedenkrát ročně.

Kontrolu nebo výměnu olejové náplně doporučujeme svěřit servisnímu středisku.

Čerpadlo vyjmeme z jímky, očistíme a ponoříme aspoň na hodinu do dezinfekčního roztoku nebo neutralizačního činidla. Poté čerpadlo položíme na vodorovnou podložku a kontrolujeme.

- 7.2.1. Čerpadlo – zkontrolujeme dotažení šroubů, stav spouštěcího zařízení a závěsu, stav elektrického kabelu, vývodky, stav opotřebenosti oběžného kola, případně tělesa řezáku a kruhového nože.

Při utahování šroubů musí být používány následující utahovací momenty:

Šroub	M8	M10	M12	M16	M20	M24	M30	M36
Moment [N.m]	12	25	40	90	175	300	500	700

- 7.2.2. Olej – Po vyšroubování výpustné zátky musí hladina oleje sahat cca 10 mm pod spodní hranu otvoru (měřeno ve vodorovné poloze čerpadla). Pokud je hladina ve správné úrovni, zašroubojeme zpět výpustnou zátku a dotáhneme. Při zašroubování zátky dbáme na to, aby dosedací plochy byly čisté a těsnění neporušené. Kontrolu nebo výměnu olejové náplně doporučujeme svěřit servisnímu středisku. Životnost olejové náplně je za běžných podmínek 40 000 až 50 000 hodin provozu. Použitý olej - turbínový dle ISO WG 32.

## 7.3. SERVIS, OPRAVY

Případné opravy a servis v záruční době provádějte pouze v autorizovaném servisním středisku. Pozáruční opravy doporučujeme svěřit taktéž servisnímu středisku.

## 7.4. SERVISNÍ STŘEDISKA

BLANSKO – Sloup	Roman Kučera	Sloup 224	tel. 516 435 366
BRNO	SERVIS PUMP s.r.o.	Nové Sady 28	tel. 605 247 992
BRNO – Jehnice	Ing.Miroslav Padyšák – MIROS	Blanenská 19	tel. 604 600 500
BŘECLAV – Ladná	Michal Doležal	Anenská 25	tel. 519 355 145
BZENEC	SIGSERVIS s.r.o.	Nádražní 532	tel. 518 384 603
ČESKÁ LÍPA	SIGSERVIS s.r.o.	Dolní Libchava 10	tel. 487 871 027
ČESKÁ SKALICE	VODA CZ s.r.o.	Klasy 18	tel. 603 455 288
ČESKÉ BUDĚJOVICE	NEPTUN čerpadla s.r.o.	Rudolfovská 113	tel. 387 319 069
HAVLÍČKŮV BROD	Novotný Petr opravy čerpadel	Humpolecká 234	tel. 569 422 124
HRADEC KRÁLOVÉ	ALEKO – Petr Malý	Vlčkovice 20	tel. 495 588 230
JIČÍN – Jičíněves	Repas – Palička	Bývalý statek	tel. 493 557 160
JIRKOV – Pesvice	POTEX opravy a prodej čerpadel	Pesvice 68	tel. 474 685 402
KLADNO - Stochov	Zdeňka Mikšovská - OPEM	Ve dvojdomkách 300	tel. 312 651 212
KRALUPY nad Vltavou	SCHWARZ PUMPE	Areál Kaučuku a.s.	tel. 315 718 020
KROMĚŘÍŽ – Kvasice	Božena VYORALOVÁ	Družstevní 112	tel. 573 359 227
LIBEREC	GLEM s.r.o.	Sokolské nám.309/4	tel. 482 710 877
LOUNY - Počeradý	ELNA Servis s.r.o.	Počeradý 54	tel. 724 090 753
LOVOSICE – Sulejovice	Miloš Voborník-čerpadla motory	Kaplířova 233	tel. 604 246 842
LUTÍN	TOMEX	Třebčinská 199	tel. 585 944 278

6.2.19 Po prvním zavodnění jímky je třeba čerpadlo odvodušnit zvláště v případech, kdy je připojeno na pevné potrubí se zpětnou klapkou.

**POZOR**

### 6.3. KONTROLA MECHANICKÉHO STAVU

Spočívá ve vizuální prohlídce čerpadla z hlediska jeho mechanického stavu.

Zejména se kontroluje:

- Neporušenost přívodního kabelu a jeho upevnění ve vývodce. Současně kontrolujeme, zda kryt vývodky je maticemi dostatečně dotažen z důvodu řádného utěsnění přívodního kabelu.
- Míra opotřebení dílů, způsobená provozováním. Zejména věnujeme pozornost oběžnému kolu, sacímu víku, spirále a mechanické ucpávce.



## 7.0 PROVOZ, ÚDRŽBA A OPRAVY

### 7.1. VŠEOBECNĚ

- 7.1.1. Během provozu nepotřebuje čerpadlo žádnou údržbu, při zabezpečení podmínky dle čl. 5.2. Dále je třeba dbát, aby výtlučná hadice nebyla nikde ohnutá – „zlomená“, neboť tím se značně snižuje výkon, a aby neležela, nebo nebyla dynamickými účinky proudící kapaliny přitlačována na ostré hrany konstrukcí, kamenů, atd.
- 7.1.2. Za mrazu je třeba nechat čerpadlo ponořené v kapalině, která nezamrzá, nebo čerpadlo vytáhnout, vypláchnout a vysušit. Stane-li se, že zamrznou zbytky vody v hydraulickém prostoru, ponoříme čerpadlo do kapaliny, nikdy nepoužívejte k rozmrazení plamene.
- 7.1.3. Po čerpání kapalin, které zanechávají usazeniny a nečistoty v hydraulické části, je potřeba čerpadlo po vytažení ihned propláchnout čistou vodou. Je vhodné provést propláchnutí po každém použití.
- 7.1.4. Pro zabránění provozu čerpadla na sucho se doporučuje hlídat výšku minimální hladiny. Pro kontinuální provoz musí být hladina kapaliny minimálně nad prostorem motoru, aby se motor nepřehříval.
- 7.1.5. Při uvádění nového čerpadla do provozu, nebo po delší provozní přestávce doporučujeme několikrát protočit rotorem.
- 7.1.6. Tepelná ochrana proti přetížení v motoru chrání motor před spálením v důsledku přehřátí nebo přetížení. Když se motor zchladí, ochrana proti přetížení motoru se resetuje a motor se znovu rozběhne. Jestliže k přetížení dochází často, prověřte jeho příčinu, kterou může být zanesené oběžné kolo, nesprávné – nízké napětí, špatný tepelný jistič, nebo závada v elektroinstalaci motoru. Pokud se předpokládá jakákoliv závada na elektromotoru, vyměňte stator a sestavu hřídele.
- 7.1.7. Mazání – ložiska motoru jsou naplněna stálou tukovou náplní a nevyžadují domazávání. Ve výbavě čerpadel nejsou termostaty ložisek a snímač pro detekci unikání olejové náplně z ucpávkového prostoru.
- 7.1.8. Prověřte výkonnost čerpadla tak, že zkontrolujete výtlak. Prověřte, zda čerpadlo nevibruje a není hlučné.

## 5.4. PROVOZ A OBSLUHA ELEKTRICKÝCH ZAŘÍZENÍ



Při jakékoliv manipulaci s čerpadlem je nutné jej odpojit od sítě a zabránit jeho připojení omylem.

Ponorné čerpací soustrojí se nesmí přenášet při zapnutém elektromotoru.

**POZOR**

Zjistí-li se při obsluze závada na elektrickém příslušenství, nebo na ponorném čerpadle, musí se čerpadlo ihned vypnout a o závadě informovat osobu s elektrotechnickou kvalifikací.

### 5.5. ÚDRŽBA

Elektropříslušenství je třeba kontrolovat při častějším používání aspoň 1x za měsíc, při občasném používání 1x za šest měsíců a před každým uvedením do provozu a to osobou s elektrotechnickou kvalifikací podle platných národních předpisů a norem.

Zejména se provádí kontrola zajištění ochrany před nebezpečným dotykovým napětím, kontrola neporušenosti přívodního kabelu nebo čerpadla. Výměnu kabelu i opravu dalších částí čerpadla, při které dochází k uvolňování těsnících ploch je třeba svěřit servisnímu středisku či opravně, protože je třeba zpětně zajistit těsnost všech rozebíraných těsnících spojů.

**Upozornění!**



Jakékoliv práce na čerpadle spojené s demontáží svorkovnicového prostoru, elektrickým zapojením, odpojením motoru a výměnou kabelu musí provádět odborník s náležitou kvalifikací při dodržování platných národních předpisů a norem o zapojování elektrických spojů.

Zapojení přívodního kabelu NESMÍ být prováděno osobou neznalou a nepovolnou!

## 6.0 PROVOZ ČERPADLA

### 6.1. VŠEOBECNÉ POŽADAVKY

Před uvedením čerpadla do provozu je nutno obsluhující osoby seznámit s pokyny dle tohoto návodu, potřebnými pro správné a bezpečné provozování. Na nutnost dodržování tohoto požadavku je kladen důraz, protože se jedná o výrobek, který pracuje v mokřím prostředí, které je z hlediska nebezpečí úrazu elektrickým proudem hodnoceno jako zvláště nebezpečné.

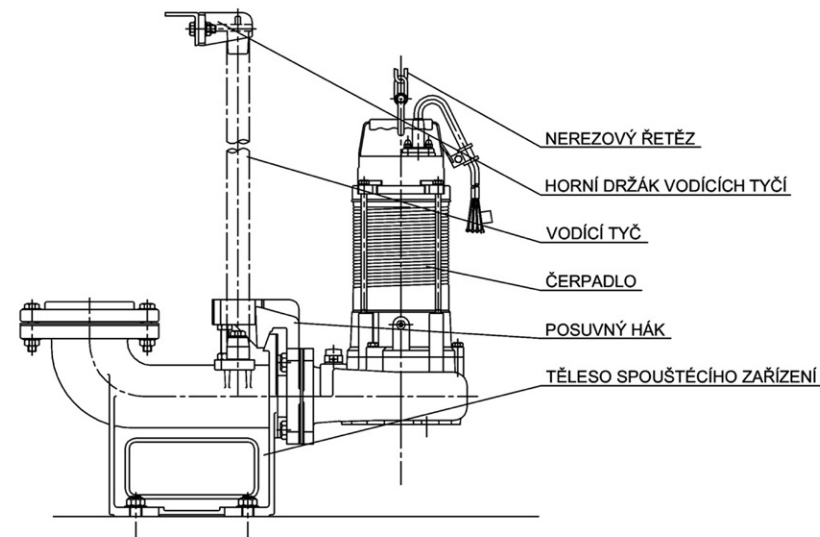
### 6.2. PŘÍPRAVA ČERPADLA K UVEDENÍ DO PROVOZU, MONTÁŽ ČERPADLA A SPOUŠTĚCÍHO ZAŘÍZENÍ

- 6.2.1. Po zapojení čerpadla na síť je nutno se přesvědčit u třífázových čerpadel o správném smyslu otáčení. Kontrolu otáčení lze provádět tak, že malé čerpadlo (do 1,1 kW) postavíme na zem, vychýlíme poněkud na stranu tak, aby stálo na obvodové hraně stojanu, uchopíme za držadlo a krátce zapneme motor (max. 3 s). Pokud je smysl otáčení špatný, postupujeme dle kapitoly 5.0 – připojení k elektrické síti. U čerpadel řady SS je nutné demontovat sací koš čerpadla.

- 6.2.2. U velkých čerpadel kontrolujeme směr otáčení takto:
- Zavěsíme čerpadlo na lano nebo řetěz a zapneme krátce elektromotor.
  - Pokud čerpadlo „škubne“ **proti směru šipky „ROTATION“** umístěné na skříni čerpadla, je směr otáčení správný.
  - Pokud čerpadlo „škubne“ v opačném směru, je smysl otáčení špatný a je nutné postupovat dle kapitoly 5.0 – připojení k elektrické síti.
- U velkých čerpadel může být „škubnutí“ velmi silné.**

**POZOR**

- 6.2.3. Upozornění – čerpadlo se musí namontovat **JEN** do svislé polohy. Pokud se nainstaluje do jiné polohy, nelze uplatnit reklamaci.
- 6.2.4. Odpadní nádrž nebo septik odzdušněte podle místních předpisů.
- 6.2.5. Při čerpání z jímky, v nichž jsou usazeny sypké látky, není vhodné stavět čerpadlo na tyto usazeniny, neboť čerpadlo se „zahrabe“ a zbytečně se opotřebí funkční plochy hydraulické části. V takovém případě nutno dát pod stojan tvrdou podložku, není-li možno čerpadlo zavěsit.
- 6.2.6. Neumísťujte čerpadlo do bláta nebo písku, ani nedovolte, aby se čerpadlo ucpalo částicemi různého druhu.
- 6.2.7. K výtlačné přírubě čerpadla je nutné připojit výtlačnou hadici nebo výtlačnou trubku (u provedení se spouštěcím zařízením). Materiál hadice se doporučuje PVC, guma apod. Materiál potrubí se doporučuje plast, ocel. Vždy však musí jít o materiál odolný vůči čerpanému médiu.
- 6.2.8. Používejte pouze hadice a potrubí správné velikosti, jinak může dojít ke snížení výtlačné výšky čerpadla a následně ke snížení dodávaného množství. Kromě toho může dojít k ucpání hadice či potrubí.
- 6.2.9. Pro zavěšení čerpadla se doporučuje zvolit řetěz nebo ocelové lano. Velikost řetězu nebo průřez ocelového lana je nutno zvolit tak, aby s ohledem na hmotnost čerpadla (kapitola 3.0) a přetížení při maximálním ponoru čerpadla ve vazbě na měrnou hmotnost čerpané kapaliny, byl dodržen koeficient bezpečnosti  $k > 3$  a materiál řetězu nebo lan musí být odolný vůči čerpanému médiu.
- 6.2.10. Čerpadlo se obvykle zahřeje. Abyste se vyhnuli popáleninám, nechte jej po vypnutí 20 minut chladnout a pak s ním můžete manipulovat.
- 6.2.11. Nenechávejte čerpadlo běžet na prázdko. Čerpadlo se může přehřát a pro tento případ nelze uplatnit reklamaci.
- 6.2.12. Potrubí nesmí být menší než výtlačné hrdlo čerpadla. Potrubí musí být schopno dopravovat médium s pevnými částicemi. Průtoková rychlost ve výtlačném potrubí musí být dostatečná pro unášení jakýchkoliv pevných částic, rozptýlených v kapalině. Aby se tento požadavek splnil, požaduje se min. rychlost 0,6 m/s.
- 6.2.13. Provedení se spouštěcím zařízením (TOS) se skládá z vlastního čerpadla a ze spouštěcího zařízení. Výrobce spouštěcího zařízení je HCP PUMP MFR CO, LTD P.O.BOX 236, PING TUNG TAIWAN.



Obr. spouštěcího zařízení čerpadla

- 6.2.14. Spouštěcí zařízení (SZ) má tyto části:
- těleso spouštěcího zařízení
  - 2x vodící tyč (není v rozsahu dodávky – zákazník zajišťuje sám dle potřebné délky)
  - posuvný hák
  - horní držák vodících tyčí
  - nerezový řetěz 3 m
- 6.2.15. Na dno jímky připevněte těleso SZ pomocí zabetonovaných základových šroubů. Šrouby a matice musí být z nerezového materiálu. Na tělese jsou dva výstupky pro usazení vodících tyčí, které jsou nahoře ve vstupním otvoru upevněny horním držákem. Při instalaci nutno dbát na to, aby vodící trubky byly ve svislé poloze. Od čerpadla odmontujte stojan i protipřírubu a na výtlačné hrdlo spirály namontujte posuvný hák (nebo hák s kolenem – dle typu). Čerpadlo spouštějte po trubkách do jímky. Posuvný hák automaticky zapadne do tělesa. Pro případnou revizi nebo opravu lze čerpadlo vytáhnout bez jakékoliv demontáže.
- 6.2.16. Kabely nesmí být prověšeny až pod čerpadlo, neboť by mohlo dojít k jejich nasátí do hydraulického prostoru. (Doporučujeme přichycení kabelu přichytkami k ocelovému lanku, nebo řetězu, na kterém spouštíme čerpadlo přibližně po 2 m).
- POZOR**
- 6.2.17. Před spuštěním je nutné vyčistit šachtu od abrazivních a rozměrných nečistot
- 6.2.18. Před spuštěním je nutné zkontrolovat správné usazení čerpadla na výtlačném koleně před prvním zavodněním jímky.