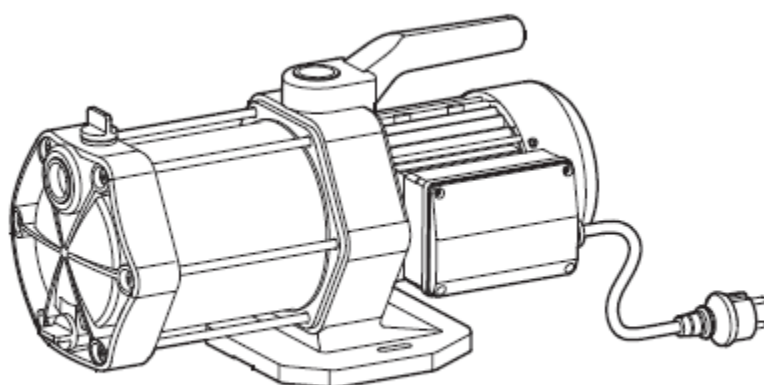


# Samonasávací čerpadlo

  
euroPUMPS



## S 5400/55

Návod k montáži a obsluze

Vážený zákazníku,

děkujeme za důvěru k našemu výrobku.

Byl vyvinut a vyroben na základě nejnovějších poznatků v oboru.

Než začnete zařízení používat, pozorně se seznamte s tímto návodem! Obsahuje všechny informace potřebné pro bezpečnou práci a zachování dlouhé životnosti čerpadla. Důsledně dodržujte bezpečnostní pokyny, které návod obsahuje!

## Obsah

- Než začnete 2
- Bezpečnost především 3
- Součásti zařízení 4
- Provoz 4
- Čištění a údržba 5
- Skladování 6
- Likvidace 6
- Odstraňování potíží 6
- Technické údaje 8

## Než začnete

### *Účel a použití*

Pokud je čerpadlo používáno k účelu, pro který je určeno, představuje v době uvedení na trh špičkové zařízení s vysokou úrovní bezpečnosti.

Vícestupňová samonasávací čerpadla jsou určena pro domovní a zahradní rozvody čisté vody: na kropení a zavlažování, pro fontány, umělé deště a zásobníky, k čerpání vody z bazénů, zahradních jezírek a nádrží.

Zařízení smí být používáno v rámci vymezených funkčních parametrů (► technické údaje, str. 10).

Nesmí se používat na vodu pitnou a vodu určenou do potravin.

Nesmí se používat ani k čerpání výbušných a agresivních látek, látek zdraví škodlivých a fekálií.

Čerpadlo není vhodné pro komerční a průmyslové využití.

Jakékoliv jiné použití je považováno za nepatřičné. Nepatřičným užíváním, neodbornými úpravami nebo použitím součástí neověřených a neschválených výrobcem může dojít k nepředvídatelným škodám!

Použití v rozporu s popsaným účelem je považováno za nepatřičné a zbavuje výrobce zákonných záručních povinností.

## Význam použitých symbolů

Upozornění na nebezpečí a varovné informace jsou v celém návodu zřetelně označeny.

Použité symboly:



### Typ a zdroj nebezpečí!

Nedodržáním pokynu doprovázejícího tento varovný symbol může dojít k poškození zdraví nebo usmrcení.

Nedodržáním pokynu doprovázejícího tento varovný symbol může dojít k poškození zařízení, životního prostředí a jiných hodnot



### Poznámka:

Tento symbol provází informace, které mohou pomoci k lepšímu porozumění související situace.

## Bezpečnost především

### Obecné zásady bezpečnosti

- Bezpečné provozování tohoto zařízení vyžaduje, aby se uživatel před prvním použitím dobře a s plným porozuměním obeznámil s pokyny k obsluze.
- Dodržujte veškeré bezpečnostní pokyny! Můžete poškodit sebe i jiné osoby.
- Návod mějte vždy v dosahu.
- Pokud zařízení prodáte nebo předáte, je nezbytné předat s ním i návod k použití.
- Čerpadlo se smí používat pouze tehdy, pokud je zcela v pořádku. Pokud čerpadlo nebo některá součást vykazují závadu, svěřte opravu odbornému servisu.
- Neodbornou opravou vzniká nebezpečí průniku kapaliny do elektroinstalace zařízení.
- Čerpadlo nepoužívejte ve výbušném prostředí, v blízkosti hořlavých kapalin či plynů.
- Dbejte, aby čerpadlo po vypnutí nemohlo být zapnuto neúmyslně.
- Nepoužívejte čerpadlo s poškozeným vypínačem.
- Dbejte, aby k čerpadlu neměly přístup děti! Čerpadlo musí být mimo dosah dětí a jiných neoprávněných osob.
- Čerpadlo nepřetěžujte. Nepoužívejte jej v rozporu s účelem, pro který je určeno.
- Práce s čerpadlem vyžaduje soustředění a tělesnou pohodu. Nesmí jej obsluhovat osoby unavené, osoby pod vlivem alkoholu, léků či drog a osoby jinak k obsluze nezpůsobilé.
- Zařízení není určeno pro obsluhu osobami s omezenými psychickými, senzorickými a duševními schopnostmi, dětmi a osobami s nedostatkem zkušeností či znalostí o výrobku bez dozoru či instruktáže osoby zodpovědné za bezpečnost.
- Dbejte, aby si děti nemohly se zařízením hrát.
- Dodržujte veškeré platné související bezpečnostní, zdravotní a pracovní předpisy.

## Bezpečnosti elektroinstalace

- Zařízení musí být zapojeno do sítě přes řádně instalovanou a uzemněnou zásuvku.
- Jištění musí být opatřeno proudovým jističem se jmenovitým reziduálním proudem alespoň 30 mA.
- Napětí v síti musí souhlasit s parametry předepsaným pro zařízení.
- Čerpadlo smí být používáno výhradně v rozsahu napětí a výkonového zatížení uvedeného na štítku.
- Zástrčky napájení se nedotýkejte mokřýma rukama! Napájení odpojujte zásadně tahem za zástrčku, nikoliv za kabel.
- Napájecí kabel čerpadla neohýbejte, nekrúťte, netahejte. Po kabelu nejezděte, nešlapte. Chraňte jej před ostrými předměty, oleji a zdroji tepla.
- Zařízení netahejte za kabel a nepoužívejte kabel k účelům jiným, že má sloužit.
- Před každým použitím zkontrolujte stav přípojky a kabelu.
- Dojde-li k poškození kabelu, neprodleně jej odpojte se sítě. Nepoužívejte čerpadlo s poškozeným napájecím kabelem.
- Pokud se čerpadlo nepoužívá, odpojte zástrčku ze sítě.
- Před zapojením do sítě vždy zkontrolujte, je-li čerpadlo vypnuté.
- Vždy před odpojením ze sítě čerpadlo vypněte.
- Před přenášením čerpadlo odpojte ze sítě.

## Údržba

- Před jakýmkoliv zásahem do zařízení odpojte napájecí kabel ze sítě.
- Uživatel smí provádět údržbu a odstraňování závad pouze v rozsahu zde popsaném. Veškeré další zásahy musí provádět odborný servis.
- Používejte výhradně originální díly. Pouze ty jsou pro čerpadlo konstrukčně vhodné. Použitím jiných dílů ztratíte záruku a můžete ohrozit sebe nebo své prostředí.

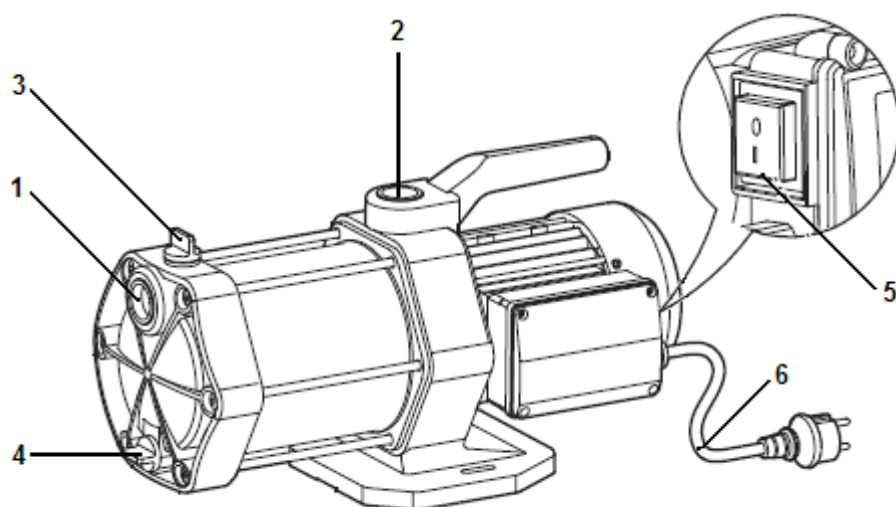
## Bezpečnostní pokyny k čerpadlu

- Nenechávejte čerpadlo na dešti. Nepoužívejte jej v mokru.
- Nepoužívejte čerpadlo ve výbušném prostředí, v blízkosti hořlavých kapalin či plynů.
- Nestříkejte proudem z čerpadla na zařízení a elektrosoučásti. Hrozí nebezpečí smrtelného úrazu elektrickým proudem.
- Prodlužovací kabely ved'te tak, aby se nemohly dostat do vody.
- Čerpadlo je nepřípustné instalovat a spouštět v nádržích, v nichž se pohybují zvířata nebo lidé (např. v bazénech) a mohou přijít do styku se zařízením.
- Čerpadlo nenechávejte běžet bez dohledu. Na delší dobu nepřítomnosti odpojte zástrčku ze sítě.
- Obecně smí opravy provádět výhradně kvalifikovaný elektrikář. Neodbornou opravou vzniká nebezpečí průniku vody do elektroniky zařízení.
- Symboly na čerpadle se nesmí odstraňovat ani zakrývat. Štítky, které se stanou nečitelnými, je třeba co nejdříve vyměnit.



Než začnete zařízení užívat, pozorně se seznámte s návodem k obsluze.

## Součásti zařízení



1. Sací hrdlo
2. Výtlačné hrdlo
3. Plnicí zátka
4. Vypouštěcí zátka
5. Vypínač
6. Kabel s vidlicí

## Vybalení a uvedení do provozu

### *Provozní podmínky*

- Čerpadlo musí ležet horizontálně na vodorovném podkladu, s dostatečnou nosností pro hmotnost zařízení naplněného vodou.
- Na ochranu proti vibracím je dobré podložit čerpadlo elastickou deskou (např. gumovou).
- Místo instalace musí být dobře větratelné, chráněné proti povětrnostním vlivům.
- Čerpadlo používané k bazénu nebo zahradnímu jezírku musí být uloženo tak, aby nemohlo dojít k jeho zaplavení nebo pádu. Místně mohou platit i další předpisy.
- Pro provoz v domě je nezbytné zabezpečit podlahový svod nebo mechanismus ochrany proti vytékání.
- Před spuštěním zkontrolujte těsnost sací hadice. Vzduchové bubliny v sací hadici naznačují netěsnost, která může způsobit poškození čerpadla!

## Připojení sání



### Nebezpečí poškození čerpadla!

Sací potrubí musí být připojeno tak, aby nebylo mechanicky namáháno a nepřenášelo pnutí na čerpadlo.

Pro čerpání znečištěné vody je nezbytné použít sací filtr k zachycení písku a nečistot.



### Poznámka:

Doporučuje se osazení zpětného ventilu, který po vypnutí čerpadla zabrání vytečení vody.

- Všechny spoje musí být utěsněné konopím s těsnicí pastou (Fermit) nebo těsnicí páskou na závity (např. teflonovou). Netěsnosti mohou způsobovat nasávání vzduchu a snížení nebo degradaci výkonu.
- Na kovové spoje používejte koudel, na plastové spoje pásku.
- Všechny součásti sacího vedení musí být odborně nainstalované.
- Sací hadice musí mít vnitřní průměr alespoň 25 mm. Musí být odolná proti zkroucení a vhodná pro podtlakové rozvody.
- Je účelné, aby byla co nejkratší. Čím je totiž delší, tím nižší je čerpací výkon.
- Sací hadice musí k čerpadlu stoupat plynule, aby se netvořily vzduchové kapsy.
- Dostatečné množství nasávané vody je pro čerpadlo nezbytností. Konec sací hadice musí být trvale pod vodou a opatřen sacím košem se zpětnou klapkou



### Poznámka:

Dokonalé provedení sacího rozvodu je nutnou podmínkou pro správný provoz čerpadla. Vždy doporučujeme realizovat sání z pevného plastového potrubí. Instalaci nechte provést zkušeného vodoinstalatéra – ušetříte si tím starosti a případné problémy při provozu čerpadla

## Připojení výtlaku

Zařízení potřebuje jímku s půdorysnou plochou alespoň 50 × 50 cm ((dobře fungující plovákový spínač se musí volně pohybovat).

Čerpadlo se do vody noří maximálně do provozní norné hloubky uvedené v technických údajích.

Při instalaci je třeba zajistit, aby se před sací otvory nemohly dostat cizí předměty. Podle podmínek umístění musí být podklad pevný a rovný. Uložení musí být stabilní.



### Nebezpečí poškození čerpadla!

Výtlačné potrubí musí být připojeno tak, aby nebylo mechanicky namáháno a nepřenášelo pnutí na čerpadlo.

- Všechny spoje musí být utěsněné konopím s těsnicí pastou (Fermit) nebo těsnicí páskou na závity (např. teflonovou). Netěsnosti mohou způsobit zaplavení prostor a snížit výkon.

- Na kovové spoje používejte koudel, na plastové spoje pásku.
- Všechny součásti výtlačného vedení musí být odolné proti tlaku.
- Všechny součásti výtlačného vedení musí být odborně nainstalované.

**Poznámka:**

Dokonalé provedení výtlačného rozvodu je nutnou podmínkou pro správný provoz čerpadla. Vždy doporučujeme realizovat rozvody z pevného plastového potrubí. Instalaci nechte provést zkušeného vodoinstalatéra – ušetříte si tím starosti a případné problémy při provozu čerpadla

**Nebezpečí zranění!**

Pokud by součásti výtlačného vedení nebyly odolné proti tlaku nebo nebyly správně nainstalované, mohla by výtlačná hadice za chodu čerpadla prasknout. Pozor, nebezpečí zranění tryskající vodou!

**Poznámka**

Čerpadlo je určeno pro čerpání užitkové vody např. k toaletám, pračkám apod. Není atestováno na vodu pitnou.

## Elektrické připojení

**Hrozí nebezpečí smrtelného úrazu elektrickým proudem.**

Nepoužívejte čerpadlo v mokru.

### *Podmínky pro provoz čerpadla:*

- Čerpadlo smí být připojeno pouze k odborně instalované a uzemněné zásuvce s ochrannými kontakty, která prošla revizí.
- Napětí a jistění musí souhlasit s technickými parametry čerpadla
- Čerpadlo používané k bazénu nebo zahradním jezírku musí být opatřeno proudovým chráničem se jmenovitým reziduálním proudem alespoň 30 mA.
- Venkovní připojení musí být odolné proti rozstříku vody a nesmí ležet ve vodě.
- Prodlužovací kabel musí mít vodiče o dostatečném průřezu a celý musí být vytočený z navíjecího bubnu.

# Uvedení do provozu

## Zavodnění a sání



### Nebezpečí poškození čerpadla

Čerpadlo je třeba naplnit vodou po každém připojení, po ztrátě vody a po nasátí vzduchu. Delší chod čerpadla bez vody (nasucho bez dohledu) by čerpadlo zničil!

- 1) Vyšroubujte plnicí zátku (3)
- 2) Naplňte celé čerpadlo vodou.
- 3) Našroubujte zátku zpět. Dbejte na správné uložení těsnění! Utahujte s citem, ale pevně.
- 4) Čas plnění lze zkrátit naplněním také sací hadice (pokud je na vedení zpětný ventil).
- 5) Otevřete tlakové vedení (kohoutem nebo tryskou), aby mohl při sání unikat vzduch.
- 6) Zapněte čerpadlo.
- 7) Jakmile začne vytékat souvislý proud, čerpadlo vypněte.

## Provoz

Pokud jste na konec sacího vedení instalovali zpětný ventil (sací koš), čerpadlo bude po každém zapnutí čerpat okamžitě a není nutné jej opakovaně zavodňovat.

Pokud čerpadlo používáte jako domácí vodárnu, tzn v kombinace s vhodnou tlakovou nádobou a tlakovým spínačem nebo s řídicí tlakovou jednotkou, je použití zpětné klapky a sacího koše absolutně nutné



### Nebezpečí poškození čerpadla

Se zavřeným výtlačným vedením nesmí čerpadlo běžet déle než 10 minut. Po delší době se může přehřát a poškodit.

## Čištění a údržba

### Hrozí nebezpečí smrtelného úrazu elektrickým proudem.

Před jakýmkoliv servisním zásahem odpojte čerpadlo od napětí.



### Nebezpečí zranění!

Před jakýmkoliv zásahem musí být čerpadlo s veškerým připojeným příslušenstvím zbaveno tlaku.

### Nebezpečí poškození čerpadla!

Po jakékoliv demontáži součástí všechny spoje znovu přetěsnit

*Při běžném provozu nevyžaduje čerpadlo žádnou zvláštní údržbu*



# Skladování

Na období mrazů čerpadlo odpojte od příslušenství, očistěte a uložte na místě chráněném před mrazem.



## Typ a zdroj nebezpečí!

Mráz poškozuje zařízení i jeho příslušenství, protože v něm vždy zůstává voda!

## Odpojení a uložení

- 1) Vypněte čerpadlo a odpojte kabel ze sítě.
- 2) Otevřete tlakové vedení (kohoutem nebo tryskou) a nechte vytéct všechnu vodu.
- 3) Vyšroubujte vypouštěcí zátku (4) a úplně vyprázdněte čerpadlo.
- 4) Odpojte od čerpadla sací i výtlačné vedení.
- 5) Uložte čerpadlo na místě chráněném před mrazem (s teplotou alespoň 5 °C).

# Likvidace

## Likvidace zařízení



Výrobek označený tímto symbolem nesmí být likvidován jako směsný domovní odpad. Předajte jej k samostatné odborné likvidaci jako elektrické a elektronické zařízení.

Sběrné místo vám případně sdělí obecní úřad. Odevzdáním pomůžete k recyklaci či jinému využití starého zařízení. Pomůžete tím předejít úniku škodlivých materiálů do životního prostředí.

## Likvidace obalu

Obal zařízení je z kartonu a označených plastů, které lze recyklovat

Obal zlikvidujte jako tříděný odpad určený k recyklaci.

# Odstraňování potíží

## Pokud nastane problém...



## Nebezpečí zranění

Neodbornou opravou se může zařízení stát nebezpečným. Takové opravy ohrožují vás i vaše okolí.

I malé problémy mohou způsobit nefunkčnost. Většinu z nich dokáže snadno odstranit uživatel.

Než dáte zařízení do opravy, zkuste odstranit potíže některým z následujících způsobů. Ušetříte si námahu a pravděpodobně i výdaje.

<i>Závada</i>	<i>Příčina</i>	<i>Náprava</i>
Čerpadlo nepracuje	Je v pořádku napájení?	Zkontrolujte kabel, zástrčku, zásuvku a pojistku.
	Přehřívá se motor, protože: <ul style="list-style-type: none"> <li>teplota čerpané kapaliny je příliš vysoká?</li> <li>chod je omezován cizími předměty?</li> </ul>	Odstraňte příčinu přehřívání (max. přípustnou teplotu vody naleznete v technických údajích na str. 8).
	Nedošlo k vypnutí proudovým chráničem?	Zapněte proudový chránič. Pokud vypne znovu, obraťte se na odborného elektrikáře.
	Není vadný motor, případně kondenzátor?	Obraťte se na odborný servis
Výtlačná výška je příliš malá. Není dostatečný tlak.	Má sání dost vody?	Zajistěte dostatek vody.
	Nenasálo čerpadlo vzduch?	Utěsněte sací vedení a dotáhněte šroubované spoje
	Není dopravní výška příliš vysoká?	Dodržujte maximální výtlačnou výšku
	Není zanesený filtr?	Vyčistěte nebo vyměňte filtr
	Neuniká voda netěsností mezi motorem a čerpadlem? Je dobře utěsněný hřídel?	Obraťte se na odborný servis.
	Není čerpadlo omezováno vlivem sání nečistot či cizích předmětů?	Propláchněte čerpadlo čistou vodou a odstraňte nečistoty.
	Není v čerpadle nebo sací hadici vzduch?	Naplňte čerpadlo vodou. Sací vedení s jednocestným ventilem naplňte vodou.
	Nezměnili se podmínky na sání? Např. pokles hladiny, zanesení studny nečistotami?	Zkontrolujte stav vody a její čistotu
	Nepřisála se sací hadice ke dnu?	Zkraťte a upevněte sací hadici. Připojte k jednocestnému ventilu filtrační sítko.
Čerpadlo má malý tlak	Není příliš velká dopravní výška?	Dodržujte maximální výtlačnou výšku.
	Není příliš malý průměr výtlačné hadice?	Použijte hadici o větším průměru.
	Není zanesená výtlačná hadice?	Odstraňte překážky.
	Není zkroucená výtlačná hadice?	Narovnejte výtlačnou hadici
	Nejsou na výtlaku netěsnosti?	Utěsněte výtlačnou hadice a dotáhněte přípojky.

Chod čerpadla je  
hlučný

Nenasálo čerpadlo  
vzduch?

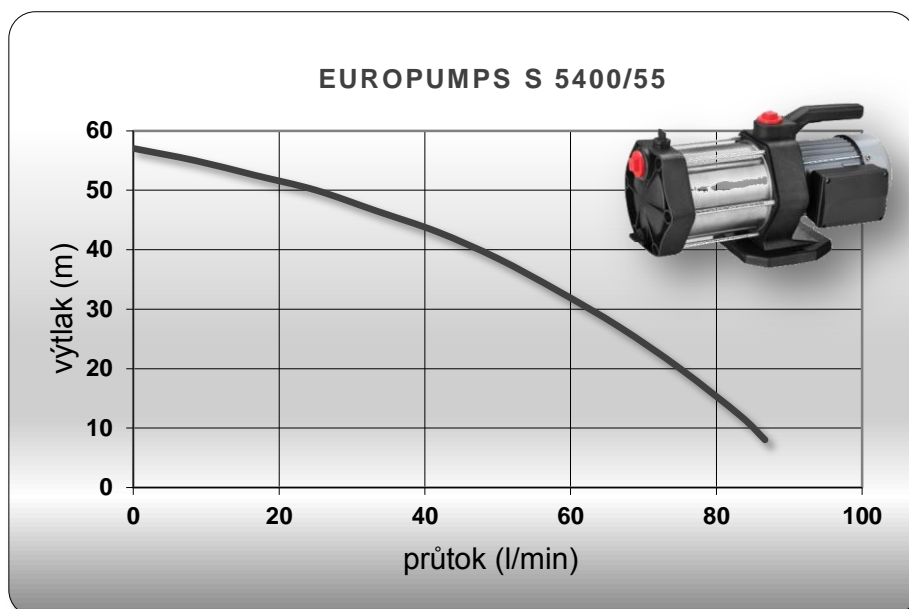
Zkontrolujte hladinu vody k čerpání a  
těsnost sacího potrubí.

Pokud se nepodaří odstranit potíže vlastními silami, obraťte se přímo na technickou podporu. Neodborně provedené opravy jsou porušením záručních podmínek a mohou být nakonec drahé.

## Technické údaje

<i>Model</i>	<i>EUROPUMPS S 5400/55</i>
Kód čerpadla	896005228
EAN	8592896005228
Jmenovité napětí	230V / 50Hz
Jmenovitý výkon	1300 W
Stupeň ochrany krytím	IP X4
Maximální sací výška	cca 8,5m
Maximální dopravní výška	55 m
Maximální průtok	5400 l/hod
Max. teplota čerpané kapaliny	35 °C
Průměr výtlačné hadice - přípojka	G1" (DN 32mm)
Délka napájecího kabelu	1,5 m

## Křivka výkonů



euroCERPADLA.cz  
REMONT ČERPADLA s.r.o.  
SAKAŘOVA 113  
530 03 PARDUBICE