

**SAER**<sup>®</sup>  
ELETTROPOMPE

**NÁVOD K OBSLUZE  
MONTÁŽNÍ A PROVOZNÍ PŘEDPISY**

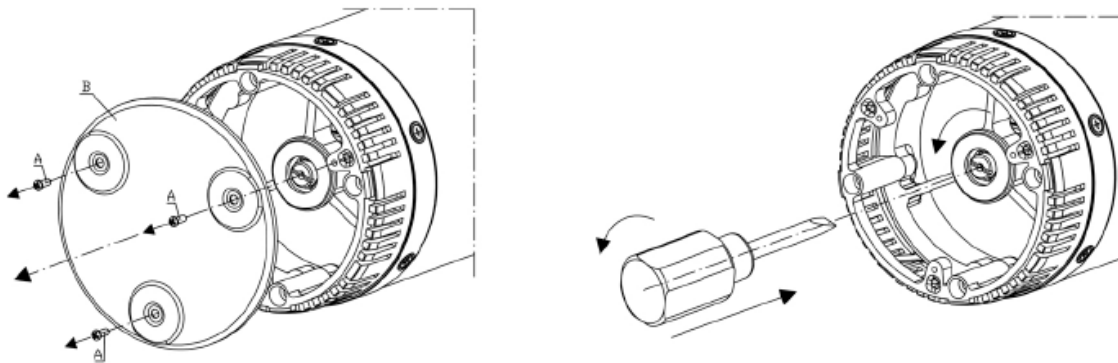
čerpadel řady

***MBS - MBSH***

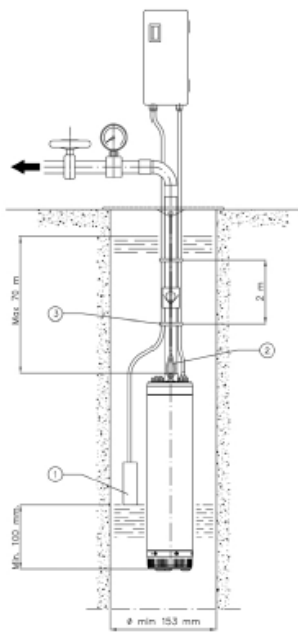
**CE**



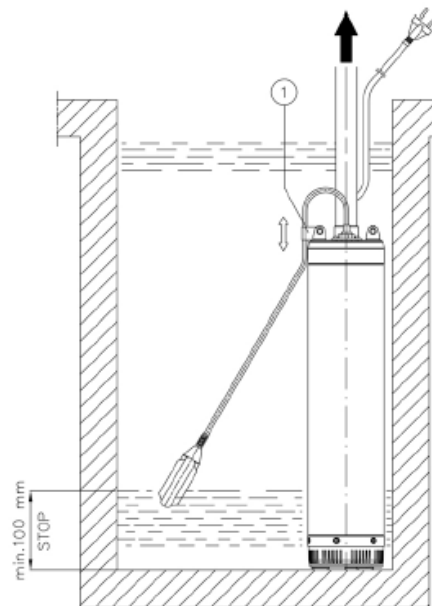
1



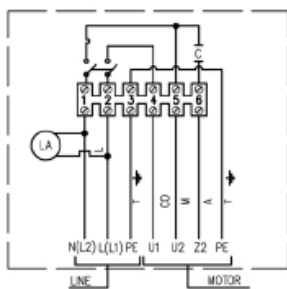
2



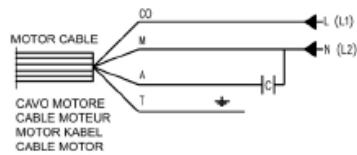
3



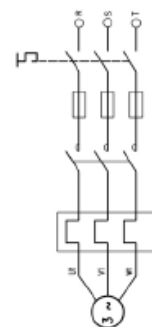
6



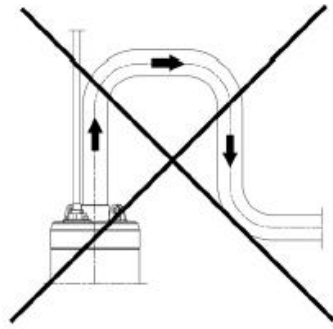
1 ~



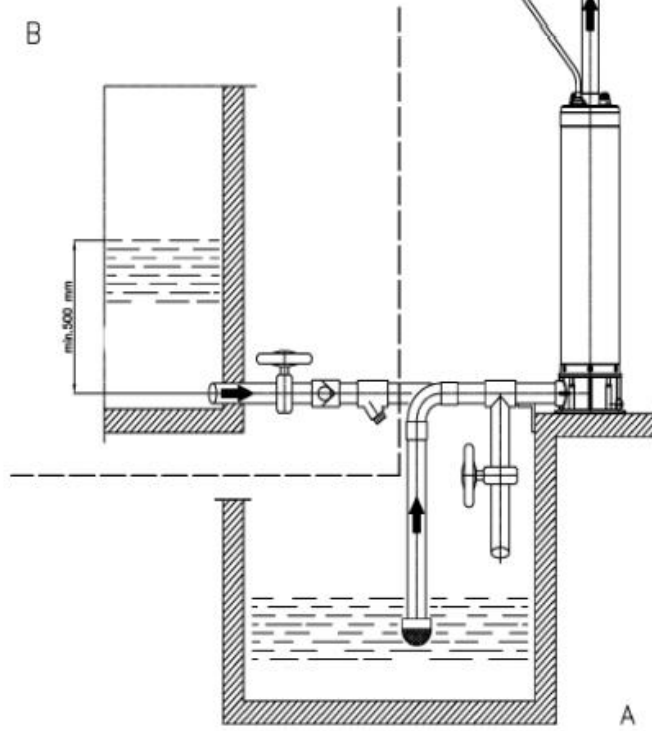
3 ~



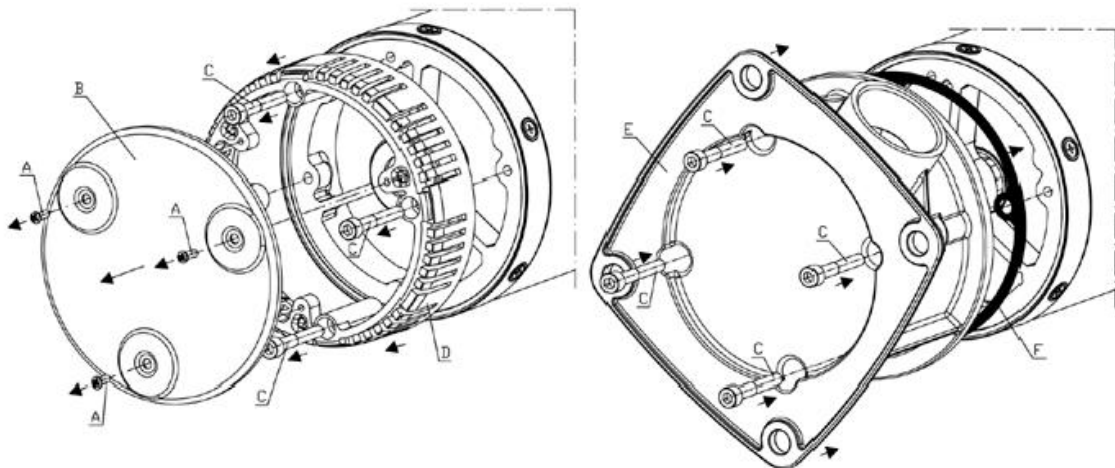
T	zemění	žlutozelený
CO	společný	černý
M	hlavní vinutí	modrý
A	rozběhové vinutí	
L	přívodní napětí	



B



A



## 1.0 ZÁKLADNÍ INFORMACE



Tato příručka popisuje provozní a servisní pokyny pro čerpadla řady MBS - MBSH do 6" příp. větších vrtů a je dodávána společně s čerpadlem.

Všechna naše čerpadla jsou vyrobena a důkladně kontrolována ve výrobě s nejvyšší pečlivostí, aby byly zajištěny technické parametry a specifikace daného výrobku. Správný výkon čerpadla záleží na jeho správném užívání a údržbě.

**Výrobce se zřiká jakékoliv odpovědnosti v důsledku nedbalosti a zanedbání pokynů popsanych v této příručce. Mimoto, odmítá jakoukoliv odpovědnost za škody způsobené nesprávným použitím čerpadla.**

Při koupi zkontrolujte, zda je čerpadlo neporušené a kompletní. Případné nedostatky je nutné reklamovat ihned při převzetí výrobku.

## 2.0 BEZPEČNOSTNÍ POKYNY

		<b><u>POZOR</u></b>
Dodržení pokynů je nutné pro zajištění bezpečnosti zdraví uživatele a ostatních osob	Nedodržení pokynů může vést k úrazu elektrickým proudem	Nedodržení těchto pokynů může vést k poškození čerpadla nebo i celého systému



Manipulaci, instalaci, zapojení a uvedení do provozu, eventuální kontrolu nebo odstavení z provozu může provádět pouze školená a kvalifikovaná osoba. Navíc je třeba se řídit se místními předpisy neuvedenými případně v tomto návodu k obsluze. Školená osoba provádějící shora uvedené úkony se musí řídit předpisy dle IEC 60364. Jakékoliv úpravy, opravy či technické změny na zařízení jsou nepřijatelné. Uživatel je zodpovědný za nebezpečí či škody ve vztahu k ostatním osobám a jejich majetku. Používejte čerpadlo pro účely popsané v bodu 4 tohoto návodu, jakékoliv jiné použití může vést ke škodám na majetku a zdraví osob.



Před prováděním jakékoliv operace by měl být napájecí kabel odpojen od elektrického přívodu. Nikdy se nedotýkejte čerpadla pokud pracuje.

## 3.0 PŘEPRAVA, MANIPULACE A SKLADOVÁNÍ

Čerpadlo musí být zvedaná s ohledem na následující doporučení:  
podle váhy označené na obalu do 20 kg: manuálně jednou osobou; od 20 do 60kg: manuálně dvěma osobami; více jak 60kg: pomocí vhodné manipulační techniky.

**POZOR** Používejte vhodné prostředky pro zvedání a přepravu čerpadel: může to být nebezpečné pokud se s čerpadel udeří nebo pokud upadne, dokonce i když na čerpadle nejsou žádná zjevná vnější poškození a může dojít k poškození na majetku a zdraví osob.

Nepřesuňte, nenoste nebo nezapínejte elektrickou pumpu, pokud je zavěšená za napájecí kabel: použijte specifické kroužky pro kotevní lana, kterým jsou čerpadla vybavena.

Skladovací teplota: min -10°C max 40°C.

## 4.0 TECHNICKÁ SPECIFIKACE A POUŽITÍ

**Popis produktu.** MBS: ponorné elektrické čerpadlo, MBS-H: elektrické čerpadlo se sacím tělesem pro povrchové použití. Identifikační údaje a technické charakteristiky elektrického čerpadla jsou uvedeny na štítku dokládajícím jeho shodu se standardy CE.

Další dostupné verze: MBS s plovákovým spínačem

Technické vlastnosti: viz údaje uvedené na štítku čerpadla

Maximální pracovní tlak: 15 bar

Motor: stupeň krytí: IP 68; Třída izolace: B

Teplota vody: min 0°C max 40°C

Maximální počet startů: 30/hod ( $P_2 \leq 1,5$  kW), 25/hod ( $P_2 > 1,5$  kW)

Přípustná změna napětí: +6% / -10%  $U_n$

Max hloubka užití: do 70 m pod hladinou vody

Max přípustné množství písku: 50 gr/m<sup>3</sup>. Sání pevných částic: max mm 2.5

Hluk, série MBS-H: max 60 dBA

Ochrana motoru před přetížením: ochrana musí být poskytnuta zákazníkem (viz článek 6).

Jednofázová verze: kondenzátor musí být dodán zákazníkem (u verze K-MBS je součástí dodávky včetně controlboxu). Kondenzátor musí být zvolen dle kapacity uvedené na štítku motoru.

Použití: čerpání čistých tekutin a bez pevných částic, pro civilní, průmyslové a zemědělské využití.



Nikdy nepoužívejte elektrické čerpadlo ve výbušném prostředí nebo k čerpání vznětlivých nebo nebezpečných tekutin.  
Nepoužívejte motor v plavné oblasti.

**POZOR** Čerpadlo nikdy nesmí pracovat nasucho. Vždy používejte čerpadlo v rozsahu jeho charakteristiky (křivka výtlačku a průtoku). Provoz mimo pracovní oblast je nepřipustný.

## 5.0 INSTALACE



Před prováděním jakékoliv manipulace odpojte napájecí kabel od elektrické přípojky a zjistěte, aby nemohlo dojít k náhodnému spuštění čerpadla.

**POZOR** Ověřte, že data uvedená na štítku, obzvláště jmenovitý výkon, kmitočet, napětí, jmenovitý proud jsou shodné s charakteristikami elektrické sítě, případně s elektrickou centrálou.



Ověřte, že elektrická přípojka odpovídá normě CEI EN 60204-1, obzvláště: existenci zemního kabelu, jističe a nadproudové ochrany pro případ zkratu. Dále musí být čerpadlo zapojeno přes havarijní vypínač pro případ nouze.

**POZOR** Zkontrolujte, zda se hřídel (rotor volně otáčí). Verze MBS (viz obr 1): umístěte čerpadlo do horizontální pozice, odšroubujte tři šrouby (A), sejměte spodní štít (B) a pomocí šroubováku otočte hřídelem proti směru hodinových ručiček. Nakonec opačným postupem znovu zkompletujte čerpadlo. Verze MBS-H: stejně jako verze MBS, ale namísto spodního štítu musí být sejmuto sací těleso. V případě problémů kontaktujte servisní středisko.

**POZOR** Namontujte na výtlačné hrdlo vhodnou zpětnou klapku

### VERZE MBS (ponorná čerpadla)

**POZOR** Úroveň hladiny musí být v rozsahu min 100mm a max 70m nad úroveň sacího síta. Sací síto musí být vždy čisté a prosté částic, které by bránily nasávání vody.

### PRÁCE VE VRTU

**POZOR** Vždy nainstalujte hlídač hladiny, aby byla zajištěna minimální pracovní hladina. Zajistěte čerpadlo pomocí lanka, zafixovaného pomocí kabelových ok. Vyčistěte vrt od písku a jiných nečistot. Zafixujte kabel pomocí kabelových sponek k přívodnímu potrubí po každých dvou metrech a zajistěte, aby nemohlo dojít k prodření kabelu o stěny vrtu.

### PRÁCE VE STUDNI NEBO NÁDRŽI (S PLOVÁKEM)

Pro dosažení požadované difference hladin plováku, připevněte kabel plováku do svorky na čerpadle dle požadavku.

**POZOR** Vždy respektujte minimální úroveň hladiny a maximální počet sepnutí čerpadla.

### VERZE MBS (povrchová čerpadla)

**POZOR** Potrubí musí být ukotveno vhodným způsobem, aby se zabránilo poškození čerpadla následkem prnutí

### PRÁCE V SACÍM REŽIMU (obr 4)

Dimenze sacího potrubí nesmí být menší než dimenze sacího hrdla čerpadla a musí mít mírný spád směrem od čerpadla k nádrži. Namontujte na sací potrubí vhodnou zpětnou klapku (sací koš). Čerpadlo musí být instalováno co nejbližší ke zdroji vody. Je nezbytné upevnit přívodní potrubí a naplnit čerpadlo vodou pomocí zátky, která musí být umístěna na výtlačném potrubí – čerpadlo musí být před uvedením do provozu zcela zavodněno. Pokud není k dispozici vhodná zátka pro zavodnění čerpadla, naplňte čerpadlo přes výtlačné hrdlo před připojením výtlačného potrubí.

**POZOR** Opakování procesu zavodnění je třeba vždy po dlouhodobém odstavení nebo vždy, když došlo k odvodnění čerpadla.

PRÁCE V NÁTOKOVÉM REŽIMU (obr 5)

Minimální úroveň hladiny je 500mm nad sacím hrdlem a v opačném případě zavodněte čerpadla jako v sacím režimu.

## 6.0 UVEDENÍ DO PROVOZU A ODSTAVENÍ



Před prováděním jakékoliv manipulace odpojte napájecí kabel od elektrické přípojky a zjistěte, aby nemohlo dojít k náhodnému spuštění čerpadla.

## ELEKTRICKÉ PŘIPOJENÍ

Jednofázová čerpadla: Doporučujeme použití vhodného typu elektrických controlboxů série QMS, QMB nebo QML. Jinak musí být controlbox doplněn kondenzátorem a tepelnou ochranou. Po ověření údajů uvedených na štítku čerpadla připojte kabel motoru a přívodní kabel dle schématu uvedeném na obrázku 6.



Připojte čerpadlo přes proudový chránič 30mA.

## OCHRANA PROTI PŘETÍŽENÍ

Jednofázová čerpadla: odpovídají tepelná nadproudová ochrana musí je dodána sériově prostřednictvím controlboxu typu QMS, QMB nebo QML). Třífázová čerpadla: jištění je NUTNO řešit externě pomocí vhodného relé nebo motorového spouštěče.

## ČERPADLA S TŘÍFÁZOVÝM MOTOREM – SMĚR OTÁČENÍ

Pokaždé, když je třífázové čerpadlo připojeno k síti, je nutné zkontrolovat směr otáčení. Pokud je směr opačný, je třeba provést záměnu dvou fází.

## PRAVIDELNÁ KONTROLA

Po nějakém čase je třeba, aby bylo dosaženo správné činnosti čerpadla, ověřit následující: úroveň vibrací, provést kontrolu hlučnosti, kontrolu průtoku, měření odběru proudu (dle údajů na štítku čerpadla). Pokud zjistíte přítomnost anomálií, je nutné čerpadlo ihned odstavit a zjistit příčinu.

**POZOR** Pokud je čerpadlo odstaveno při nízkých teplotách případně dlouhodobě, je třeba z čerpadla vypustit vodu (verze MBS-H) pomocí vypouštěcí zátky.

## 7.0 ÚDRŽBA

Čerpadla verze MBS, MBS-H jsou v zásadě bezúdržbová. V případě potřeby nějaké mimořádné údržby, kontaktujte autorizovaný servis. Neupravujte čerpadlo bez svolení autorizovaného servisu.



Před prováděním jakékoliv manipulace odpojte napájecí kabel od elektrické přípojky a zjistěte, aby nemohlo dojít k náhodnému spuštění čerpadla.

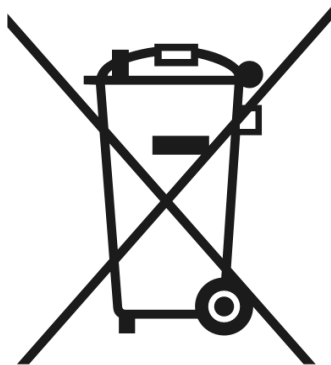


Výměnu nebo opravu přívodního kabelu smí provádět pouze autorizovaný servis

## ÚPRAVA VERZE MBS NA VERZI MBS-H

Pro přeměnu verze ponorného čerpadla MBS na povrchovou verzi MBS-H je nezbytné sací těleso. Následující kroky musí být dodrženy (obr 7): odšroubujte tři šrouby (A), sejměte spodní štít (B), povolte 4 šrouby (C - šestihřanné) a sejměte sací síto (D). Nasadte sací těleso a připevněte jej pomocí 4 šroubů (C – šestihřanné).

## 8.0 VÝRAZENÍ Z PROVOZU A LIKVIDACE ZAŘÍZENÍ



1. Pokud je u výrobku uveden symbol pojízdného kontejneru v proškrtnutém poli, znamená to, že na výrobek se vztahuje směrnice evropské unie č. 2002/96/EC
2. Všechny elektrické a elektronické výrobky by měli být likvidovány odděleně od běžného komunálního odpadu prostřednictvím sběrných zařízení zřízených za tímto účelem vládou nebo místní správou.
3. Správný způsob likvidace starého elektrického spotřebiče pomáhá zamezit možným negativním dopadům na životní prostředí a zdraví.
4. Bližší informace o likvidaci starého spotřebiče získáte u místní samosprávy, ve sběrné zařízení nebo obchodě, ve kterém jste výrobek zakoupili

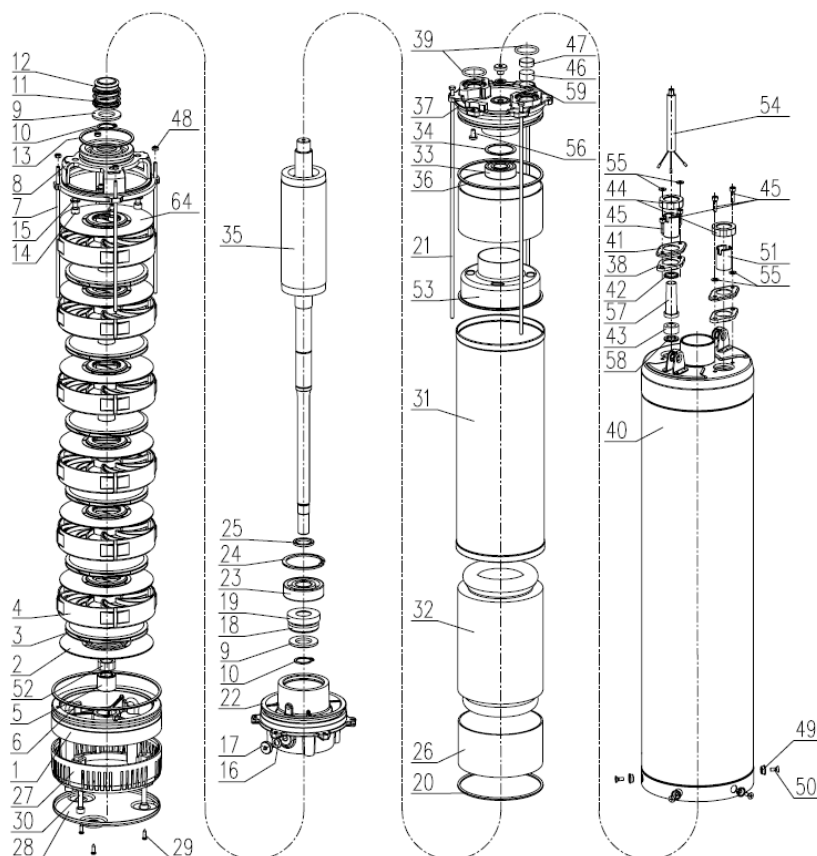


## 9.0 Závady a jejich odstranění

Závada	Příčina	Odstranění
Čerpadlo se nerozsbíhá	Není přívodní napětí	Zkontrolujte elektrickou přípojku
	Vadné pojistky (třífázová čerpadla)	Vyměňte pojistky
	Závada na přívodním kabelu čerpadla	Nutná výměna kabelu (servis)
Vypadává tepelná ochrana, odběr proudu je v pořádku	Tepelná ochrana není nastavena na správnou hodnotu	Zkontrolujte nastavení tepelné ochrany
	Vadná tepelná ochrana	Vyměňte tepelnou ochranu (servis)
Vypadává tepelná ochrana, odběr proudu je zvýšený	Vstupní napětí neodpovídá toleranci napětí motoru	Zkontrolujte vstupní napětí
	Uvolněný vodič kabelu přívodního napětí	Dotáhněte všechny svorky
	Čerpadlo je zablokované	Zkontrolujte a vyčistěte čerpadlo
	Výškový poměr písku ve vodě	Zredukujte pomocí ventilu odběr vody (přiškrtěte výtlak)
Vypadává tepelná ochrana, odběr proudu na fázích není stejnoměrný	Vstupní napětí na fázích není stejnoměrné (třífázová čerpadla)	Zkontrolujte napětí na přívodu
	Kabel je ve zkratu	Vyměňte kabel (servis)
	Vinutí motoru je ve zkratu	Vyměňte motor (servis)
	Čerpadlo je zablokované	Demontujte čerpadlo (servis)
	Nesprávné zapojení motoru	Zkontrolujte zapojení
Malý výtlak	Nesprávný směr otáčení motoru (třífázová čerpadla)	Změňte směr otáčení záměnou kterékoliv fáze
	Nečistoty ve výtláčném potrubí	Vyčistěte nebo vyměňte potrubí
	Opotřebením vnitřních částí v čerpadle	Demontujte čerpadlo (servis)
Čerpadlo vibruje	Opotřebením mechanickými částicemi	Demontujte čerpadlo (servis)
	NPSH systému je nedostatečné (pouze verze MBS-H)	Snižte sací výšku čerpadla
Nedostatečný či malý průtok	Minimální hladina nad sacím sítím je nižší než 100mm (pouze verze MBS)	Upravte hloubku ponoru čerpadla
	Zanesené sací síto	Vyčistěte sací síto
	Čerpadlo není zcela zavodněno (pouze verze MBS-H)	Zavodněte čerpadlo
	Sací potrubí je příliš malé dimenze nebo je netěsné (pouze verze MBS-H)	Zvětšete dimenzi potrubí nebo jej přetěsňte
	Sací koš je zablokovaný (pouze verze MBS-H)	Vyměňte sací koš
	Oběžná kola jsou zanesena nečistotami	Demontujte čerpadlo a kola vyčistěte (servis)
	Vydatnost vrtu je nízká a dochází k velkému poklesu hladiny	Zkontrolujte vydatnost vrtu

**V případě zjištění jakýchkoliv závad neuvedených v této tabulce kontaktujte servisní HOT-LINE +420 777 058 944**

## 10.0 NÁHRADNÍ DÍLY



Používejte pouze originální náhradní díly. Pro objednání náhradní dílů uveďte čísla pozic případně kontaktujte dovozce.

## 11.0 ZÁRUKA

Na výrobek se vztahuje záruka v délce trvání 24 měsíců od data zakoupení.  
Případné reklamace laskavě sdělte písemně nebo telefonicky na adresu dovozce čerpadla pro ČR.  
Veškeré reklamace jsou vyřizovány v souladu se zákonem o ochraně spotřebitele.

Adresa dovozce:

REMONT ČERPADLA s.r.o.  
Sakařova 113 530 03 Pardubice  
tel,fax: +420 466 260 261, HOT-LINE: +420 777 058 944, e-mail: info@remont-cerpadla.cz

## PROHLÁŠENÍ O SHODĚ

My, REMONT ČERPADLA s.r.o., Husova 456, 530 03 Pardubice, IČ: 25922246

prohlašujeme na svou odpovědnost, že výrobky, uvedené v tomto návodu k použití, splňují technické požadavky, které se na ně vztahují a odpovídají směrnícím Evropské Unie a nařízením vlády ČR.

Směrnice 73/23/EHS odpovídá nařízení vlády č. 168/97 Sb., Směrnice 89/336/EHS odpovídá nařízení vlády č. 169/97 Sb. a Směrnice 98/37/ES odpovídá nařízení vlády č. 170/97 Sb.

Tímto potvrzujeme, že výrobky jsou, za podmínek dovozcem určeného použití, bezpečné a přijali jsme opatření, kterými zabezpečujeme shodu těchto výrobků s uvedenou technickou dokumentací.

V Pardubicích dne 01.06.2006

Petr Novotný  
jedenatel společnosti