

# Čerpadla HCP

## Typ AL, BF



# NÁVOD K POUŽÍVÁNÍ

## PROVOZNĚ MONTÁŽNÍ PŘEDPIS

Verze 2.6 – vydaná 10.1.2018

**Čerpejte odpadní vodu a kaly čerpadly**



Děkujeme Vám, že jste si zakoupili tento výrobek a žádáme Vás před uvedením do provozu o přečtení tohoto Návodu.

<b>OBSAH:</b>	<b>str.</b>
<b>1.0 VŠEOBECNÉ POKYNY</b>	2
1.1 Použití	2
1.2 Specifikace	2
<b>2.0 BEZPEČNOST</b>	3
2.1 Souhrn důležitých upozornění	3
<b>3.0 TECHNICKÉ ÚDAJE</b>	4
<b>4.0 TECHNICKÝ POPIS ČERPADEL</b>	5
4.1 Výrobní štítek	6
4.2 Řez čerpadlem	7
4.3 Doprava a skladování	7
<b>5.0 PŘIPOJENÍ K ELEKTRICKÉ SÍTI</b>	8
5.1 Všeobecně	8
5.2 Zapojení čerpadla	9
5.3 Uvedení do provozu	10
5.4 Provoz a obsluha elektrických zařízení	11
5.5 Údržba elektrických zařízení	11
<b>6.0 PROVOZ ČERPADLA</b>	11
6.1 Všeobecné požadavky	11
6.2 Příprava čerpadla k uvedení do provozu, montáž čerpadla a spouštěcího zařízení	11
6.3 Kontrola mechanického stavu	14
<b>7.0 PROVOZ, ÚDRŽBA A OPRAVY</b>	14
7.1 Všeobecně	14
7.2 Kontrola čerpadla a olejové náplně	15
7.3 Servis, opravy, náhradní díly	16
7.4 Servisní střediska a sběrný oprav	17
7.5 Likvidace čerpadla	18
<b>8.0 OBSAH DODÁVKY</b>	18
<b>9.0 PROVOZNÍ PORUCHY, JEJICH PŘÍČINY A ODSTRANĚNÍ</b>	18
<b>10.0 ZÁRUKA</b>	19
<b>11.0 PROHLÁŠENÍ O SHODĚ</b>	20
<b>ZÁRUČNÍ LIST</b>	

Tento návod platí pro ponorná čerpadla typové řady AL a BF. V tomto návodu jsou uvedeny pokyny nezbytné pro správné provozování, obsluhu, údržbu, bezpečnost provozu apod.

Nedovolené zásahy do čerpadla, event. nesplnění požadovaných pokynů má za následek ztrátu záruky.

Manipulujte s čerpadlem opatrně. Zkontrolujte, jestli dodané položky odpovídají dodacímu listu a ujistěte se, že jste obdrželi všechny součásti zařízení. Provéřte, zda nedošlo k poškození při přepravě. Pokud zjistíte závadu, ihned s dopravcem zaevidujte příslušné poškození.

## 1.0 VŠEOBECNÉ POKYNY

### 1.1 POUŽITÍ

Přenosná ponorná čerpadla řady AL a BF jsou určena k čerpání odpadní vody znečištěné mechanickými přímíseninami neabrazivního charakteru. Při použití na čerpání odpadních vod obsahujících látky abrazivního charakteru je nutné počítat se zvýšeným opotřebením hydraulické části, gufera, hřídele a ucpávky.

Maximální teplota čerpané kapaliny je 35°C. Maximální hustota čerpané kapaliny je 1100 kg/m<sup>3</sup>. Maximální ponor čerpadel je 10 m při hustotě kapaliny 1000 kg/m<sup>3</sup>. Skutečný ponor čerpadla je vždy minimálně o 1 m menší než délka přívodního kabelu a současně nesmí být větší jak je ponor maximální. Jejich velmi široké uplatnění je zejména ve stavebnictví, při výkopových pracích, při odstraňování následků povodní, jako odvodňování zatopených sklepů, suterénů, septiků, jímků s odpadní vodou apod.

Ponorné čerpadlo není určeno pro čerpání hořlavín, ropných produktů a do prostředí s nebezpečím výbuchu.

Dovolený rozsah pH čerpané kapaliny je 6 až 9.

Maximální počet sepnutí čerpadla je 10 - 12 za hodinu.

Čerpadla jsou určena pro práci ve svislé pracovní poloze.

### 1.2 SPECIFIKACE

**POZOR!**

Důkladně se seznamte se specifikacemi pro Vámi zakoupený model čerpadla.

Teplota okolního vzduchu v rozsahu 0-40°C.

Čerpadlo je vybaveno doplňkovou tepelnou ochranou, která má chránit motor před přehřátím v důsledku vysoké teploty, nebo pokud dojde k mezifázové poruše při rozběhu či poklesu napětí, anebo k zablokování oběžného kola. Typ AL/BF – 01 a 05 230V, které nejsou vybaveny touto doplňkovou ochranou, jsou vybaveny termostatem.

#### 1.2.1 Hladina hlučnosti:

Max. naměřená hladina A – váženého zvukového tlaku pro všechna čerpadla, uvedená v tomto návodu pro použití, byla měřena v prostředí s hlučností 26,2 db(A) a dosahovala hodnoty 66,3 db(A).

## 2.0 BEZPEČNOST

Tento návod obsahuje pokyny, které je nutno dodržet během instalace, provozu a údržby čerpadla. Je nutné, aby si obsluha před zahájením instalace a uvedením čerpadla do provozu návod důkladně přečetla. Je rovněž nutné, aby návod byl v místě instalace čerpadla neustále k dispozici. Dodržena musí být nejen všeobecná bezpečnostní pravidla, ale také specifické bezpečnostní pokyny uvedené dále. V návodu jsou použity následující symboly:



- riziko ohrožení bezpečnosti,



- riziko ohrožení elektrické bezpečnosti,



- riziko ohrožení bezpečného provozu a samotného čerpadla.

### 2.1 SOUHRN DŮLEŽITÝCH UPOZORNĚNÍ

kterých je nutno dbát při manipulaci, obsluze a používání čerpadel



- 2.1.1 Zapojení na napětí podle štítkových údajů.
- 2.1.2 Správný smysl otáčení.
- 2.1.3 Při veškeré manipulaci, použití, zapojení, údržbě a opravách je nezbytné respektovat platné národní předpisy a normy.
- 2.1.4 Čerpadlo zvedat a spouštět za držadlo nebo za řetěz či závěs, nikoliv za přívodní kabel či kabel WD detektoru.
- 2.1.5 Při zavěšení čerpadla na lano nebo řetěz nutno zabránit otáčení, nebo otáčivému „kývání“ kolem svislé osy čerpadla. Přeďte se tak případnému poškození přívodního kabelu či kabelu WD detektoru.
- 2.1.6 Při dolévání a kontrole stavu oleje dbát, aby pod zátkami bylo vždy nepoškozené těsnění a zátky byly řádně dotaženy.
- 2.1.7 Všechny šroubové spoje musí být řádně dotaženy a zajištěny proti uvolnění.
- 2.1.8 Po několikátýdenní provozní přestávce nutno před znovuvvedením do provozu několikrát protočit oběžným kolem (u typu AL po sejmutí sacího síta).
- 2.1.9 Za mrazu se nesmí nechat čerpadlo ve vodě, která by v čerpadle mimo provoz mohla zamrznout.
- 2.1.10 Zvláštní pozornost nutno věnovat stavu vývodky pro přívodní kabel a kabel WD detektoru a při jakémkoliv poškození ji okamžitě vyměnit.
- 2.1.11 Při jakékoliv manipulaci v elektrické části čerpadla nutno předem odpojit přívod od sítě a zabránit možnosti připojení na síť omylem. Totéž platí při údržbě a seřizování rotujících částí.
- 2.1.12 Není vyloučeno malé znečištění kapaliny olejem z náplně (např. při opotřebením ucpávky).
- 2.1.13 Ponorné čerpací soustrojí se nesmí přenášet, je-li pod napětím.
- 2.1.14 Při čerpání plaveckých bazénů nesmí být čerpadlo použito, jsou-li ve vodě lidé.
- 2.1.15 Ponorné čerpací soustrojí není určeno pro čerpání hořlavín, ropných produktů a do prostředí s nebezpečím výbuchu.

- 2.1.16 Při připojení, kontrolách a revizích je nezbytné dodržet platné národní normy a nařízení.
- 2.1.17. U čerpadel vybavených plovákovým spínačem je nutné zajistit dostatečný prostor kolem čerpadla tak, aby nemohlo dojít k zachycení plováku na okolní předměty či stěny jímky.

### 3.0 TECHNICKÉ ÚDAJE

Typ	Výkon	Pc	Výtačné hrdlo	Napětí - Fáze *	Dopravní výška	Průtok	Jmenovitý proud	Startovací proud	Rozměry			Hmotnost	Průchodnost **
									Délka	Šířka	Výška		
	kW	kW	" / mm		m	m <sup>3</sup> /h	A	A	mm	mm	mm	kg	mm
AL-01N(F)	0,5	0,6	5/4" / 32	1	7	6	2,8	9,1	209	149	350	13,5	5
AL-05N(F)	0,4	0,6/0,56	2" / 50	1/3	8	6	2,8/1,2	8,2/5,7	227	161	349	14/13	8
AL-05LN(F)	0,4	0,72/0,7	2" / 50	1/3	7	9	3,3/1,3	11,5/5,7	245	173	430	16/15	8
AL-21N(F)	0,75	1,08/1,05	2" / 50	1/3	10	10,8	5,2/1,9	18,3/10,1	245	173	430	17/16	10
AL-21AN(F)	0,75	1,05/1,02	2" / 50	1/3	13,5	7,2	5/2		262	187	408	18/17	7
AL-21.5N(F)	1,1	1,42/1,4	2" / 50	1/3	15	9,6	6,4/2,4		262	187	428/408	20/18	7
AL-31N(F)	0,75	1,08/1,05	3" / 80	1/3	6,5	18	5,2/1,9	18,3/10,1	278	173	457	19/18	10
AL-22N(F)	1,5	2	2" / 50	3	18,5	15	3,5		282	207	499(568)	27	10
AL-32AN(F)	1,5	2	3" / 80	3	10,5	30	3,5		391	208	510(579)	29	10
AL-23AN(F)	2,2	2,95	2" / 50	3	23,5	18	5		282	207	499(568)	30	10
AL-33N(F)	2,2	2,95	3" / 80	3	16	24	5	27,5	385	247	495	38	11
AL-33AN(F)	2,2	2,95	3" / 80	3	15,5	30	5		391	208	510(579)	32	10
AL-43N(F)	2,2	2,95	4" / 100	3	10	21	5	27,5	385	216	495	39	11
AL-43AN(F)	2,2	2,95	4" / 100	3	11,5	42	5		389	207	520(589)	32	20
AL-35N	3,7	4,65	3" / 80	3	19	36	7,9	49,2	440	207	540	35	20
50AL21.5 WD	1,5	2	2" / 50	3	12,5	24	3,5	18,7	279	206	514	32	20
50AL22.2 WD	2,2	2,95	2" / 50	3	18	24	5	28,1	279	206	514	35	20
80AL21.5 WD	1,5	2	3" / 80	3	8	36	3,5	18,7	385	207	524	37	20
80AL22.2 WD	2,2	2,95	3" / 80	3	12	24	5	28,1	385	207	524	40	20
80AL23.7A WD	3,7	4,6	3" / 80	3	20,5	36	8,2	27,5	473	242	578	49	20
100AL25.5A WD	5,5	6,7	4" / 100	3	21,5	60	11,3	82,7	564	291	689	75	20
100AL27.5 WD	7,5	8,9	4" / 100	3	27	60	15,3	119,8	597	307	723	102	20
100AL27.5A WD	7,5	8,8	4" / 100	3	28	60	14,5	123,5	564	291	689	81	20
100AL211 WD	11	12,8	4" / 100	3	39,5	60	21,6		565	291	729	91	20

WD: tyto typy čerpadel jsou standardně vybaveny detektorem průsaku vody do ucpávky

Typ	Výkon	Pc	Výtlačné hrdlo	Napětí - Fáze *	Dopravní výška	Průtok	Jmenovitý proud	Startovací proud	Rozměry			Hmotnost	Průchodnost **
									Délka	Šířka	Výška		
	kW	kW	" / mm		m	m <sup>3</sup> /h	A	A	mm	mm	mm	kg	mm
BF-01UN(F)	0,5	0,6	5/4" / 32	1	5	9	2,8	9,1	214	146	372	14	25
BF-05UN(F)	0,4	0,72/0,7	2" / 50	1/3	6	9	3,3/1,3	11,5/5,7	237	154	427	16/15	35
BF-21PN(F)	0,75	1,08/1,05	2" / 50	1/3	9	12	5,2/1,9	18,3/10,1	276	235	460	18/17	26
BF-21UN(F)	0,75	1,08/1,05	2" / 50	1/3	8	12	5,2/1,9	18,3/10,1	237	154	427	18/17	35
BF-31UN(F)	0,75	1,08/1,05	3" / 80	1/3	6,5	18	5,2/1,9	18,3/10,1	278	173	458	19/18	30
BF-22UN(F)	1,5	2	2" / 50	3	14	12	3,5	18,7	288	202	477(546)	25	35
BF-32PN(F)	1,5	2	3" / 80	3	9	30	3,5	18,1	408	258	530	38	32
BF-32APN(F)	1,5	2	3" / 80	3	8,5	36	3,5	18,7	417	260	521(590)	30	35
BF-32AUN(F)	1,5	2	3" / 80	3	8,5	24	3,5	18,7	402	202	519(588)	28	50
BF-33APN(F)	2,2	2,95	3" / 80	3	12,5	36	5	28,1	417	260	521(590)	32	35
BF-33UN(F)	2,2	2,95	3" / 80	3	11,5	30	5	27,5	408	258	530	39	25
BF-33AUN(F)	2,2	2,95	3" / 80	3	12,5	24	5	28,1	402	202	519(588)	30	50
BF-35PN	3,7	4,65	3" / 80	3	19	36	7,9	49,2	468	260	541	35	35
BF-35UN	3,7	4,65	3" / 80	3	16,5	30	7,9	49,2	453	202	539	33	50

Všechna výše uvedená čerpadla mají dvoupólové motory

(F) za označením typu čerpadla znamená, že je čerpadlo vybaveno plovákovým spínačem hladiny.

\* Napájecí napětí: 1F – jednofázové – 1 + N + PE230V ČSN EN 60204-1  
3F – třífázové – 3 + c PE 400V

\*\* Průchodnost: průměr pevných částic, které mohou projít čerpadlem, aniž by došlo k ucpaní oběžného kola.

## 4.0 TECHNICKÝ POPIS ČERPADEL

Ponorná přenosná kalová čerpadla HCP řady AL a BF jsou jednostupňová spirální čerpadla, u kterých jsou používány dva druhy oběžných kol:

### OBĚŽNÉ KOLO TYPU – P

Jednolopatkové polootevřené oběžné kolo.

### OBĚŽNÉ KOLO TYPU – U

Vírové oběžné kolo umožňuje, aby čerpadlo dopravovalo média s obsahem pevných částic i dlouhvláknitých látek, aniž by procházela oběžným kolem. Kola se vyznačují dobrou odolností proti ucpaní.

Elektromotor tvoří s čerpadlem jeden celek. Rotor elektromotoru má prodlouženou hřídel pro upevnění oběžného kola. Je uložen ve valivých ložiskách mazaných tukem. Životnost tukové náplně ložisek je shodná s životností ložisek. Hydraulickou část čerpadla

a elektromotor odděluje dvojitá mechanická ucpávka, opatřená těsnicími plochami, které jsou mazány a chlazeny olejem. Jako doplňkové těsnění slouží ze strany media gufero. Není vyloučeno malé znečištění kapaliny olejem z náplně (např. při opotřebení ucpávky).

Přívodní kabel je ze svorkovnicového prostoru vyveden vývodkou, která je ve víku svorkovnice utěsněna. Jednotlivé kabely jsou odizolovány a zality speciální pryskyřicí proti vniknutí vody.

Čerpadla jsou vybavena doplňkovou tepelnou ochranou, která má chránit motor před přehřátím v důsledku vysoké teploty, nebo pokud dojde k mezifázové poruše při rozběhu, či poklesu napětí, anebo zablokování oběžného kola. Typy AL/BF – 01 a 05 230V, které nejsou vybaveny touto doplňkovou ochranou, jsou vybaveny termostatem. Čerpadlo musí být provozováno s příslušným ovládacím a jisticím zařízením.

Rozměry výtlačných přírub čerpadel a spouštěcích zařízení neodpovídají ČSN/DIN a proto jsou vždy opatřeny protipřírubou s vnitřním trubkovým závitem.

#### WD detektor

Je v podstatě kontakt izolovaný od kostry čerpadla a umístěný v prostoru olejové náplně, která chladí a maže mechanickou ucpávku. V kabelu WD detektoru jsou použity dva vodiče – jeden je od izolovaného kontaktu a druhý je kostra čerpadla (žlutozelený). Dojde-li k průsaku vody do ucpávkového prostoru spojí se izolovaný kontakt s kostrou a pomocí dalšího zařízení signalizuje poruchu (relé+žárovka, klakson apod).

### 4.1 VÝROBNÍ ŠTÍTEK (příklad označení pro čerpadlo BF-21PN)

00 – verze čerpadla

f – frekvence

IZOL – třída izolace

I – jmenovitý proud

U – napětí

Q – průtok

H – výtlač

Pc – příkon čerpadla

DN – průměr výtlačku

n – otáčky motoru

m – hmotnost čerpadla

IP – krytí

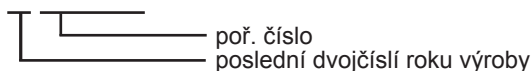
∇ – max.ponor

35 °C - max. teplota čerpané kapaliny

<b>HCP PUMP</b>			
Typ	BF-21PN	00	CE
f	50 Hz	IZOL	B
I	5,2 A	U	230 V~
Q	12 m <sup>3</sup> /hod	H	9,0 m
Pc	1,05 kW	DN	50 mm
n	2850 ot/min		∇
m	18 kg	IP68	10 m
Směr otáčení ↻		Tmax. kap. 35°C	
Výrobce: HCP PUMP MFR.CO.,LTD.			

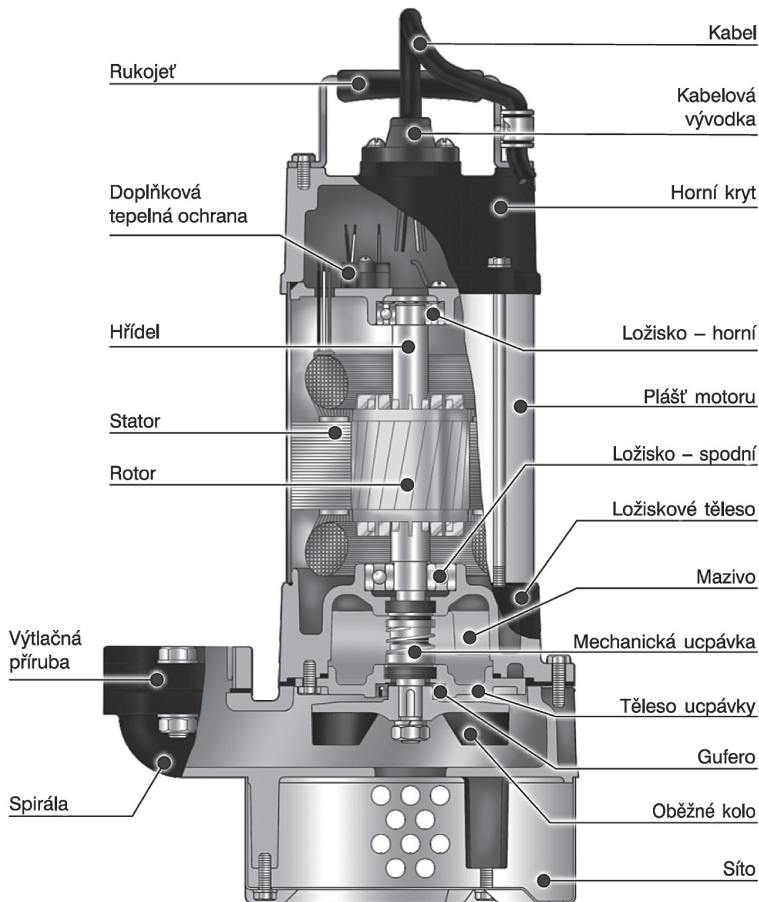
Výrobní číslo je uvedeno na samostatném štítku.

Příklad značení: 12 01021537





## 4.2 ŘEZ ČERPADLEM



## 4.3 DOPRAVA A SKLADOVÁNÍ

**POZOR!**

Čerpadlo možno přepravovat na paletě ve vertikální, nebo horizontální poloze. Musí být pevně ukotveno, aby se nepřevrátilo nebo neodvalovalo.



Při manipulaci zavěste čerpadlo jen za závěs, nikdy nemámáhejte kabel osobním tahem !! Při manipulaci je možno použít jen schválených a nepoškozených závěsných, nebo vázacích prostředků o nosnosti vyšší než je hmotnost čerpadla. Vzhledem k hmotnosti čerpadel se nedoporučuje, aby s nimi manipulovaly ženy. U čerpadel je možná ruční manipulace dvěma muži.

Za mrazu je třeba nechat čerpadlo ponořené v čerpané kapalině, která nezamrzá, nebo čerpadlo vytáhnout a vysušit. Stane-li se, že zamrznou zbytky vody v hydraulickém prostoru, ponořte čerpadlo do kapaliny, **nikdy nepoužívejte k rozmrazení plamene.**

Při delším skladování nebo odstávce čerpadla je třeba :

- občas protočit rotorem, aby se neslepily těsnicí kroužky mechanické ucpávky (asi 1x za 2 měsíce), při skladování delším než 6 měsíců je to nutnost
- umístit čerpadlo v suchém prostředí

Po delším skladování, nebo delší odstávce čerpadla, nutno provést kontroly jako před uvedením do provozu.

Čerpadla mohou být skladována při teplotách v rozsahu  $-25^{\circ}\text{C}$  až  $+55^{\circ}\text{C}$ . Krátko době ( do 24 hodin ) mohou být čerpadla skladována až při teplotě  $+70^{\circ}\text{C}$ .

Čerpadlo a zejména přívodní kabel nevystavovat dlouhodobě přímému slunečnímu záření ani jinému druhu degradujícího záření. Může dojít k narušení struktury pryžových a plastových částí

## 5.0 PŘIPOJENÍ K ELEKTRICKÉ SÍTI

### 5.1 VŠEOBECNĚ

**Připojení k elektrické síti a kontrolu tohoto připojení musí provést odborník a musí vyhovovat platným národním předpisům a normám.**



**Čerpadlo musí být správně a bezpečně uzemněno.**

**Při připojení čerpadla do rozvodného zařízení je nutné instalovat prvek nouzového zastavení!**

5.1.1 Je nezbytné instalovat tyto přístroje :

Zařízení pro odpojení dodávky elektrického proudu:

- Vypínač s pojistkou nebo bez, podle ČSN EN 60947-3, kategorie AC-23B
- Jistič, vhodný pro odpojení podle ČSN EN 60947-2

5.1.2 Ochranná zařízení pro nadproudové jištění :

Není-li jako odpojovací zařízení použit jistič podle ČSN EN 60947-2 (viz 5.1.1), je třeba instalovat samostatné pojistky nebo jističe pro přívodní vodiče.

Pojistka: jmenovitý proud pojistky 100 % - 115 % jmenovitého proudu čerpadla

Charakteristika: gG

Jistič: jmenovitý proud jističe 100 % - 115 % jmenovitého proudu čerpadla.

5.1.3 Elektromotor čerpadla je nezbytné chránit před zkratem a přetížením vhodným ochranným prvkem, který při poruše vypne vázaně všechny pracovní vodiče. Ochranná zařízení proti přetížení musí odpovídat ČSN EN 60947-4-1.



Nastavení ochranného prvku před přetížením musí být podle jmenovitého proudu elektromotoru, který je uveden na štítku čerpadla, viz odstavec 4.1 a 3.0.

Výše uvedené požadavky je nutné dodržet, přestože je v elektromotoru instalována doplňková tepelná ochrana.

Zdůvodnění: Tato doplňková tepelná ochrana po zapůsobení může být uvedena do provozního stavu i v době, kdy vodiče vinutí, magnetický obvod a kostra elektromotoru nebyly dostatečně vychlazeny.

Doporučeným ochranným prvkem proti přetížení je např.:

- Spouštěč motoru
- Proudové relé při použití stykače

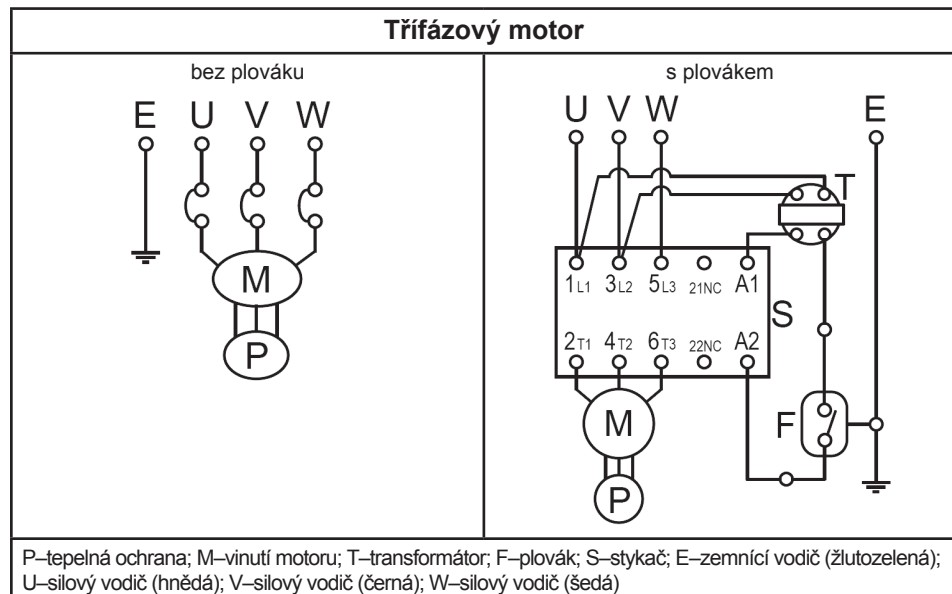
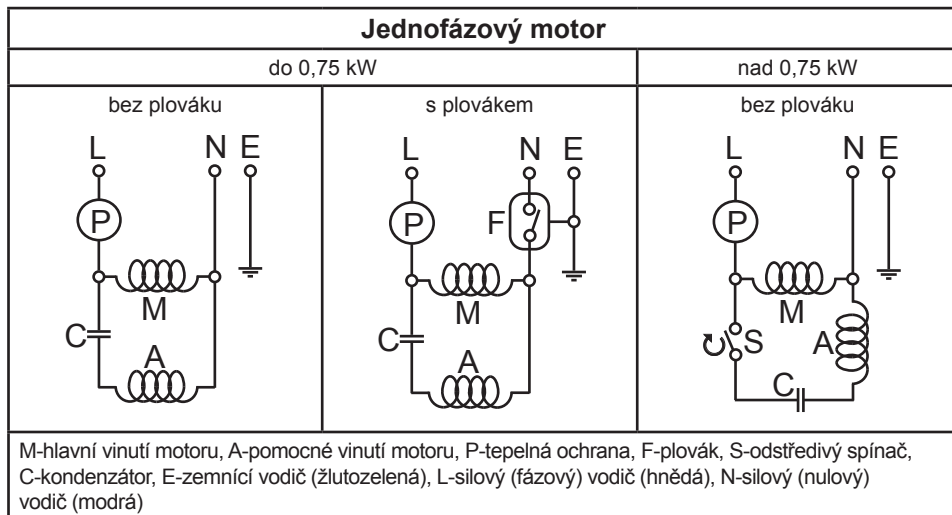
5.1.4 **Neumísťujte elektrické spojky pod vodní hladinu, protože hrozí nebezpečí elektrického zkratu!**

5.1.5 **Kabely čerpadel a ovládacích plováků/sond musí být spojovány 100% vlhkotěsným způsobem po celé délce až do rozvaděče (např. QTD). Jinak může docházet k chybnému vyhodnocení signálů v rozvaděči a provozním poruchám.**

5.1.6 V případě použití čerpadla v plaveckých bazénech, venkovních fontánách, zahradních rybnících a na podobných místech musí být čerpadlo napájeno přes proudový chránič (RCD), jehož jmenovitý zbytkový pracovní proud nepřesahuje 30 mA.



## 5.2 ZAPOJENÍ ČERPADLA



### 5.2.1. Průřezy a délky napájecích kabelů H07RN-F:

Typ čerpadla	Napětí [V]	Průřez [mm <sup>2</sup> ]	Délka kabelu [m]
AL-01N,-05N,-05LN, -21N,-31N BF-01N,-05UN,-21PN,-21UN,-31UN	230 V	3G 1,0 mm <sup>2</sup>	10 m
AL-05N,-05LN, -21N,-31N BF-05UN,-21PN,-21UN,-31UN	400 V	4G 1,0 mm <sup>2</sup>	10 m
AL-23AN,-32AN,-33N,-43N, BF-22UN, -32(A)PN,-32(A)UN,-33(A)PN,-33(A)UN, -35PN,-35UN	400 V	4G 1,5 mm <sup>2</sup>	10 m
50AL21.5, 50AL22.2, 80AL21.5, 80AL22.2, 80AL23.7A	400 V	4G 1,5 mm <sup>2</sup>	15 m
100AL25.5A, 100AL27.5(A), 100AL211	400 V	4G 2,5 mm <sup>2</sup>	15 m

### 5.2.2. Zapojení ochranných prvků :

#### Detektor průsaku vody:

Kabel detektoru průsaku vody do ucpávky je třížilový. Na konci kabelu jsou vytaženy ze společné izolace pouze dva vodiče, které se zapojují.

**Modrá/Hnědá 1**



**Žlutozelená 1**



**ČERPADLA NEJSOU URČENA PRO ČERPÁNÍ HOŘLAVIN, ROPNÝCH PRODUKTŮ A DO PROSTŘEDÍ S NEBEZPEČÍM VÝBUCHU.**



**POVOLENÝ POKLES NAPĚTÍ JE 10% NAPĚTÍ JMENOVITÉHO.**



**OBĚŽNÉ KOLO TROJFÁZOVÉHO ČERPADLA SE MUSÍ OTÁČET VE SMĚRU HODINOVÝCH RUČÍČEK PŘI POHLEDU OD MOTORU (HORNÍHO KRYTU). POKUD SE OTÁČÍ JINAK, JE TŘEBA VYMĚNIT DVA FÁZOVÉ VODIČE NA ROZVODNÉM PANELU NEBO JISTIČI. JEDNOFÁZOVÁ ČERPADLA JSOU KONSTRUOVÁNA JAKO PRAVOTOČIVÁ.**



**NESPOUŠTĚJTE A NEPROVOZUJTE ČERPADLO NIKDY „NA SUCHO“.**



**ZAJISTĚTE, ABY NAPĚTÍ BYLO SHODNÉ S ÚDAJEM NA ŠTÍTKU ČERPADLA.**

### 5.3 UVEDENÍ DO PROVOZU

Před uvedením do provozu je třeba provést kontrolu elektrické části a to zejména:

- kontrolu neporušenosti přívodního kabelu k čerpadlu a kabelu WD detektoru a dotažení kab.vývodek
- kontrolu správného nastavení proudové ochrany
- kontrolu zajištění ochrany před nebezpečným dotykovým napětím

## 5.4 PROVOZ A OBSLUHA ELEKTRICKÝCH ZAŘÍZENÍ



Při jakékoliv manipulaci s čerpadlem je nutné jej odpojit od sítě a zabránit jeho připojení omylem.

**POZOR!**

Ponorné čerpací soustrojí se nesmí přenášet při zapnutém elektromotoru. Zjistí-li se při obsluze závada na elektrickém příslušenství, nebo na ponorném čerpadle, musí se čerpadlo ihned vypnout a o závadě informovat osobu s elektrotechnickou kvalifikací.

## 5.5 ÚDRŽBA ELEKTRICKÝCH ZAŘÍZENÍ

Elektropříslušenství je třeba kontrolovat při častějším používání minimálně 1x za měsíc, při občasném používání 1x za šest měsíců a před každým uvedením do provozu a to **osobou s elektrotechnickou kvalifikací podle platných národních předpisů a norem.**

Zejména se provádí kontrola zajištění ochrany před nebezpečným dotykovým napětím, kontrola neporušenosti přívodního kabelu a čerpadla, a dotažení kab. vývodky. Výměnu kabelu i opravu dalších částí čerpadla, při které dochází k uvolňování těsnicích ploch je třeba svěřit servisnímu středisku či opravně, protože je třeba zpětně zajistit těsnost všech rozebíraných těsnicích spojů.

**Upozornění!**



**Jakékoliv práce na čerpadle spojené s demontáží svorkovnicového prostoru, elektrickým zapojením, odpojením motoru a výměnou kabelu musí provádět odborník s náležitou kvalifikací při dodržování platných národních předpisů a norem o zapojování elektrických spojů.**

Zapojení přívodního kabelu **NESMÍ** být prováděno osobou neznalou a nepovolanou!

## 6.0 PROVOZ ČERPADLA

### 6.1 VŠEOBECNÉ POŽADAVKY

Před uvedením čerpadla do provozu je nutno obsluhující osoby seznámit s pokyny dle tohoto návodu, potřebnými pro správné a bezpečné provozování. Na nutnost dodržování tohoto požadavku je kladen důraz, protože se jedná o výrobek, který pracuje v mokřém prostředí, které je z hlediska nebezpečí úrazu elektrickým proudem hodnoceno jako zvláště nebezpečné.

### 6.2 PŘÍPRAVA ČERPADLA K UVEDENÍ DO PROVOZU, MONTÁŽ ČERPADLA A SPOUŠTĚCÍHO ZAŘÍZENÍ

- 6.2.1. Po zapojení čerpadla na síť je nutno se přesvědčit u třífázových čerpadel o správném smyslu otáčení. Kontrolu otáčení lze provádět tak, že malé čerpadlo (do 1,1 kW) postavíme na zem, vychýlíme poněkud na stranu tak, aby stálo na obvodové hraně stojanu, uchopíme za držadlo a krátce zapneme motor (max. 3 s). Pokud je smysl otáčení špatný, postupujeme dle kapitoly 5.0 – připojení k elektrické síti. U čerpadel řady AL je nutné demontovat sací koš čerpadla.
- 6.2.2. U velkých čerpadel kontrolujeme směr otáčení takto :
  - Zavěsíme čerpadlo na lano nebo řetěz a zapneme krátce elektromotor.
  - Pokud čerpadlo „škubne“ **proti směru šipky „ROTATION“** umístěné na skříní čerpadla, je směr otáčení správný.

- Pokud čerpadlo „škrubne“ v opačném směru, je smysl otáčení špatný a je nutné postupovat dle kapitoly 5.0 – připojení k elektrické síti. **U velkých čerpadel může být „škrubnutí“ velmi silné.**

**POZOR!**

6.2.3. Upozornění – čerpadlo se musí namontovat **JEN** do svislé polohy. Pokud se nainstaluje do jiné polohy, nelze uplatnit reklamaci.

6.2.4. U čerpadel vybavených plovákovým spínačem je nutné zajistit dostatečný prostor kolem čerpadla tak, aby nemohlo dojít k zachycení plováku na okolní předměty či stěny jímky.

**POZOR!**

Pokud je jímka menší lze zkrátit volný konec plovákového spínače v místě uchycení k rukojeti. Zkrácením volné délky plovákového spínače ovšem dojde ke změně úrovní zapínací a vypínací hladiny – nutno vyzkoušet.

Dále je třeba čerpadlo v jímce zajistit proti posunutí či pootočení.

<i>Minimální rozměry jímky [mm]:</i>	<i>šířka</i>	<i>délka</i>	<i>výška</i>
AL-01NF, BF-01UNF, AL-05NF	600	750	700
AL-05LNF,-21NF,-31NF BF-05UNF,-21UNF,-31UNF,-21PNF	650	800	750
AL-32NF	800	950	900
AL-23NF	750	1000	900
AL-33NF	850	1000	900
AL-43NF	900	1000	900
BF-32(A)UNF,-32(A)PNF,-33(A)UNF,-33(A)PNF	800	850	900

6.2.5. Odpadní nádrž nebo septik odvodušněte podle místních předpisů.

6.2.6. Při čerpání z jímky, v nichž jsou usazeny sypké látky, není vhodné stavět čerpadlo na tyto usazeniny, neboť čerpadlo se „zahrabe“ a zbytečně se opotřebí funkční plochy hydraulické části. V takovém případě nutno dát pod stojan tvrdou podložku, není-li možno čerpadlo zavěsit.

6.2.7. Neumisťujte čerpadlo do bláta nebo písku, ani nedovolte, aby se čerpadlo ucpalo částicemi různého druhu.

6.2.8. K výtlačné přírubě čerpadla je nutné připojit výtlačnou hadici nebo výtlačnou trubku (u provedení se spouštěcím zařízením). Materiál hadice se doporučuje PVC, guma apod. Materiál potrubí se doporučuje plast, ocel. Vždy však musí jít o materiál odolný vůči čerpanému médiu.

6.2.9. Používejte pouze hadice a potrubí správné velikosti, jinak může dojít ke snížení výtlačné výšky čerpadla a následně ke snížení dodávaného množství. Kromě toho může dojít k ucpání hadice či potrubí.

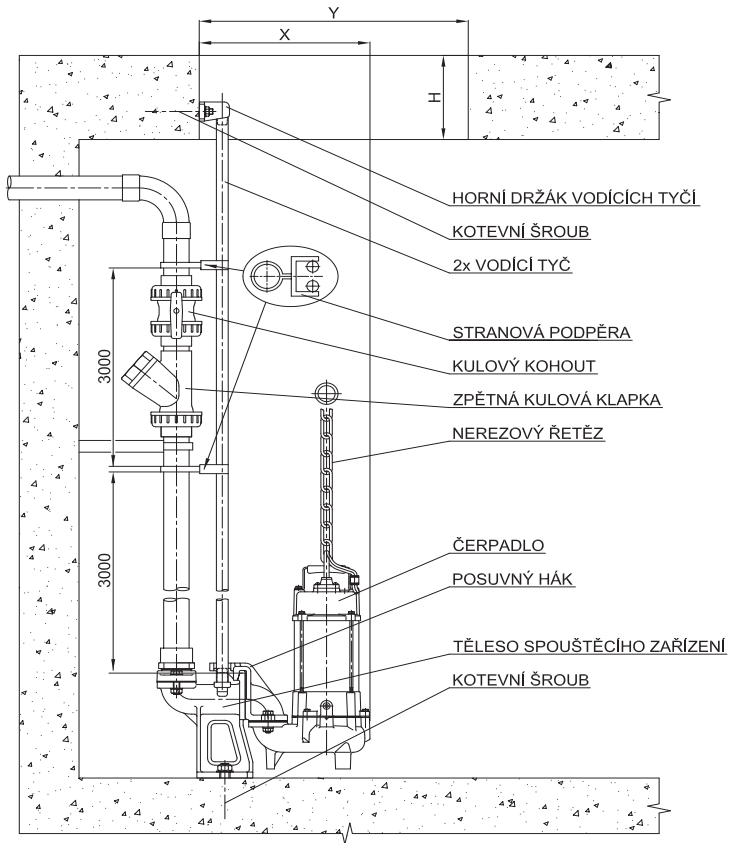
6.2.10. Pro zavěšení čerpadla se doporučuje zvolit řetěz nebo ocelové lano. Velikost řetězu nebo průřez ocelového lana je nutno zvolit tak, aby s ohledem na hmotnost čerpadla (kapitola 3.0) a přitížení při maximálním ponoru čerpadla ve vazbě na měrnou hmotnost čerpané kapaliny byl dodržen koeficient bezpečnosti  $k \geq 3$  a materiál řetězu nebo lan musí být odolný vůči čerpanému médiu. Při zavěšení čerpadla na řetěz či lano nesmí být u velikosti 32 a 33 použita pro uchycení rukojeť čerpadla.

6.2.11. Čerpadlo se obvykle zahřeje. Abyste se vyhnuli popáleninám, nechejte jej po vypnutí 20 minut chladnout a pak s ním můžete manipulovat.

6.2.12. Nenechávejte čerpadlo běžet na prázdko. Čerpadlo se může přehřát a pro tento případ nelze uplatnit reklamaci.

6.2.13. Potrubí nesmí být menší než výtlačné hrdlo čerpadla. Potrubí musí být schopno dopravovat médium s pevnými částicemi. Průtoková rychlost ve výtlačném potrubí musí být dostatečná pro unášení jakýchkoliv pevných částic, rozptýlených v kapalině. Aby se tento požadavek splnil, požaduje se minimální rychlost 0,6 m/s.

6.2.14. Provedení se spouštěcím zařízením se skládá z vlastního čerpadla a ze spouštěcího zařízení. Výrobce spouštěcího zařízení je HCP PUMP MFR Co. Ltd., No.7, Kung Yeh 4th Rd., PING TUNG TAIWAN.



Obr. spouštěcího zařízení čerpadla

6.2.15. Spouštěcí zařízení (SZ) má tyto části :

- těleso spouštěcího zařízení
- 2x vodicí tyč (není v rozsahu dodávky – zákazník zajišťuje sám dle potřebné délky)
- posuvný hák
- horní držák vodicích tyčí
- nerezový řetěz 4 m

- 6.2.16. Rozměry výtlačných přírub čerpadel a spouštěcích zařízení neodpovídají ČSN/DIN a proto jsou vždy opatřeny protipřírubou s vnitřním trubkovým závitem.
- 6.2.17. Na dno jímky připevněte těleso SZ pomocí zabetonovaných základových šroubů. Šrouby a matice musí být z nerezového materiálu. Na tělese jsou dva výstupky pro usazení vodících tyčí, které jsou nahoře ve vstupním otvoru upevněny horním držákem. Při instalaci nutno dbát na to, aby vodící trubky byly ve svislé poloze. Od čerpadla odmontujte stojan i protipřírubu a na výtlačné hrdlo spirály namontujte posuvný hák (nebo hák s kolenem – dle typu). Čerpadlo spouštějte po trubkách do jímky. Posuvný hák automaticky zapadne do tělesa. Pro případnou revizi nebo opravu lze čerpadlo vytáhnout bez jakékoliv demontáže.

**POZOR!** Pro správné dosednutí háku čerpadla na koleno spouštěcího zařízení je třeba, aby patní koleno bylo ve vodorovné poloze!

- 6.2.18. Kabely nesmí být prověšeny až pod čerpadlo, neboť by mohlo dojít k jejich nasátí do hydraulického prostoru. (Doporučujeme přichycení kabelu příchytkami k ocelovému lanku, nebo řetězu, na kterém spouštíme čerpadlo přibližně po 2 m).
- 6.2.19. Pokud jsou vodící trubky dlouhé, je nutné každé 3m osadit stranovou podpěru (viz. obr.) pro zabránění vybočení trubek do stran. Dále je nutné ukotvit výtlačné potrubí v odpovídajících vzdálenostech s ohledem na jeho tuhost.
- 6.2.20. Před spuštěním je nutné vyčistit šachtu od abrazivních a rozměrných nečistot.
- 6.2.21. Před spuštěním je nutné zkontrolovat správné usazení čerpadla na výtlačném koleně před prvním zavodněním jímky.
- 6.2.22. Po prvním zavodnění jímky je třeba čerpadlo odvzdušnit zvláště v případech, kdy je

**POZOR!** připojeno na pevné potrubí se zpětnou klapkou

- 6.2.23. Čerpadlo je opatřeno odvzdušňovacím šroubem nebo otvorem v horní části spirály.

**POZOR!** Tento odvzdušňovací šroub/otvor umožňuje odvod plynů, které se mohou v klidovém stavu shromažďovat v hydraulickém prostoru čerpadla. Za provozu potom u čerpadel s odvzdušňovacím otvorem teče ze spirály čerpadla pramínek čerpaného média - v tomto případě se nejedná o závadu a odvzdušňovací otvor musí být průchozí!

### 6.3 KONTROLA MECHANICKÉHO STAVU

Spočívá ve vizuální prohlídce čerpadla z hlediska jeho mechanického stavu.

Zejména se kontroluje:



- Neporušenost přívodního kabelu, jeho upevnění ve vývodce a dotažení vývodky. Současně kontrolujeme, zda kryt vývodky je maticemi dostatečně dotažen z důvodu řádného utěsnění přívodního kabelu.
- Míra opotřebení dílů, způsobená provozováním. Zejména věnujeme pozornost oběžnému kolu, sacímu víku, spirále a mechanické ucpávce.

## 7.0 PROVOZ, ÚDRŽBA A OPRAVY

### 7.1 VŠEOBECNĚ

- 7.1.1. Během provozu nepotřebuje čerpadlo žádnou údržbu, při zabezpečení podmínky dle čl. 5.2. Dále je třeba dbát, aby výtlačná hadice nebyla nikde ohnutá – „zlomená“, neboť tím se značně snižuje výkon, a aby neležela, nebo nebyla dynamickými účinky proudící kapaliny přitlačována na ostré hrany konstrukcí, kamenů, atd.



- 7.1.2. Za mrazu je třeba nechat čerpadlo ponořené v kapalině, která nezamrzá, nebo čerpadlo vytáhnout, vypláchnout a vysušit. Stane-li se, že zamrznou zbytky vody v hydraulickém prostoru, ponoříme čerpadlo do kapaliny, nikdy nepoužívejte k rozmrazení plamene.
- 7.1.3. Po čerpání kapalin, které zanechávají usazeniny a nečistoty v hydraulické části, je potřeba čerpadlo po vytažení ihned propláchnout čistou vodou. Je vhodné provést propláchnutí po každém použití.
- 7.1.4. Pro zabránění provozu čerpadla na sucho se doporučuje hlídat výšku minimální hladiny. Pro kontinuální provoz musí být hladina kapaliny minimálně nad prostorem motoru, aby se motor nepřehříval.
- 7.1.5. Při uvádění nového čerpadla do provozu, nebo po delší provozní přestávce doporučujeme několikrát protočit rotorem.
- 7.1.6. Doplnková tepelná ochrana proti přetížení v motoru chrání motor před spálením v důsledku přehřátí nebo přetížení. Když se tato tepelná ochrana zchladí, resetuje se a motor se znovu rozběhne. Tato doplnková tepelná ochrana po zapůsobení může být uvedena do provozního stavu i v době, kdy vodiče vinutí, magnetický obvod a kostra elektromotoru nebyly dostatečně vychlazeny. Jestliže k přetížení dochází často, proveďte jeho příčinu, kterou může být zanesené oběžné kolo, nesprávné – nízké napětí, špatný tepelný jistič, nebo závada v elektroinstalaci motoru. Pokud se předpokládá jakákoliv závada na elektromotoru, vyměňte stator a sestavu hřídele.
- 7.1.7. Mazání – ložiska motoru jsou naplněna stálou tukovou náplní a nevyžadují domazávání. Ve výrobě čerpadel nejsou termostaty ložisek a snímač pro detekci unikání olejové náplně z ucpávkového prostoru.
- 7.1.8. Proveďte výkonnost čerpadla tak, že zkontrolujete výtlak. Proveďte, zda čerpadlo nevíbruje a není hlučné.
- 7.1.9. Zkontrolujte, zda odvodušňovací šroub/otvor jsou čisté a průchozí. V opačném případě může docházet ke hromadění plynů ve spirále a chodu čerpadla na sucho.
- 7.1.10. Čerpadlo není určeno pro čerpání hořlavín, ropných produktů a do prostředí s nebezpečím výbuchu. V případě, že je v čerpané kapalině obsah ropných látek, může dojít k narušení (bobtnání, leptání apod.) kabelu a těsnění v čerpadle. Na toto poškození se nevztahuje záruka.

## 7.2 KONTROLA ČERPADLA A OLEJOVÉ NÁPLNĚ

První kontrola čerpadla se provádí po měsíci provozu. Další kontrolu provádějte dle plánu kontrol technologického zařízení, jehož je čerpadlo součástí, nejméně však jedenkrát ročně.

Současně je třeba minimálně 2x ročně provést kontrolu dosedacích ploch spouštěcího zařízení a vodicích tyčí (pokud je použito spouštěcí zařízení). Z funkčních ploch je třeba očistit případné nánosy či inkrusty tak, aby byla zachována plná funkčnost zařízení.

Pokud je čerpadlo použito k čerpání látek se specifickými vlastnostmi a vlivem na chod čerpadla (abrazivita, pH, inkrustace, sedimentace apod.) je třeba kontrolní a servisní intervaly zkrátit dle potřeby.

V případě, že je čerpadlo vybaveno **WD detektorem** a vyhodnocovací zařízení signalizuje průsak vody do ucpávky je nutné co nejdříve zkontrolovat a vyměnit mechanickou ucpávku a dát nový olej. Sice to není závada vyžadující okamžitě

odstavení čerpadla z provozu, ale je nutné ucpávku vyměnit co nejdříve, aby nedošlo k opotřebení i horního páru kluzných kroužků a průniku vody do motoru. U čerpadla vybaveného WD detektorem je nutné rovněž provádět pravidelnou kontrolu olejové náplně mechanické ucpávky, kdy již malé množství vody v oleji značí opotřebení ucpávky!

Čerpadlo vyjmeme z jímky, očistíme a ponoříme aspoň na hodinu do dezinfekčního roztoku nebo neutralizačního činidla. Poté čerpadlo položíme na vodorovnou podložku a kontrolujeme.

- 7.2.1. **Čerpadlo** – zkontrolujeme dotažení šroubů, stav spouštěcího zařízení a závěsu, stav elektrického kabelu, vývodky a opotřebení oběžného kola.

Při utahování šroubů musí být používány následující utahovací momenty:

Šroub	M4	M5	M6	M8	M10	M12	M16	M20
Moment [N.m]	1,5	3	5	12	25	40	90	175

- 7.2.2. **Kontrola oleje** – u čerpadel o výkonu:

≤0,75kW po 3000 provozních hodinách nebo jedenkrát ročně (co nastane dříve)

≥1,5kW po 6000 provozních hodinách nebo jedenkrát ročně (co nastane dříve)

Po vyšroubování zátky vylejte olej do čisté nádoby. Pokud je olej znečištěný a vytváří emulzi, či obsahuje vodu, vyměňte mechanickou ucpávku a olejovou náplň.

**Výměna oleje** – u čerpadel o výkonu:

≤0,75kW po 4500 provozních hodinách nebo po dvou letech (co nastane dříve)

≥1,5kW po 9000 provozních hodinách nebo po dvou letech (co nastane dříve)

Hladina oleje musí sahat cca 10 mm pod spodní hranu otvoru (měřeno ve vodorovné poloze čerpadla vypouštěcím otvorem nahoru).

Při zašroubování zátky dbáme na to, aby dosedací plochy byly čisté a těsnění neporušené. Doporučujeme zátku pojistit lepidlem na závity.

Kontrolu nebo výměnu olejové náplně doporučujeme svěřit servisnímu středisku. Použitý olej – turbínový dle ISO WG 32.

- 7.2.3. **Kontrola mechanické ucpávky** – provádí se každé dva roky. Kontroluje se stav opotřebení kluzných ploch (kroužků) mechanické ucpávky.

Kontrolu a posouzení stavu ucpávky doporučujeme svěřit servisnímu středisku.

## 7.3 **SERVIS, OPRAVY, NÁHRADNÍ DÍLY**

Případné opravy a servis v záruční době provádějte pouze v autorizovaném servisním středisku. Pozáruční opravy doporučujeme svěřit taktéž servisnímu středisku.

Všechny náhradní díly použité při opravě musí být původní a dodatečné náhradní díly musí být odsouhlaseny dovozcem.

## 7.4 SERVISNÍ STŘEDISKA A SBĚRNÝ OPRAV

BENEŠOV - Bystřice	Pavel Šobra	Karla Nového 16	tel. 317 793 431
BEROUN - Zdice	Miroslav Holotina	Čs. Armády 140	tel. 604 565 624
BLANSKO - Sloup	Roman Kučera	Sloup 224	tel. 516 435 366
BRNO	PUMPA, a. s.	U Svitavy 1	tel. 548 422 611
BRNO	SIGSERVIS s.r.o.	Nové Sady 28	tel. 545 213 763
BŘECLAV - Ladná	Michal Doležal - čerpadla	Anenská 25	tel. 519 355 145
BZENEC	SIGSERVIS s.r.o.	Nádražní 532	tel. 518 384 603
ČESKÁ LÍPA	SIGSERVIS s.r.o.	Děčínská 219	tel. 487 871 027
ČESKÉ BUDĚJOVICE	Čerpadla NEPTUN s.r.o.	Rudolfovská 113	tel. 387 319 069
ČESKÉ BUDĚJOVICE	ROB k.s.	Riegrova 65	tel. 387 311 150
HRADEC KRÁLOVÉ	Petr Malý - ALEKO	Vičkovice 20	tel. 495 588 230
HUMPOLEC	VODAK Humpolec s.r.o.	Pražská 544	tel. 602 443 436
JABLUNKOV	GONAP spol. s r.o.	Mosty u Jablunkova 1030	tel. 731 414 429
JAROMĚŘ	VODA CZ s.r.o.	Hořenice 45	tel. 800 150 155
JIČÍN - Robousy	Jiří Palička - REPAS	Robousy 28	tel. 493 557 160
JIRKOV - Pesvice	Miroslav Potměšil - POTEX	Pesvice 68	tel. 474 685 402
KOLÍN	PLAČEK&BoLD	Plynárenská 824	tel. 321 721 712
KRALUPY nad Vltavou	SCHWARZ PUMPE s.r.o.	Areal Synthos Kralupy a.s.	tel. 315 718 020
KRNOV	Flowservice s.r.o.	Petrovická 363/61	tel. 554 625 492
KROMĚŘÍŽ - Kvasice	Božena Vyoralová	Družstevní 112	tel. 573 359 227
LIBEREC	Miroslav Jeník - AQUA SERVIS	Janáčkova 877/10	tel. 485 130 012
LIBEREC	Pavel Huryta	Sušická 704/17	tel. 602 529 430
LOVOSICE - Sulejovice	Miloš Voborník - čerpadla motory	Kapliřova 233	tel. 604 246 842
LUTÍN	Milan Tomášek - TOMEX	Třebčinská 199	tel. 585 944 737
MARIÁNSKÉ LÁZNĚ	Jaroslava Korčáková	Drmoul, Pizeňská 254	tel. 354 671 100
MLADÁ BOLESLAV	Čerpadla Vrchlabí s.r.o.	Jičínská 414	tel. 326 210 420
MORAVSKÁ TŘEBOVÁ	VHOS a.s.	Nádražní 6 areál VHOS	tel. 461 357 171
MORAVSKÁ TŘEBOVÁ	Miroslav Šibor	Sušice 5	tel. 732 488 601
NÁCHOD	JOŠT - PÁSLER s.r.o.	Broumovská 39	tel. 491 431 550
NÁMĚŠT NA HANĚ	Vladimír Štastrný	Biskupství 169	tel. 777 668 329
NECHANICE	ARKUDA sdružení	Radíkovice 41	tel. 606 186 304
NEJDEK	PEROMA Elektromotor servis s.r.o.	Pozorka 96	tel. 353 925 173
NYMBURK	PUMP Service Trejbal	Kovanice 161	tel. 325 514 505
OLOMOUC	SIGSERVIS s.r.o.	Hálkova 20	tel. 585 229 516
OLOMOUC	K+H čerpací technika s.r.o.	Dolní Novosadská 66	tel. 585 435 210
OPAVA	SIGSERVIS s.r.o.	Jaselská 2942/31	tel. 739 439 887
ORLOVÁ - Poruba	DORNET s.r.o.	Nádražní 483	tel. 596 511 481
OSTRAVA	Pavel Zábrán - CZ PUMPY	Poděbradova 44	tel. 596 122 701
PARDUBICE	AZURA-AQUA s.r.o.	Na Zábři 2511	tel. 606 278 073
PARDUBICE - Čeperka	Petr Syrůček	B. Němcov 15	tel. 602 186 277
PÍSEK	Opravná elektromotorů Kápl a spol.	Hradištská 2460	tel. 382 214 488
PLZEŇ	Pavel Brožík - opravy čerpadel	Domažlická 579/49	tel. 606 153 977
PLZEŇ - Veprnice	Jiří Fučík - Droořf	Tlučenská ul.	tel. 377 826 254
PRAHA	PUMPA a.s.	U Pekáren 2	tel. 272 011 611
PRAHA - Kyje	SIGMONT PRAHA s.r.o.	Hamerská 536	tel. 281 861 722
PRAHA - Libeň	AD AQUA sdružení	Na Stráži 5	tel. 283 841 392
PRAHA - Nusle	AQUA-THERMO spol. s r.o.	Bartošková 18	tel. 241 741 200
PRAHA - Vysočany	ČER-TECH s.r.o.	Novovysočanská 224/17	tel. 721 320 445
PROSTĚJOV	AQUA TREND O.K. spol. s r.o.	Svatoplukova 64	tel. 582 346 498
PROSTĚJOV - Držovice	AQUA-STYL spol. s r.o.	U cihelny 438/6	tel. 587 070 651
STARÁ PAKA	SIGNA PUMPY spol. s r.o.	Roškopov 92	tel. 493 798 400
STRÁŽ pod Ralskem	AQA Čerpací technika s.r.o.	Stráž pod R. 207	tel. 487 851 974
TÁBOR	B.K.T. spol. s r.o.	Roháčova 639	tel. 381 256 355
TANVALD - Smržovka	VIADUKT v.o.s.	Roosweltova 1035	tel. 483 382 044
TELČ	Jiří Bína	Masarykova 63	tel. 607 821 794
TEPLICE	LOMOX s.r.o.	Masarykova 1895	tel. 417 535 294
TŘINEC - Bystřice n.Olíš	Libor Bronclík	Nýdecká 1232	tel. 558 352 678
TURNOV	GLEM s.r.o.	U zastávky 750	tel. 481 322 022
VRCHLABÍ	Čerpadla Vrchlabí s.r.o.	Krkonošská 1107	tel. 499 692 641
ZNOJMO - Chvalovice	František Doležal - Antlia	Chvalovice 171	tel. 515 230 058
ŽATEC	Josef Kazda - ČERKAZ	Ostrov 2218	tel. 415 727 428

## 7.5 LIKVIDACE ČERPADLA



Při provozu nebo likvidaci zařízení nutno dodržet příslušné národní předpisy o životním prostředí a o likvidaci odpadu a elektroodpadu. V případě, že zařízení bude muset být sešrotováno, je zapotřebí postupovat při jeho likvidaci podle diferencovaného sběru, což znamená respektovat rozdílnost materiálů a jejich složení (např. kovy, plasty, guma, atd.) Při diferencovaném sběru je třeba se obrátit na specializované firmy, které se zabývají sběrem těchto materiálů za současného respektování místních platných norem a předpisů.

## 8.0 OBSAH DODÁVKY

- Čerpadlo ve smontovaném stavu s kabelem a obal.
- Spouštěcí zařízení (pokud bylo objednáno) které se skládá z:
  - tělesa spouštěcího zařízení
  - posuvného háku
  - horního držáku
  - řetězu

**Upozornění:** Vodicí tyče nejsou součástí dodávky!!! Lze dodat na základě objednávky.

## 9.0 PROVOZNÍ PORUCHY, JEJICH PŘÍČINY A ODSTRANĚNÍ

PŘÍZNAK PORUCHY	PRAVDĚPODOBNÁ PŘÍČINA	NÁPRAVA
1. Po zapnutí el. proudu motor neběží a čerpadlo nepracuje	1.1 Síť je bez napětí	Prověřit zdroj *
	1.2 Přerušený kabel	Vyměnit kabel *
	1.3 Vadné připojení	Opravit / dokončit připojení *
	1.4 Doplnková tepelná ochrana v činnosti	Zjistit příčinu, sjednat nápravu
	1.5 Přetavená pojistka, vypadlý jistič	Vyměnit pojistku, zapnout jistič *
2. Motor běží (bzučí), ale čerpadlo nefunguje (nečerpá)	2.1 Zavzdušněná hydraulická část	Odvzdušnit čerpadlo
	2.2 Běh na jednu fázi způsobený vadou v připojení	Opravit propojení *
	2.3 Běh na jednu fázi způsobený přerušením jednoho vodiče kabelu	Vyměnit kabel *
	2.4 Zablkování způsobené vadným ložiskem	Vyměnit vadné ložisko
	2.5 Zablkování oběžného kola	Prohlédnout ob. kolo a vyčistit
	2.6 Potíže s automatickou ochranou	Prověřit a případně vyměnit *
	2.7 Pokles napětí	Nastavit zdroj *
3. Čerpadlo se rozběhne, ale jeho výkon je malý	3.1 Přilíží velká dopravní výška	Vyměnit čerpadlo za vhodnější
	3.2 Opačný smysl otáčení motoru	Zaměnit dvě ze tří fází *
	3.3 Výtlačná hadice je ucpána	Vyčistit
	3.4 Velké opotřebení ob. kola	Vyměnit za nové
	3.5 Ucpané sání čerpadla a ob. kolo	Vyčistit
	3.6 Vadné vinutí elektromotoru	Vyměnit *

4. Doplnková tepelná ochrana vypíná	4.1 Nesprávné nastavení proudového jističe	Nastavit na jmenovitý proud motoru *
	4.2 Přetížení motoru způsobené předmětem, který zablokoval ob. kolo	Demontovat a předmět odstranit
	4.3 Přetížení způsobené vysokou měrou hmotnosti nebo viskozitou kapaliny	Snížit měrnou hmotnost nebo viskozitu
	4.4 Příliš vysoká teplota čerpané kapaliny	Snížit teplotu čerpané kapaliny
	4.5 Nedostatečné ochlazování pláště motoru ucpáním výtlaku nebo příliš dlouhým chodem na sucho	Závady odstranit (vyčistit výtlak). Zvýšit hladinu čerpané kapaliny.
5. Velké vibrace	5.1 Oběžné kolo je na jedné straně opotřebované	Vyměnit oběžné kolo
	5.2 Čerpadlo se otáčí v opačném směru	Zaměnit dvě ze tří fází a tím změňte smysl otáčení motoru *
	5.3 Ložiska jsou opotřebovaná	Namontovat nová ložiska

\* Takto označené činnosti smí vykonávat pouze osoba s odpovídající elektrotechnickou kvalifikací dle platných národních předpisů a norem

## 10.0 ZÁRUKA

Výrobce poskytuje záruku v délce 24 měsíců od splnění dodávky.

Odstraní zdarma závady za těchto podmínek:

- závada vznikne vinou nesprávné konstrukce, výroby nebo použitím vadného materiálu
- čerpadlo bude provozováno dle tohoto návodu
- budou použity originální náhradní díly dodané dovozcem čerpadla
- servis a opravy budou prováděny dovozcem, nebo smluvní opravnou

Záruka se nevztahuje na závady vzniklé:

- špatnou obsluhou a manipulací v rozporu s bezpečnostními předpisy
- vadnou instalací
- nesprávnými a neoprávněnými zásahy do čerpadla
- přirozeným opotřebováním a při čerpání kapalin mimo doporučené v kap.1.0

Záruka se omezuje na shora uvedené závazky a vylučuje všechny škody způsobené osobám na zdraví, věcech a na majetku.

Změny textu, technických údajů a vyobrazení jsou vyhrazeny.

## 11.0 PROHLÁŠENÍ O SHODĚ

# ES PROHLÁŠENÍ O SHODĚ



Dovozce/zástupce výrobce v ES:

**K+H čerpací technika s.r.o., Dolní novosadská 55/66  
CZ 779 00 Olomouc, Česká republika, IČO : 25356933**

Jméno a adresa osoby pověřené sestavením a uchováním dokumentace za

dovozce/zástupce výrobce v ES:

**Ing. Karel Bačuvčík, jednatel společnosti K+H čerpací technika s.r.o., Dolní novosadská 55/66,  
CZ 779 00 Olomouc, Česká republika**

**Prohlašujeme na svou výlučnou odpovědnost, že výrobek:**

Název:	Ponorná kalová čerpadla
Typové řady:	AL a BF
Typy-modely:	AL-01N(F),-05N(F),-05LN(F),-21(A)N(F),-21.5AN(F),-31N(F),-22N(F), -32AN(F),-23AN(F),-33(A)N(F),-43N(A)(F),-35N(F) 50AL21.5, 50AL22.2, 80AL21.5, 80AL22.2, 80AL23.7A, 100AL25.5A, 100AL27.5(A), 100AL211 BF-01UN(F),-05UN(F),-21UN(F),-21PN(F),-31UN(F),-22UN(F),-32AUN(F), -32(A)PN(F),-33(A)UN(F),-33APN(F),-35PN,-35UN
Výrobce:	HCP PUMP MANUFACTURER Co.Ltd., No.7, Kung Yeh 4th Rd. Ping Tung 900, Taiwan
Popis a funkce:	Čerpadla řady AL, BF jsou určena pro čerpání odpadních vod znečištěných mechanickými přímíseninami neabrazivního charakteru. Čerpadla nejsou určena pro čerpání hořlavých kapalin, ropných produktů a pro instalaci do prostředí s nebezpečím výbuchu.

na nějž se vztahuje toto prohlášení je ve shodě a splňuje všechna příslušná ustanovení následujících **Nařízení vlády České republiky** a směrnic Evropského parlamentu a rady, vždy v platném znění:

**nařízení vlády ČR č.176/2008 Sb.**, směrnice Evropského parlamentu a Rady č.2006/42/ES;  
**nařízení vlády ČR č.118/2016 Sb.**, směrnice Evropského parlamentu a Rady č.2014/35/EU;  
**nařízení vlády ČR č.117/2016 Sb.**, směrnice Evropského parlamentu a Rady č.2014/30/EU

a zejména těchto harmonizovaných norem:

ČSN EN ISO 12100 (EN ISO 12100), ČSN EN 809+A1:2010 (EN 809+A1), ČSN EN 60204-1ed.2 (EN 60204-1), ČSN EN ISO 14120, ČSN EN 1037+A1 (EN 1037+A1), ČSN EN 614-1+A1 (EN 614-1), ČSN EN ISO 4871 (EN ISO 4871), ČSN EN 61000-6 4 ed.2+A1 (EN 61000-6-4+A1).

Postup posouzení shody:

Dle nařízení vlády ČR č.176/2008 Sb. v pl. znění §5 odst.2 a přílohy č.8 (směrnice EPaR č. 2006/42/ES čl.12 odst.2 a přílohy VIII.).

Na posuzování shody se podílel Certifikační orgán TÜV SÜD Czech, s.r.o., Novodvorská 994, Praha 4, PSČ 142 21, IČO 63987121.

V Olomouci dne 18.4.2017

*Místo a datum vydání*

*Údaje o totožnosti osoby oprávněné vypracovat prohlášení dovozce/zástupce v ES a její podpis*

**Ing. Karel Bačuvčík, jednatel společnosti  
K+Hčerpací technika s.r.o.**

# ZÁRUČNÍ LIST

VYPLNÍ PRODEJCE PŘI PRODEJI

TYP ČERPADLA : .....

VÝROBNÍ ČÍSLO : .....

DATUM PŘEVZETÍ

VÝROBKU KUPUJÍCÍM : .....

RAZÍTKO A PODPIS

ELEKTRICKOU INSTALACI PŘEVEDLA  
ODBORNĚ ZPŮSOBILÁ FIRMA

DATUM INSTALACE : .....

RAZÍTKO A PODPIS

## Záruční podmínky :

**Záruční doba od data prodeje je 24 měsíců.**

V případě uplatnění reklamace ve stanovené záruční lhůtě bude tato uznána a provedena bezplatně jen za předpokladu, že:

- ▶ bude předložen řádně vyplněný záruční list s údáním data prodeje a potvrzením prodejce o prodeji, nebo doklad o koupi
- ▶ potvrzení o provedené odborné elektroinstalaci na rozvodnou síť odborně způsobilou firmou (toto neplatí pro výrobky s kabelem ukončeným zástrčkou)
- ▶ výrobek nebyl násilně mechanicky poškozen, nebyly provedeny žádné úpravy, opravy nebo neoprávněná manipulace
- ▶ výrobek byl odborně instalován a připojen dle platných bezpečnostních předpisů
- ▶ výrobek byl použit pro účel daný provozně montážními předpisy výrobce
- ▶ výrobek byl zajištěn proti přetížení

Záruka se nevztahuje na vady vzniklé jako důsledek přirozeného opotřebení při provozu, vnějšími příčinami nebo při dopravě. Výrobce neodpovídá za škody a vícenásledky související s uplatněním záruky. Reklamací uplatní kupující u prodejce, kde výrobek zakoupil, nebo u autorizovaného servisního střediska.

Provedení záruční opravy bude vyznačeno na tomto záručním listu. Bude uveden datum uplatnění nároku na záruční opravu a datum převzetí opraveného výrobku kupujícím, nejpozději však doba, kdy je povinen kupující výrobek převzít. Záruční doba se prodlužuje o dobu, odkdy kupující uplatnil nárok na záruční opravu u servisní organizace k tomu určené až do doby, kdy byl povinen po skončení opravy výrobek převzít. Nebude-li při záruční opravě nalezena vada spadající do záruky, bude postupováno takto: Vlastník zařízení obdrží reklamační protokol s odůvodněním neuznání reklamace a vyčíslením nákladů na opravu. Vlastní oprava bude provedena po odsouhlasení vlastníkem zařízení na jeho náklady.

Záruka se nevztahuje na škody vzniklé při dopravě. Záruční list musí být řádně vyplněn. Všechny údaje musí být řádně vyplněny ihned při prodeji a nesmazatelným způsobem. Neúplný a neoprávněně měněný (přepisovaný) záruční list je neplatný.

## **Záznam o servisu a provedených záručních opravách.**

Datum	Popis reklamované závady, úkon, razítko organizace*

\* V PŘÍPADĚ NEDOSTATKU MÍSTA PRO ZÁPIS O REKLAMACI POUŽIJTE DALŠÍ ORAZÍTKOVANÝ PAPIR



## **DODAVATEL KALOVÝCH ČERPADEL**

Distributor: