




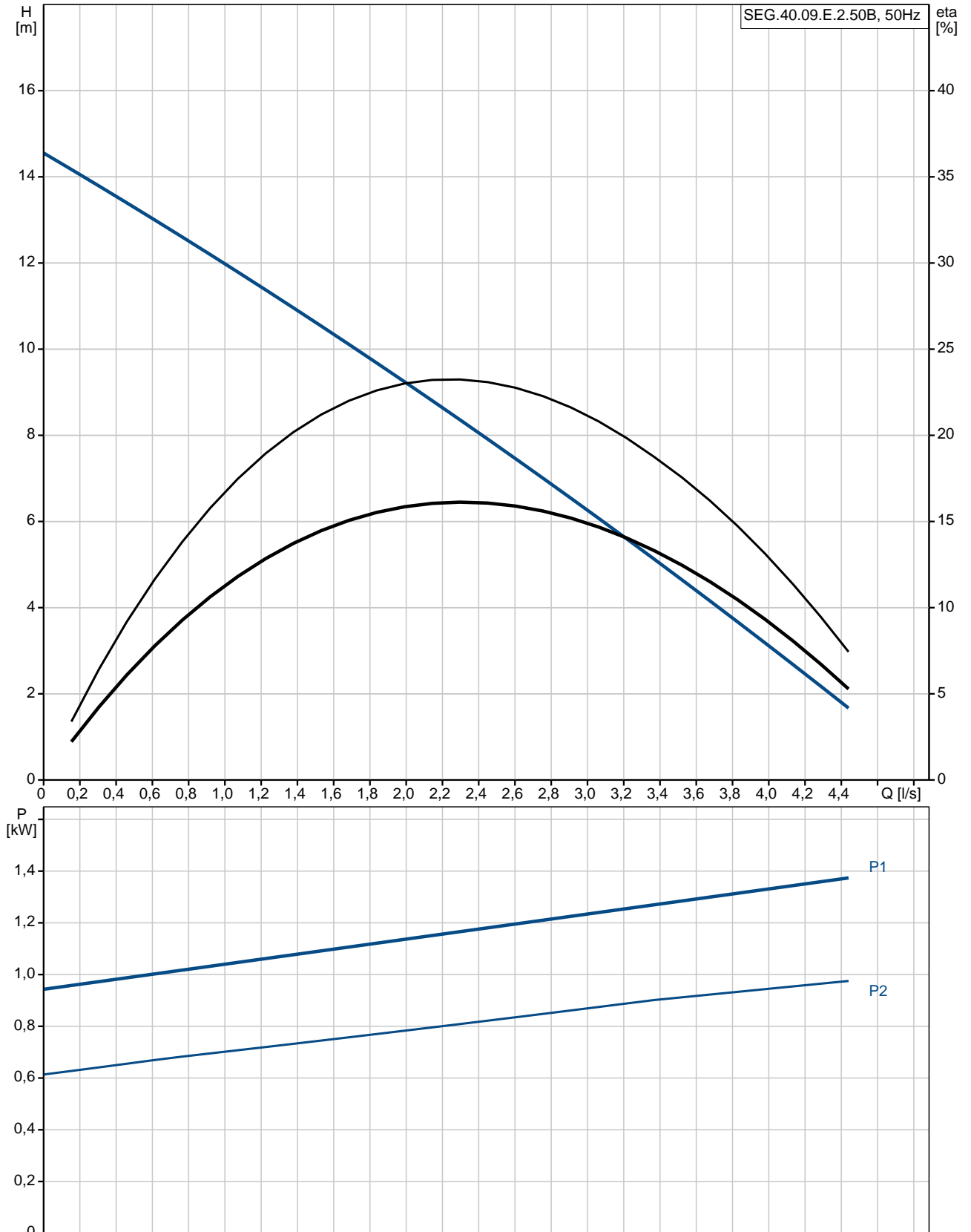
Pozice	Počet	Popis
	1	<p>SEG.40.09.E.2.50B</p>  <p style="text-align: center;">Pozn.: obr. výrobku se může lišit od skutečného výrobku</p> <p>Výrobní číslo: 96878506</p> <p> erpadla Grundfos SEG AUTOADAPT jsou ponorná erpadla s horizontálním výtlačným hrdlem, speciálně konstruovaná pro tlakové erpání odpadní vody s odvodem z toalet. </p> <p> erpadla SEG AUTOADAPT jsou vybavena mikroiniciátorem, který umožňuje iní pevné nečistoty na malé částice, které tak lze odvádět potrubím relativně malého průměru. </p> <p> Povrch erpadla je hladký, aby se zabránilo ukládání nečistot v erpadle. erpadlo je vyrobeno ze šedé litiny. Spona, která upevňuje motor k erpadlu, je vyrobena z korozi odolné oceli, aby se zabránilo korozi a aby se usnadnil servis erpadla. </p> <p> Napájecí kabel erpadla rovněž obsahuje vodiče pro teplotní snímač ve vinutí motoru. Kabel se připojuje pomocí zástrčky. Připojení kabelu zabrání pronikání kapaliny do erpadla kolem kabelu i v případě porušení celistvosti kabelu nebo v případě nesčetného zacházení s kabelem. </p> <p> erpadla Grundfos SEG AUTOADAPT jsou vybavena řídicí jednotkou, snímačem a motorovou ochranou. Stačí je pouze připojit ke zdroji síťového napájecího napětí. </p> <p> Pokud má být instalováno několik erpadel ve stejné nádrži, bude řídicí jednotka integrovaná v erpadle zajišťovat rovnoměrné časové rozvržení provozu na jednotlivá erpadla. </p> <ul style="list-style-type: none"> • Výstup poruchového hlásicího relé. erpadlo obsahuje výstup poruchového hlásicího relé. K dodání jsou NC a NO kontakty, které lze použít podle potřeby např. pro akustickou nebo vizuální poruchovou signalizaci. • Náhodná zapínací časová prodleva pro případ celkového výpadku dodávky elektrického proudu. • Samokalibrační funkce, která se aktivuje po každém erpacím cyklu. • erpadlo se nespustí, pokud není správný sled fází. • Antiblokační funkce Antiblokační funkce slouží k zapínání erpadla v naprogramovaných časových intervalech jako opatření k zamezení zablokování oběžného kola erpadla. Tato funkce přerušuje snímač sucha nasucho pro standardní verze (bez nebezpečí výbuchu). • Následný provoz (odvádění plynů) Následný provoz je možný v naprogramovaných intervalech v případě nebezpečí plovoucí vrstvy. <p> Jednotka Grundfos CIU může být připojena trvale nebo dočasně a zajišťovat změnu továrního nastavení, další nastavování nebo odečet uložených a provozních parametrů jako např. počet startů a provozních hodin erpadla. </p>



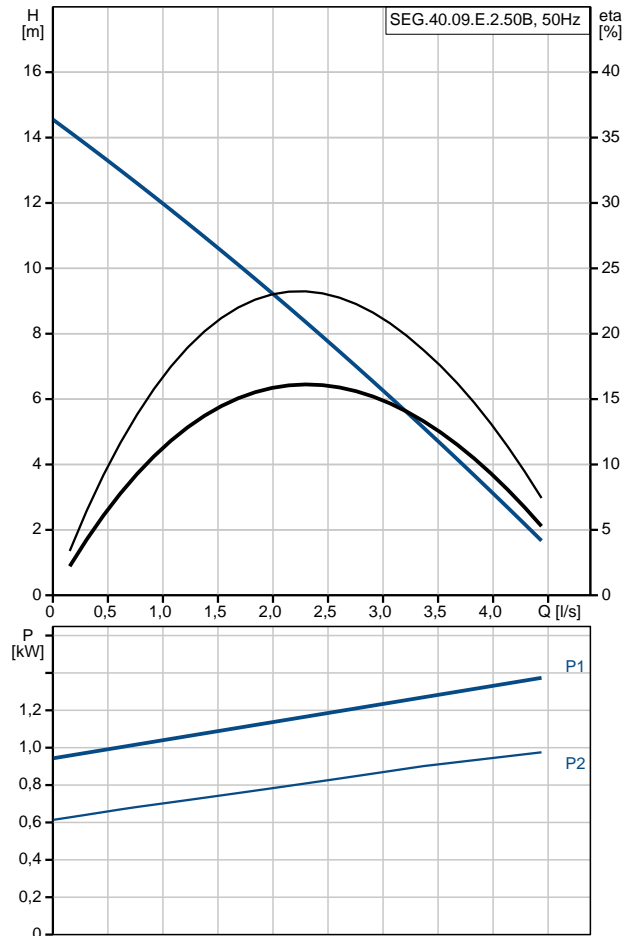
Pozice	Počet	Popis
		<p>Řídící jednotky: Senzor vlhkosti: bez vlhkost. idel</p> <p>Kapalina: Rozsah teploty kapaliny: 0 .. 40 °C</p> <p>Techn.: Typ oběžného kola: M LNIČÍ SYSTÉM Primární ucpávka: SIC/SIC Toleranční pásma kvality: ISO 9906:2012 Grade 3B</p> <p>Materiály: Těleso čerpadla: Litina EN-JL1030 Oběžné kolo: Litina EN-JL1030 Těsnění: SIC/SIC</p> <p>Instalace: Max. teplota okolí: 40 °C Max. provozní tlak: 6 bar Standardní průměr: DIN Výtlačné hrdlo: DN 40 PN pro potrubní přípojku: PN10 Max. instalační hloubka: 10 m</p> <p>Elektrické údaje: Počet pólů: 2 Příkon - P1: 1.4 kW Jmenovitý výkon - P2: 0.9 kW Frekvence el. sítě: 50 Hz Jmenovitá napětí: 3 x 400-415 V Tolerance napětí: +6/-10 % Typ spínání (DOL, SD): Přímé spínání Max. počet startů za hodinu: 30 Jmenovitý el. proud: 2,7/2,7 A Rozbohový el. proud: 21 A Jmen. proud při nulovém zatížení: 1.9 A Cos phi - power factor: 0,76 Cos phi - power factor při 3/4 zatížení: 0,68 Cos phi - power factor při 1/2 zatížení: 0,58 Jmenovitá otáčky: 2860 ot/min Moment setrvačnosti: 0.0036 kg m² Účinnost motoru při 1/1 zatížení: 71 % Účinnost motoru při 3/4 zatížení: 67 % Účinnost motoru při 1/2 zatížení: 60 % Krytí (IEC 34-5): IP68 Třída izolace (IEC 85): F Odolný proti výbuchu: Ne Délka kabelu: 10 m Typ kabelu: LYNIFLEX Typ kabelové koncovky: NO PLUG</p> <p>Jiné: Jistá hmotnost: 38 kg</p>



96878506 SEG.40.09.E.2.50B 50 Hz



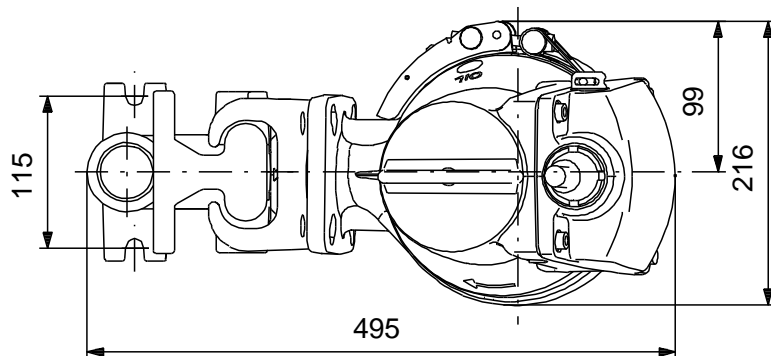
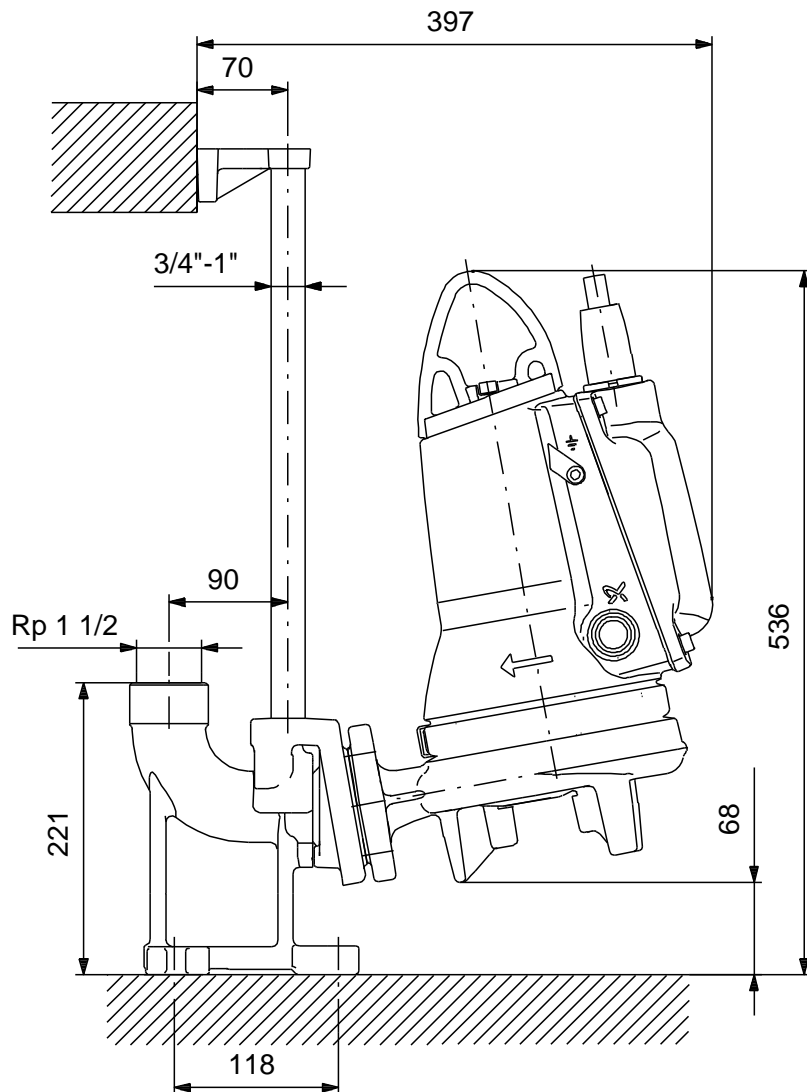
Popis	Hodnota
Všeobecná informace:	
Název výrobku:	SEG.40.09.E.2.50B
Íslo výrobku:	96878506
EAN kód:	5700312551171
Cena:	1.649,00 €
Techn.:	
Max. průtok:	4.39 l/s
Max. dopravní výška:	14.4 m
Typ oběžného kola:	M LNÍČÍ SYSTÉM
Primární ucpávka:	SIC/SIC
Toleranční pásmo k ivky:	ISO 9906:2012 Grade 3B
Materiály:	
Terleso erpadla:	Litina EN-JL1030
Oběžné kolo:	Litina EN-JL1030
Terlesní:	SIC/SIC
Instalace:	
Max. teplota okolí:	40 °C
Max. provozní tlak:	6 bar
Standardní průrub:	DIN
Výtláčné hrdlo:	DN 40
PN pro potrubní průpojku:	PN10
Max. instalační hloubka:	10 m
Instalace suchá/mokr:	S
Instalace:	Vertik.
Kapalina:	
Rozsah teploty kapaliny:	0 .. 40 °C
Elektrické údaje:	
Počet pólů:	2
Průkon - P1:	1.4 kW
Jmenovitý výkon - P2:	0.9 kW
Frekvence el. síť:	50 Hz
Jmenovité napětí:	3 x 400-415 V
Tolerance napětí:	+6/-10 %
Typ spínání (DOL, SD):	Přímé spínání
Max. počet startů za hodinu:	30
Jmenovitý el. proud:	2,7/2,7 A
Rozbóhový el. proud:	21 A
Jmen. proud při nulovém zatížení:	1.9 A
Cos phi - power factor:	0,76
Cos phi - power factor při 3/4 zatížení:	0,68
Cos phi - power factor při 1/2 zatížení:	0,58
Jmenovité otáčky:	2860 ot/min
Moment setrvačnosti:	0.0036 kg m ²
Učinnost motoru při 1/1 zatížení:	71 %
Učinnost motoru při 3/4 zatížení:	67 %
Učinnost motoru při 1/2 zatížení:	60 %
Krytí (IEC 34-5):	IP68
Terlesná izolace (IEC 85):	F
Odolný proti výbuchu:	Ne
Motorová ochrana:	Teplotní spínač
Teplotní ochrana:	interní
Délka kabelu:	10 m
Typ kabelu:	LYNIFLEX
Typ kabelové koncovky:	NO PLUG
Ídící jednotky:	



Popis	Hodnota
Control box:	Není zahrnuta
Přídav. vstup/výstup:	Build in
Senzor vlhkosti:	bez vlhkost. idel
Jiné:	
istá hmotnost:	38 kg



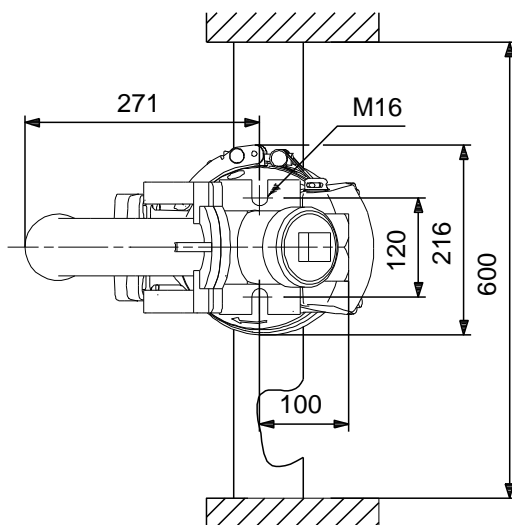
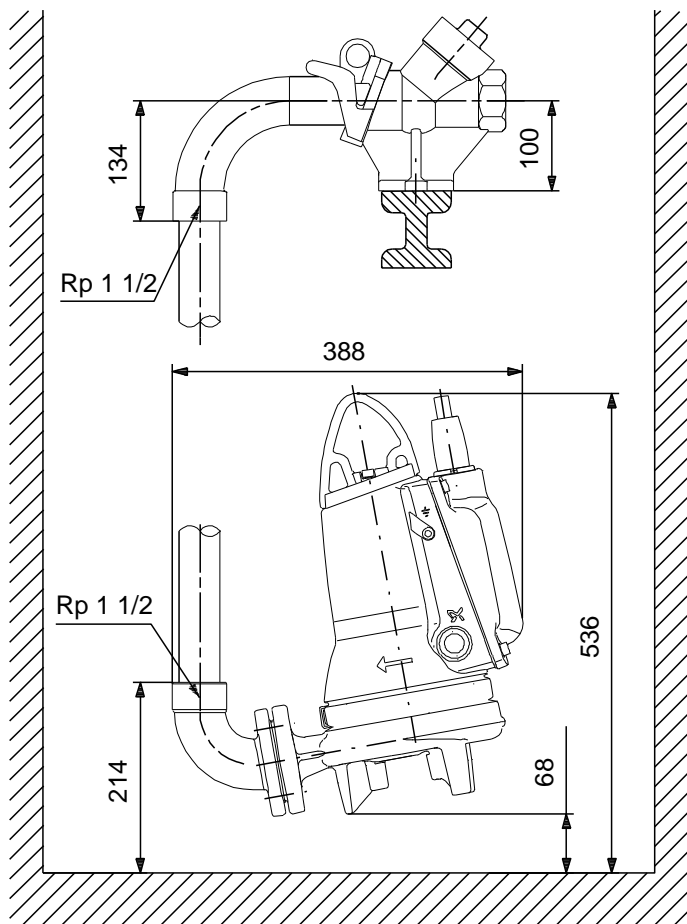
96878506 SEG.40.09.E.2.50B 50 Hz



Poznámka! Všechny jednotky musí být v[mm] jestliže není uvedeno jinak.
 Poznámka: tento zjednodušený rozměrový náčrtek nezobrazuje všechny detaily.



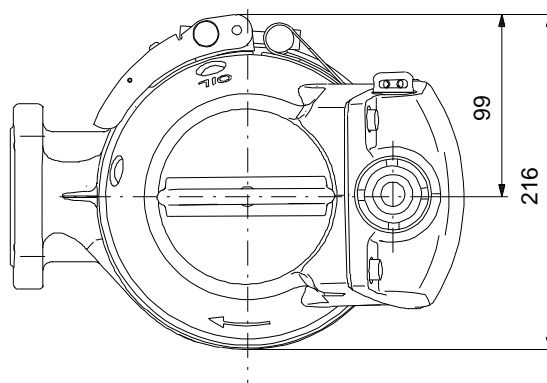
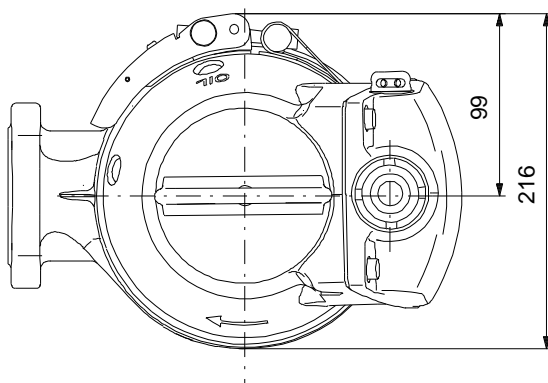
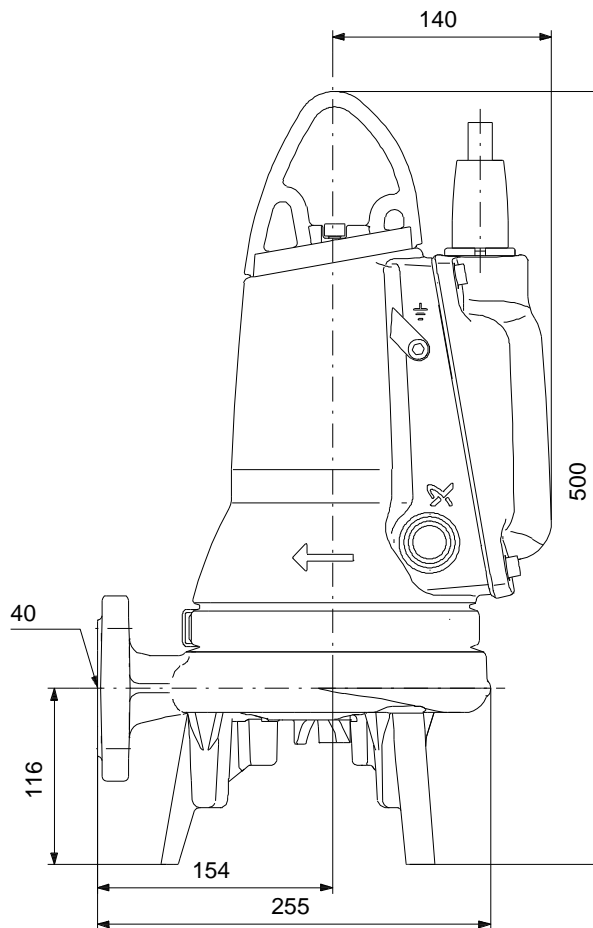
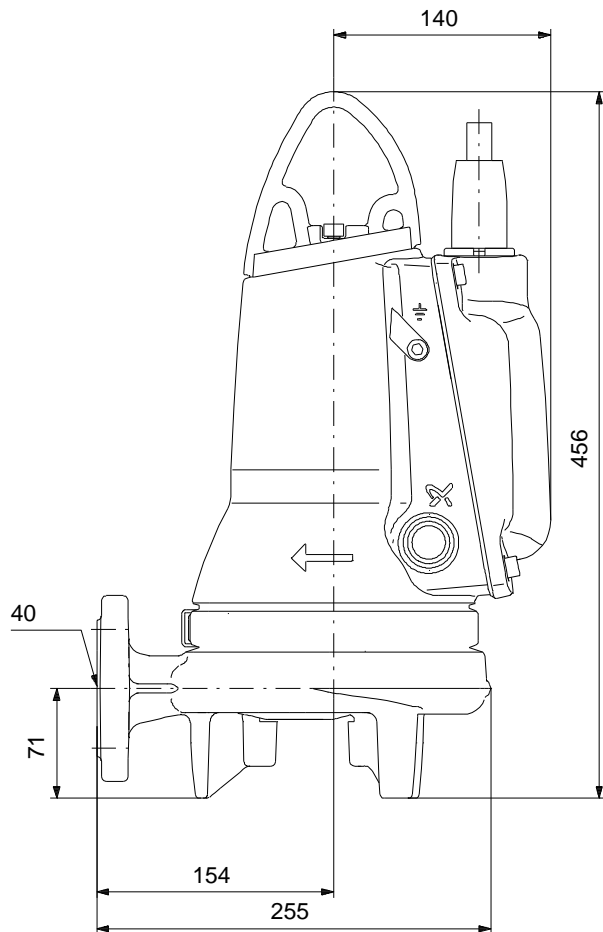
96878506 SEG.40.09.E.2.50B 50 Hz



Poznámka! Všechny jednotky musí být v[mm] jestliže není uvedeno jinak.
 Poznámka: tento zjednodušený rozměrový náčrtek nezobrazuje všechny detaily.



96878506 SEG.40.09.E.2.50B 50 Hz



Poznámka! Všechny jednotky musí být v[mm] jestliže není uvedeno jinak.
 Poznámka: tento zjednodušený rozměrový náčrtek nezobrazuje všechny detaily.