

Počet Popis

1 SBA 3-45 A



Pozn.: obr. výrobku se může lišit od skutečného výrobku

Výrobní číslo: [97896290](#)

Grundfos SBA 3-45 A is an all-in-one submersible booster designed for pumping clean water for domestic use. The SBA is built on the proven SB platform and comes with an integrated control unit. This eliminates the need for an external pump controller in the house. It is silent when submerged and therefore a noiseless alternative to surface-mounted pumps. The pump is built from high quality composite and stainless steel materials that are resistant to corrosion.

The SBA 3-45 A is equipped with a 15 m supply cable, and the maximum installation depth is 10 m below the water level, with a liquid temperature ranging from 0 °C to 40 °C.

The pump starts automatically when the pipe pressure falls below 2.2 bar.

The SBA 3-45 A is ideal for operation in a well or ground tanks, as it easily prevents solid particles from entering the pump. The maximum particle size is 1 mm.

The pump features a float switch, which promises the user a convenient experience with automatic start/stop operation of the pump and provides dry running protection.



Název společnosti: REMONT ČERPADLA s.r.o.
Vypracováno kým: Petr Novotný
Telefon: 777058944
Email: novotny@remont-cerpadla.cz
Datum: 06.03.2019

Počet | **Popis**

The single-phase model is effectively protected against any accidental overload by built-in thermal protection.

The pump has built-in thermal protection, which immediately stops the pump if it overheats. Having cooled down, the pump automatically restarts when it reaches a normal temperature.

Kapalina:

erpaná kapalina: Voda
Rozsah teploty kapaliny: 0 .. 40 °C
Liquid temperature during operation: 20 °C
Hustota: 998.2 kg/m³

Techn.:

Jmen. průtok: 2.83 m³/h
Rated head: 30.1 m
Max. Particle: 1 mm
Toleranční pásmo k ivky: ISO9906:2012 3B
Return valve: YES
Start pressure: 2.4 bar
Rated driver speed: 2800 ot/min

Materiály:

Těleso čerpadla: Composite
Oběžné kolo: Composite

Instalace:

Rozsah okolní teploty: -10 .. 50 °C
Type of inlet connection: STRAINER
Výtlačné hrdlo: G 1"
Max. instalační hloubka: 10 m

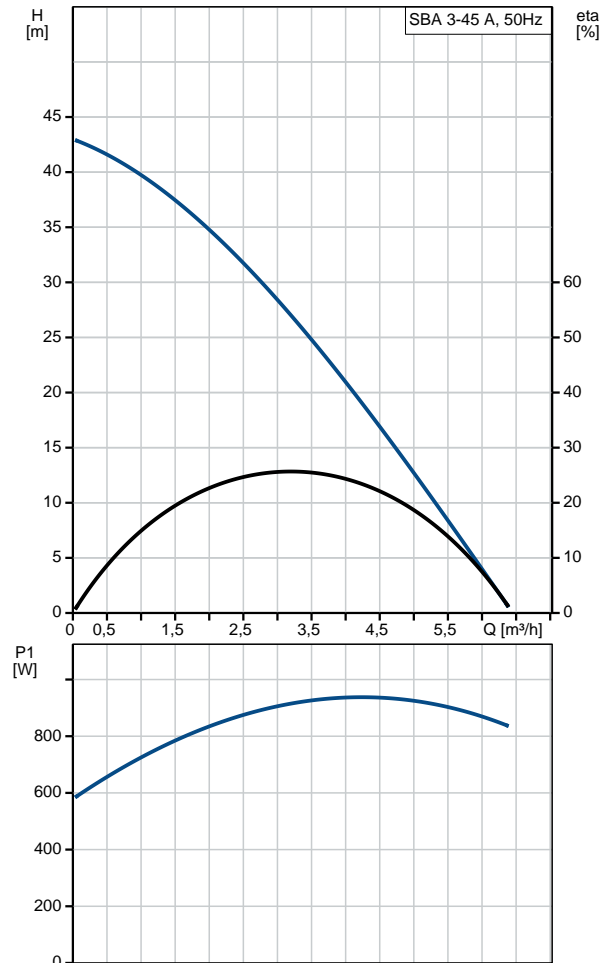
Elektrické údaje:

Insulation: F
Power input P1: 1.05 kW
P2: 0.62 kW
Frekvence el. sítě: 50 Hz
Jmenovitá napětí: 1 x 220-240 V
I start: 12 A
Cos phi otáčky 3: 0.94
Velikost kondenzátoru - provoz: 13 µF/450 V
Krytí (IEC 34-5): IP68
Length of cable: 15 m
Typ kabelu: H07RN-F 3G1
Typ kabelové koncovky: SCHUKO
Rated current: 4.8 A

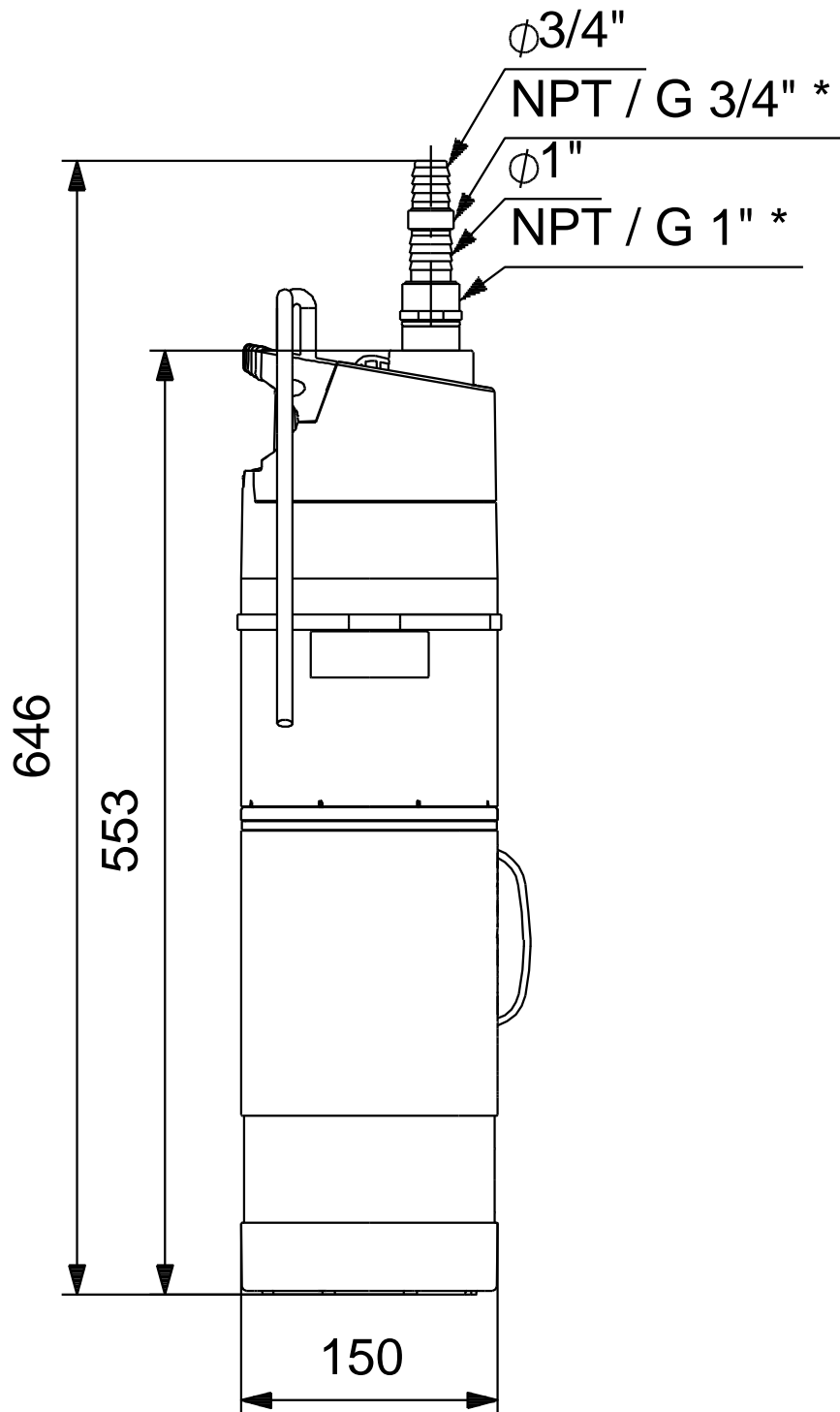
Jiné:

Net weight: 9.69 kg
Gross weight: 10.4 kg
Shipping volume: 0.022 m³
Danish VVS No.: 391367045
Swedish RSK No.: 5850421
Finnish LVI No.: 4822546
Norwegian NRF no.: 9041859
Approvals: CE, VDE, WEEE
Country of origin: IT
Custom tariff no.: 84137029

Popis	Hodnota
Všeobecná informace:	
Název výrobku::	SBA 3-45 A
íslo výrobku:	97896290
EAN kód::	5710626001750
Cena:	572,00 €
Techn.:	
Jmen. pr tok:	2.83 m ³ /h
Rated head:	30.1 m
Head max:	45 m
Ob žná kola:	4
Max. Particle:	1 mm
Toleran ní pásmo k ivky:	ISO9906:2012 3B
Return valve:	YES
Start pressure:	2.4 bar
Rated driver speed:	2800 ot/min
Materiály:	
T leso erpadla:	Composite
Ob žné kolo:	Composite
Instalace:	
Rozsah okolní teploty:	-10 .. 50 °C
Type of inlet connection:	STRAINER
Výtla né hrdlo:	G 1"
Max. instala ní hloubka:	10 m
Kapalina:	
erpaná kapalina:	Voda
Rozsah teploty kapaliny:	0 .. 40 °C
Liquid temperature during operation:	20 °C
Hustota:	998.2 kg/m ³
Rozsah hodnot pH:	4-9
Elektrické údaje:	
Insulation:	F
Power input P1:	1.05 kW
P2:	0.62 kW
Frekvence el. síť :	50 Hz
Jmenovité nap tí:	1 x 220-240 V
I start:	12 A
Cos phi otá ky 3:	0.94
Velikost kondenzátoru - provoz:	13 µF/450 V
Krytí (IEC 34-5):	IP68
Motor protec:	YES
Length of cable:	15 m
Typ kabelu:	H07RN-F 3G1
Typ kabelové koncovky:	SCHUKO
Rated current:	4.8 A
ídící jednotky:	
Pr tokový spína :	Ano
Jiné:	
Net weight:	9.69 kg
Gross weight:	10.4 kg
Shipping volume:	0.022 m ³
Danish VVS No.:	391367045
Swedish RSK No.:	5850421
Finnish LVI No.:	4822546
Norwegian NRF no.:	9041859
Approvals:	CE,VDE,WEEE
Country of origin:	IT
Custom tariff no.:	84137029



97896290 SBA 3-45 A 50 Hz



Poznámka! Všechny jednotky musí být v[mm] jestliže není uvedeno jinak.
Poznámka: tento zjednodušený rozměrový náčrtek nezobrazuje všechny detaily.



Název společnosti: REMONT ČERPADLA s.r.o.
Vypracováno kým: Petr Novotný
Telefon: 777058944
Email: novotny@remont-cerpadla.cz
Datum: 06.03.2019

Objednávací data:

Název výrobku: SBA 3-45 A
Množství: 1
Obj. číslo: 97896290
Cena: 572,00 €

Celkem: 572,00 €
