

příjemce
odesílatel

 Společnost
 Odkaz
 Adresa
 Phone
 Fax
 E-mail

Oznacení výrobku:

60150993

Model:

EVOPLUS B 60/450.100 M

Parametry čerpadla

 Jmenovitý tlak: 16 bar (1600 kPa)
 Min. teplota kapaliny: -10 °C
 Max. teplota kapaliny: 110 °C
 EEI: ≤ 0,18

Minimální sací výška:

 Teplota: °C 90 - 110
 Minimální sací výška: m 10 - 20

Provozní parametry

 Prtok: 0,00 m³/h
 Výška: 0,00 m
 Cerpaná kapalina (%): Water, pure
 Teplota kapaliny: 20 °C
 Hustota: 998,3 kg/m³
 Kinematická viskozita: 1,005 mm²/s
 Tlak par: 100,00 kPa

Hydraulické údaje (pracovní bod)

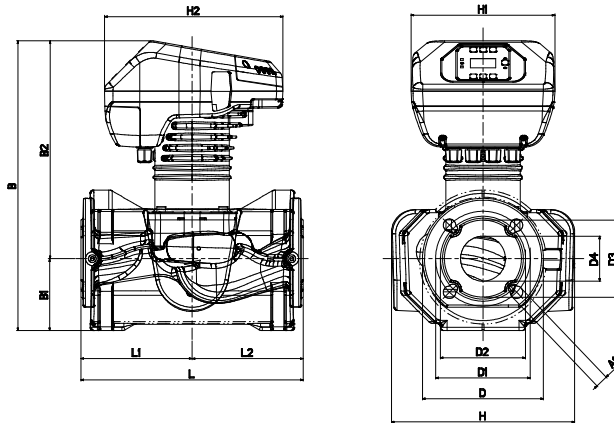
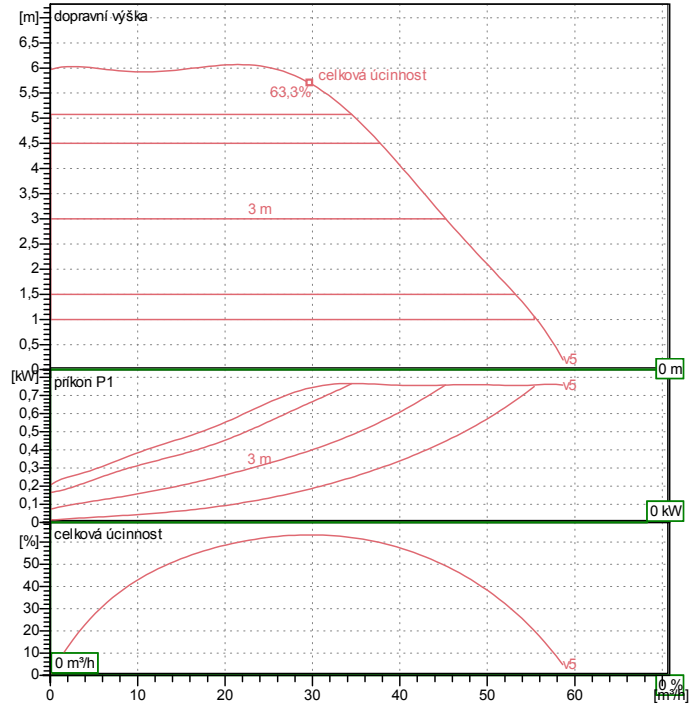
 Prtok: 0,00 m³/h
 Výška: 0,00 m

Materiály

 Teleso čerpadla: Litina 250 UNI ISO 185 - CTF
 Obežné kolo: Technopolymer
 Hřídel motoru: Nerezová ocel
 Tesnicí kroužek: EPDM
 Plášť motoru: Tlakově litý hliník
 Zaslepovací příruba: Nerezová ocel
 Opera patního ložiska: Nerezová ocel

Parametry motoru

 Obchodní značka motoru: DAB
 Příkon P1: 0,76 kW
 Jmenovité napětí: 1~ 220-240 V 50 Hz
 Jmenovitý proud: 3,5 A
 Stupen krytí motoru: IP 44

Tolerance křivky je v souladu s ISO 9906

Rozměry mm

A1	19	D1	180	H2	273
B	463	D3	156	L	450
B1	110	D4	105	L1	225
B2	353	H	292	L2	225
D	220	H1	220		

Hmotnost: 37,5 kg

Připojení čerpadla:

 Strana sání: DN 100 / PN6 (4 slotted holes), PN10 (4 holes)
 Výtlačná strana: DN 100 / PN6 (4 slotted holes), PN10 (4 holes)

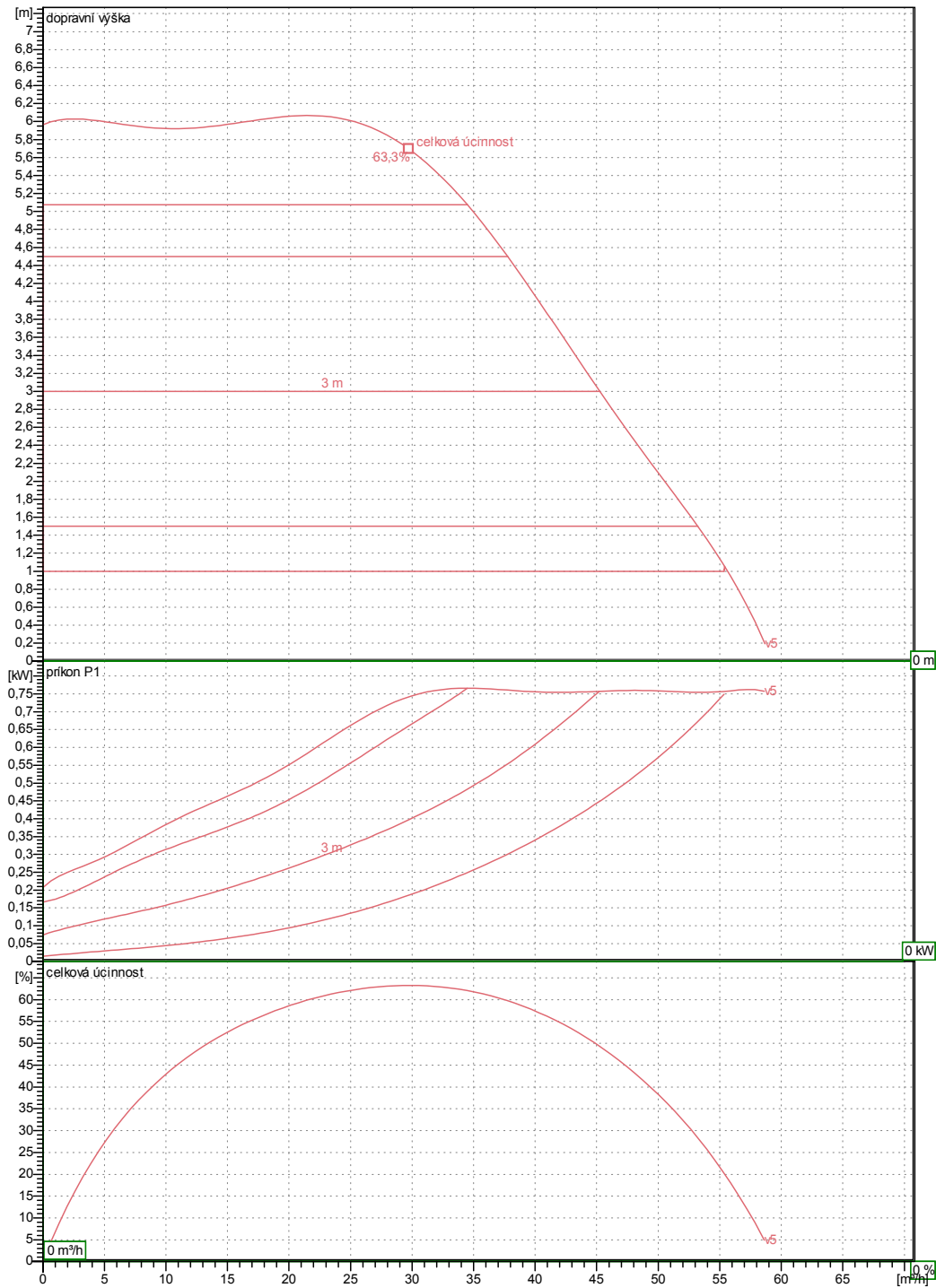
příjemce

odesílatel

 Společnost
 Odkaz
 Adresa
 Phone
 Fax
 E-mail

EVOPLUS B 60/450.100 M

Tolerance krivky je v souladu s ISO 9906



Hydraulické údaje (pracovní bod)

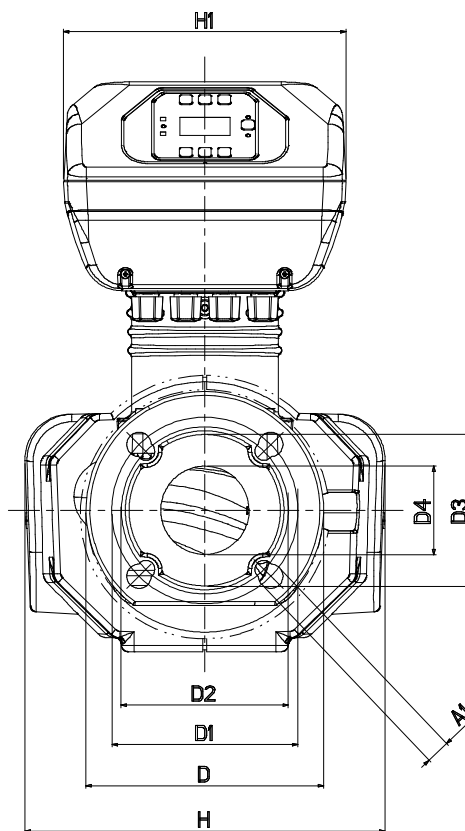
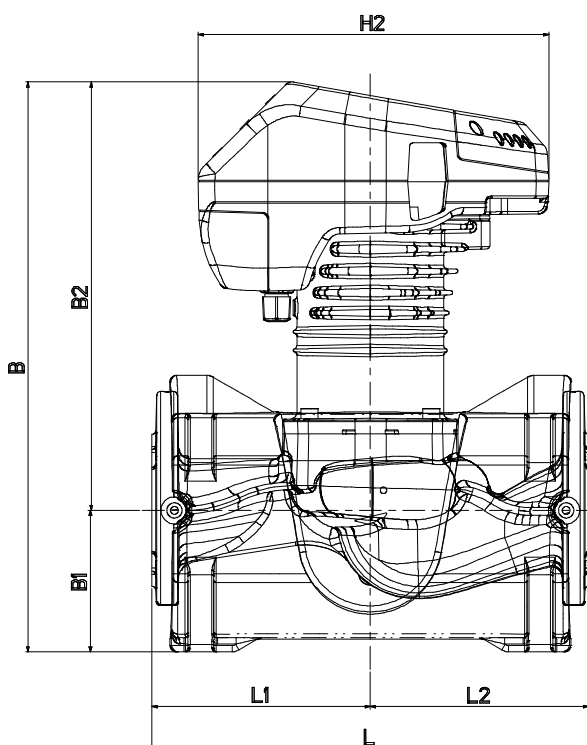
Strana sání: DN 100 PN6 (4 slotted holes), PN10 (4 holes)	Výtlačná strana: DN 100 PN6 (4 slotted holes), PN10 (4 holes)	Průtok: 0 m³/h	Výška: 0 m	Jmenovitá otáčky: 2900 rpm
projekt	ID nabídky	vytvoril	vytvoreno dne	02/09/2014

prijemce

odesílatel

 Spolecnost
 Odkaz
 Adresa
 Phone
 Fax
 E-mail

EVOPLUS B 60/450.100 M


Dimensions in mm

1	A1	19	H2	273
2	B	463	L	450
3	B1	110	L1	225
4	B2	353	L2	225
5	D	220		
6	D1	180		
7	D3	156		
8	D4	105		
9	H	292		
10	H1	220		

Pripojení čerpadla:

 Sání:
 DN 100
 PN6 (4 slotted holes), PN10 (4 holes)

 Výtlak
 DN 100
 PN6 (4 slotted holes), PN10 (4 holes)

projekt

ID nabídky

vytvořil

vytvořeno dne

02/09/2014