

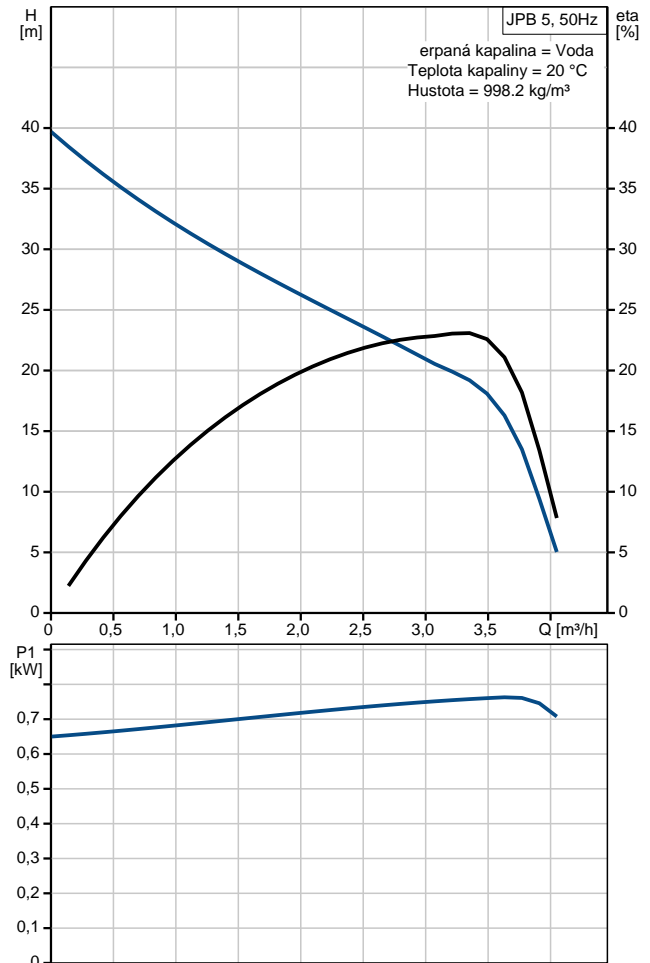
Pozice	Počet	Popis
	1	<p>JPB 5 A-A-CVBP s membránovou tlakovou nádobou o</p>  <p>Pozn.: obr. výrobku se může lišit od skutečného výrobku</p> <p>Výrobní číslo: 4651BPBB objemu 24 l</p> <p>Hydrojet je kompletní čerpací jednotka s přívodním el. kabelem s vidlicí k okamžitému připojení na síť a použití.</p> <p>Komponenty :</p> <p>Samonasávací čerpadlo JP se zabudovaným ejektorem, bez potřeby údržby, vyznačující se zvláště tichým provozem, s mechanickou ucpávkou a pohonem motorem s kotvou nakrátko.</p> <p>Membránová tlaková nádoba o objemu 24 l sloužící k omezení četnosti spínání čerpadla v případě nízkého odběrného množství nebo ztráty vody například v etn tlakového spínače, manometru, elektrických a hydraulických připojek a připojovacích kabelů, s vidlicí (CABLEPLUG).</p> <p>Mechanická ucpávka se styčnými plochami uhlík/keramika.</p> <p>Všechny součásti čerpadla ve styku s čerpanou kapalinou jsou z nerezoceli, ejektor z kompozitu.</p> <p>Kapalina: Rozsah teploty kapaliny: 0 .. 40 °C</p> <p>Techn.: Ucpávka: CVBP Toleranční pásmo křivky: ISO 9906:1999 Annex A</p> <p>Materiály: Těleso čerpadla: Korozi-vzdorná ocel DIN W.-Nr. 1.4301 AISI 304 Oběžné kolo: Korozi-vzdorná ocel DIN W.-Nr. 1.4301 AISI 304</p> <p>Instalace: Rozsah okolní teploty: 0 .. 40 °C Max. provozní tlak: 6 bar Potrubní připojka: G 1</p>



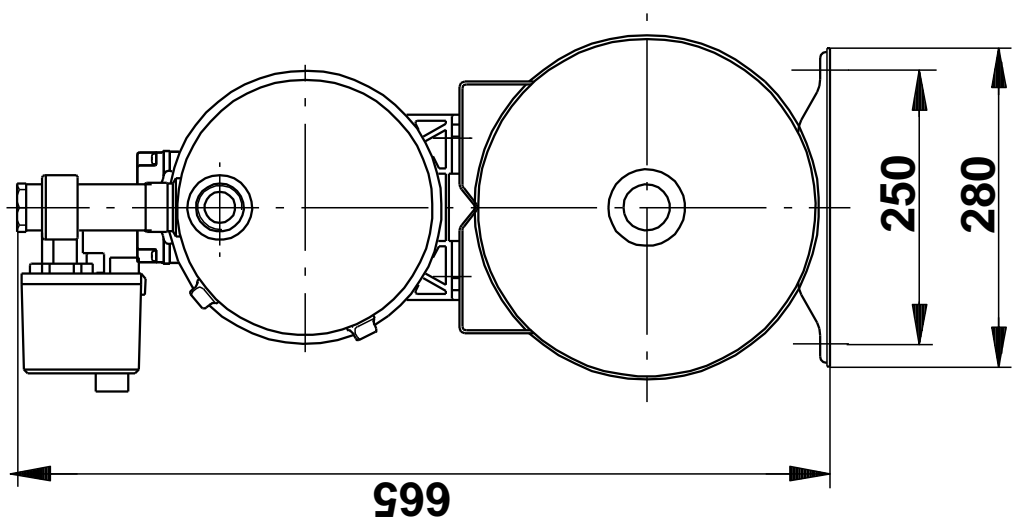
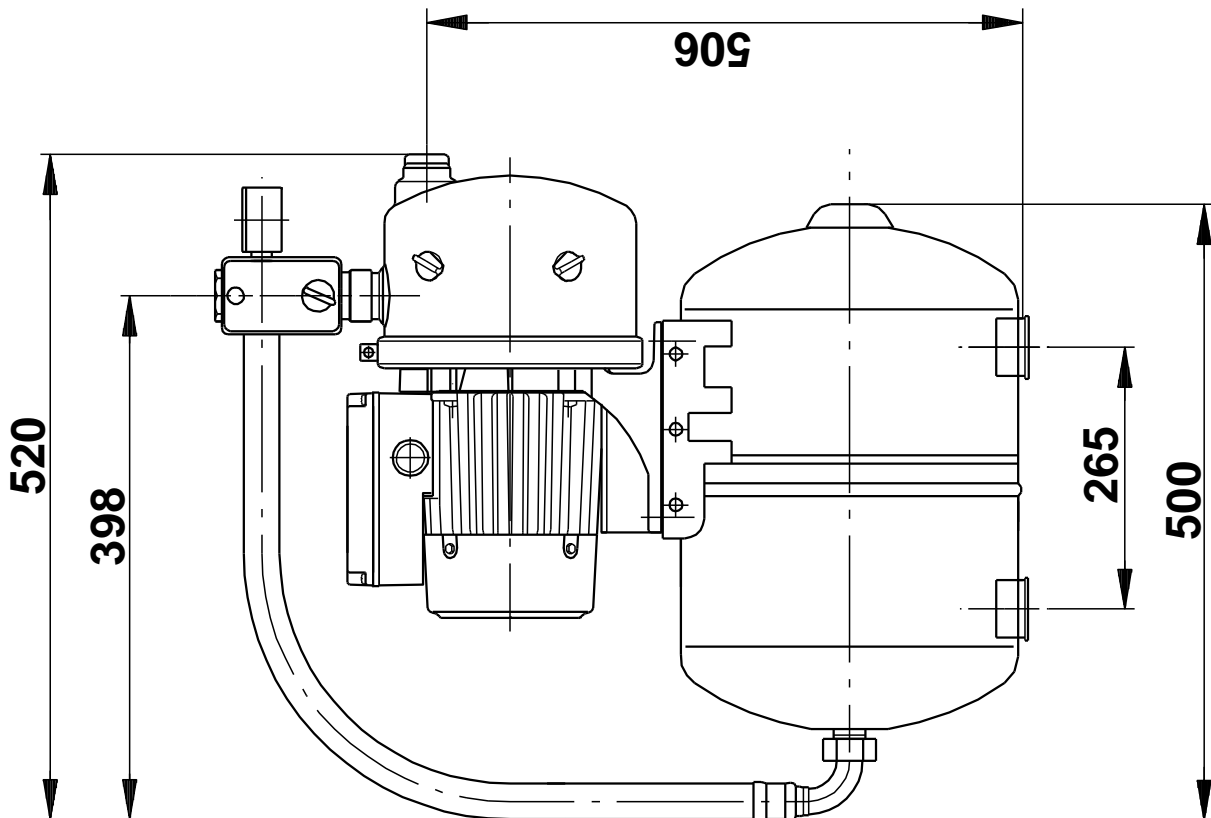
Název společnosti: REMONT ČERPADLA s.r.o.
Vypracováno kým: Petr Novotný
Telefon: 777058944
Email: novotny@remont-cerpadla.cz
Datum:

Pozice	Počet	Popis
		Elektrické údaje: Příkon - P1: 850 W C _{run} : 20 µF Frekvence el. sítě: 50 Hz Jmenovitá napětí: 1 x 220-240 V Jmenovitý el. proud: 3.8 A Velikost kondenzátoru - provoz: 20 µF/400 V Krytí (IEC 34-5): IP44 Třída izolace (IEC 85): F Délka kabelu: CE, EAC m Typ kabelové koncovky: SCHUKO Nádrž: Objem tlakové nádoby: 24 l Jiné: čistá hmotnost: 18 kg Hrubá hmotnost: 21 kg

Popis	Hodnota
Všeobecná informace:	
Název výrobku::	JPB 5 A-A-CVBP
Pozice í slo výrobku:	4651BPBB
EAN kód::	
Cena:	Na vyžádání
Techn.:	
Max. dopravní výška:	40 m
Ucpávka:	CVBP
Toleran ní pásmo k ivky:	ISO 9906:1999 Annex A
Verze erpadla:	A
Model:	D
Materiály:	
T leso erpadla:	Korozivzdorná ocel DIN W.-Nr. 1.4301 AISI 304
Ob žné kolo:	Korozivzdorná ocel DIN W.-Nr. 1.4301 AISI 304
Kód mater. provedení:	A
Instalace:	
Rozsah okolní teploty:	0 .. 40 °C
Max. provozní tlak:	6 bar
Potrubní p ípojka:	G 1
Kapalina:	
Rozsah teploty kapaliny:	0 .. 40 °C
Elektrické údaje:	
P íkon - P1:	850 W
C run:	20 µF
Frekvence el. sít :	50 Hz
Jmenovité nap tí:	1 x 220-240 V
Jmenovitý el. proud:	3.8 A
Velikost kondenzátoru - provoz:	20 µF/400 V
Krytí (IEC 34-5):	IP44
T ída izolace (IEC 85):	F
Délka kabelu:	CE,EAC m
Typ kabelové koncovky:	SCHUKO
Nádrž:	
Objem tlakové nádoby:	24 l
Jiné:	
í stá hmotnost:	18 kg
Hrubá hmotnost:	21 kg



4651BPBB JPB 5 50 Hz



Poznámka! Všechny jednotky musí být v[mm] jestliže není uvedeno jinak.
 Poznámka: tento zjednodušený rozměrový náčrtek nezobrazuje všechny detaily.



Název společnosti: REMONT ČERPADLA s.r.o.
Vypracováno kým: Petr Novotný
Telefon: 777058944
Email: novotny@remont-cerpadla.cz
Datum:

Objednávací data:

Název výrobku: JPB 5 A-A-CVBP
Množství: 1
Obj. číslo: 4651BPBB
Cena: Na vyžádání

Celkem: Cena na dotaz
