

**M**

**94-97-99**

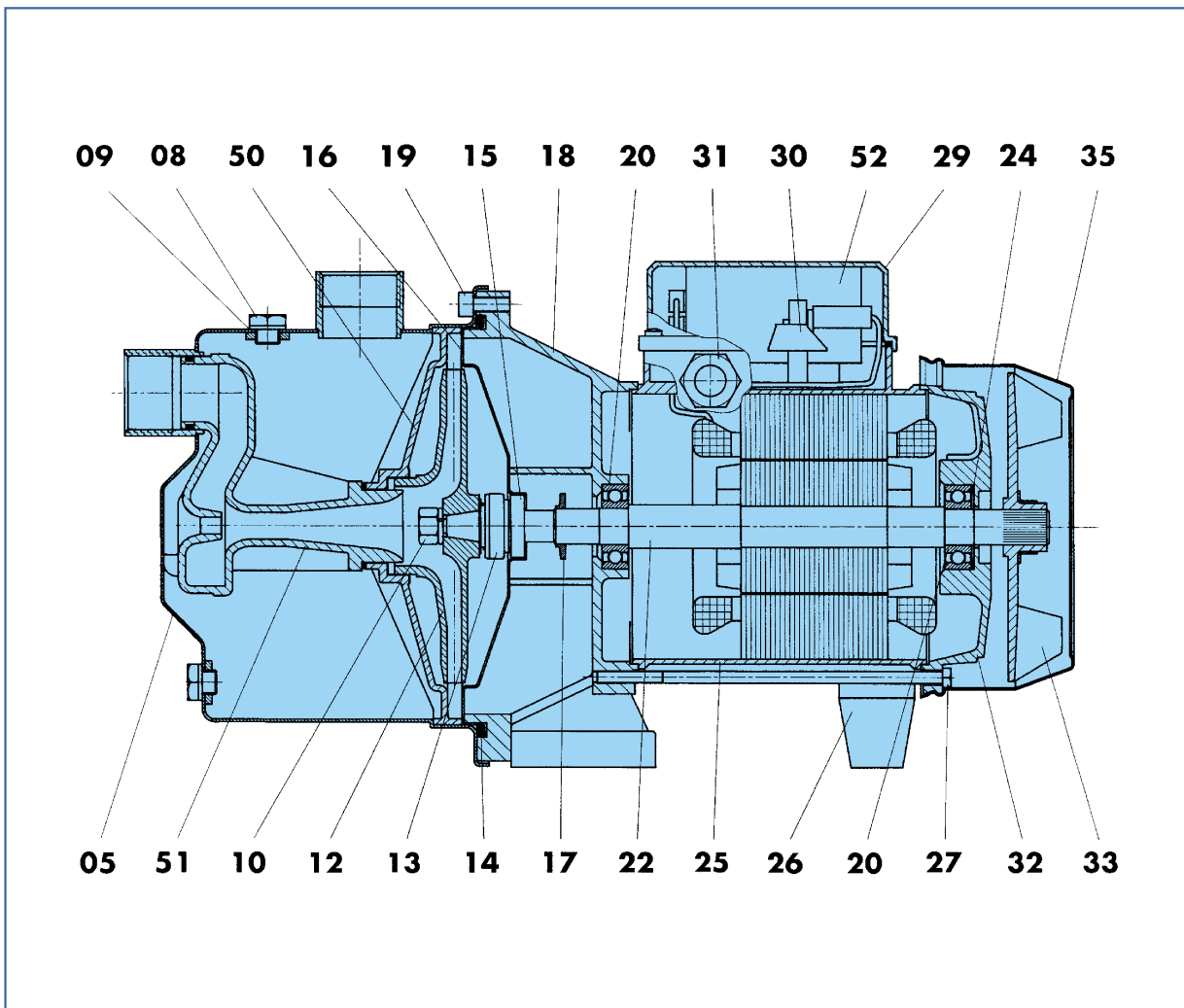
**NOMENCLATURA PARTI DI RICAMBIO**

*SPARE PARTS LIST*

*NOMENCLATURA REPUESTOS*

*NOMENCLATURE PIECES DE RECHANGE*

*ERSATZTEILLISTE*





COMPONENTE		MATERIALI	
		STANDARD	A RICHIESTA
05	Corpo pompa	Acciaio inox, AISI 304	Acciaio inox, AISI 304
08	Tappo	Acciaio inox, AISI 304	Acciaio inox, AISI 304
09	Guarnizione	Alluminio	Alluminio
10	Dado	Acciaio inox, AISI 304	Acciaio inox, AISI 304
12	Girante	Resina termoplastica	Acciaio inox, AISI 304
13	Parte rotante tenuta meccanica	Grafite	Carburo di tungsteno
14	Anello OR	Gomma NBR	Gomma EPDM
15	Parte fissa tenuta meccanica	Ceramica	Carburo di tungsteno
16	Disco porta tenuta	Acciaio inox, AISI 304	Acciaio inox, AISI 304
17	Paragocchia	Gomma	Gomma
18	Supporto	Alluminio pressofuso	Alluminio pressofuso
19	Vite	Acciaio inox, AISI 304	Acciaio inox, AISI 304
20	Cuscinetto	Commerciale	Commerciale
22	Albero rotore	Acciaio inox, AISI 431	Acciaio inox, AISI 431
24	Anello elastico	Acciaio	Acciaio
25	Carcassa statore avvolto	Alluminio	Alluminio
26	Piede	Resina termoplastica	Resina termoplastica
27	Tirante	Acciaio zincato	Acciaio zincato
29	Coperchio morsettieria	Resina termoplastica	Resina termoplastica
30	Morsettieria	Resina termoidurente	Resina termoidurente
31	Pressacavo	Resina termoplastica	Resina termoplastica
32	Calotta motore	Alluminio	Alluminio
33	Ventola	Resina termoplastica	Resina termoplastica
35	Copriventola	Acciaio	Acciaio
50	Diffusore	Resina termoplastica	Resina termoplastica
51	Eiettore completo	Resina termoplastica	Resina termoplastica
52	Condensatore	Commerciale	Commerciale

COMPONENT		MATERIAL	
		STANDARD	ON REQUEST
05	Pump body	Stainless steel, AISI 304	Stainless steel, AISI 304
08	Plug	Stainless steel, AISI 304	Stainless steel, AISI 304
09	Gasket	Aluminium	Aluminium
10	Nut	Stainless steel, AISI 304	Stainless steel, AISI 304
12	Impeller	Thermoplastic resin	Stainless steel, AISI 304
13	Rotating mechanical seal	Graphite	Tungsten carbide
14	O-Ring	Rubber NBR	Rubber EPDM
15	Fixed mechanical seal	Ceramic	Tungsten carbide
16	Seal retaining disc	Stainless steel, AISI 304	Stainless steel, AISI 304
17	Drop guard	Rubber	Rubber
18	Support	Die-cast aluminium	Die cast aluminium
19	Screw	Stainless steel, AISI 304	Stainless steel, AISI 304
20	Bearing	Commercial	Commercial
22	Rotor shaft	Stainless steel, AISI 431	Stainless steel, AISI 431
24	Circlip	Steel	Steel
25	Casing with wound stator	Aluminium	Aluminium
26	Foot	Thermoplastic resin	Thermoplastic resin
27	Tie-rod	Galvanized steel	Galvanized steel
29	Terminal board cover	Thermoplastic resin	Thermoplastic resin
30	Terminal board	Thermosetting resin	Thermosetting resin
31	Fairlead	Thermoplastic resin	Thermoplastic resin
32	Driving cap	Aluminium	Aluminium
33	Fan	Thermoplastic resin	Thermoplastic resin
35	Fan cover	Steel	Steel
50	Diffuser	Thermoplastic resin	Thermoplastic resin
51	Complete ejector	Thermoplastic resin	Thermoplastic resin
52	Capacitor	Commercial	Commercial